

Luxman

INTEGRATED AMPLIFIER

L-505Z

Owner's Manual

このたびは、ラックスマンのインテグレートッド・アンプリファイヤー L-505Z をお求めいただきまして、誠にありがとうございます。

NHK がラジオの本放送を開始した 1925 年、錦水堂ラジオ部として創業されたラックスマンは、90 余年にわたって数多くの製品をオーディオファンや音楽ファンに届けてまいりました。その間、いつの時代にあってもオーディオと音楽を愛する人たちの熱い心は変わりませんでした。

音楽に込められたアーティストの情念を余さず忠実に再現する、そのときの感動の深さと機器への愛着の深さこそがオーディオにとっての最高の価値であると私たちは考えます。

縁あってラックスマン製品をお選びいただきましたことは、オーディオと音楽に対して私たちと同じ情熱と価値観を共有できることであると、心から嬉しく思っております。

本機を正しく安全にお使いいただくため、ご使用前に必ずこのオーナーズマニュアルをよくお読みください。それによって本機の性能が十分に発揮され、最高のグレードで音楽再生をお楽しみいただくことができます。お読みになった後は保証書、安全上のご注意と共に大切に保管してください。

末永くご愛用いただきますよう、お願い申し上げます。

目次

使用上の注意	1
本機の特徴	2
各部の名称と用途	4
接続方法	12
操作方法	16
リモコンの使用方法	18
ブロックダイアグラム	20
規格	21
修理に出される前に	22
アフターサービスと品質保証について	23

アンプの置き場所について

換気や放熱が充分行われる場所に設置してください。特に、直射日光の当たる場所、ストーブのすぐそばなど高温になる場所、湿気の多い場所、ホコリの多い場所などに設置すると、放熱がスムーズでも、故障の原因になることがあります。このような場所への設置は避けてください。

通風孔について

天板・底板の通風孔は塞がないでください。なお、ラックなどへ設置する場合は、十分な空間を取り、扉は開放して使用し、他の機器を積み重ねたり、物を載せたりしないでください。故障の原因になります。

天板の上部は 10cm 以上の空間を空け、左右は 5cm 以上の空間を空けてください。

底板の下部には 4 本の脚の高さの空間を空けてください。

併用機器との接続時の注意

本機に CD プレーヤー、スーパーオーディオ CD プレーヤー、D/A コンバーター、チューナーなどの入力機器を接続するときには、本機をはじめ、すべての併用機器のパワースイッチを必ず切ってください。スピーカーを破損するほどのノイズが発生したり、場合によっては故障の原因になることがあります。

本機の各入力端子に差し込むピンプラグは、しっかりと差し込んでください。アース側が浮いているとハムなどのノイズが発生し、S/N 比悪化の原因になります。

スピーカー接続時のご注意

スピーカーシステムを接続するときには、本機のスピーカー端子やスピーカーの入力端子のところで、⊕⊖ 間がショートすることのないよう十分に注意してください。ショートしたままアンプに大信号が加わると出力回路に大電流が流れ、場合によっては故障の原因になります。

電源オン後すぐには音が出ません

本機には出力回路を切り離すためのタイム・ミュート回路が組み込まれているため、電源オン後すぐには音が出ません。

このタイム・ミュート回路が解除されるまでに音量が上がっていると、急に大きな音が出てくることになります。ボリューム・コントロールは必ず小さく絞っておき、スピーカーから音が出はじめてから適度な音量にセットしてください。

保護回路について

本機にはアンプやスピーカー保護のため、過電流検出、異常高温検出、DC ドリフト検出による保護回路を設けています。この保護回路が動作した場合、スピーカー端子への出力を中絶するとともに、スタンバイ・インジケーターが点滅し、本機がミュート状態に入ったことを表示します。AC プラグをコンセントから抜き、一定時間経過後に、再度 AC プラグをコンセントにつなぎ電源を投入しても保護回路がたびたび動作する場合には、弊社サービスセンターにご相談ください。

修理・調整について

修理、調整などが必要なときは、お買い上げの販売店、もしくはお近くの弊社サービスセンターへご依頼ください。

お手入れについて

お手入れは、市販のクリーニングクロスなどの柔らかい布で拭いてください。汚れがひどいときは、中性洗剤を少量含ませた柔らかい布で汚れを落とし、乾いた布で拭き取ってください。なお、ベンジン、シンナーなどの溶剤は、外観を損ねるため使用しないでください。

安全上のご注意



警告



本機は重いので開梱や持ち運び、設置は、必ず 2 人以上で行ってください。
1 人で行うとけがの原因となる場合があります。

ステレオ音のエチケット



- 隣近所への配慮（おもいやり）を十分にいたしましょう。
- 特に静かな夜間は、小さな音でも通りやすいものです。夜間の音楽鑑賞には、特に気を配りましょう。
- 窓を閉めたり、ヘッドフォンをご使用になるのも一つの方法です。

本機の特徴

LECUA — LUXMAN Electric Controlled Ultimate Attenuator

抵抗を組み合わせて減衰量をを得る電子制御アッテネーター LECUA を搭載。
0dB から - 87dB まで音質を劣化させることなく、より細やかな音量調節が可能。

LIFES — Luxman Integrated Feedback Engine System —

ラックスマン独自の増幅帰還回路 ODNF を刷新し、より音楽性豊かなオーディオアンプの心臓部を担うために新たに開発された増幅エンジン LIFES を搭載。
音楽信号の歪みを検出するサブアンプの入力部にはデュアル FET を、カスコード回路、カレントミラー回路にはデュアルトランジスタを採用し、無帰還アンプのような素直な音質と NFB による優れた高域特性を兼ね備えた、増幅回路全体の高音質化を実現。

パラレルプッシュプル出力段

バイポーラ・トランジスタのパラレル・プッシュプル構成。
100W+100W (8Ω) の定格出力。

ディスクリットバッファ回路

プリアンプの出力段に上位モデル L-507Z と同等のディスクリットバッファ回路を搭載し、パワーアンプ部に対する駆動力を向上。

ハイイナーシャ電源

大容量の EI コアタイプ電源トランスとカスタム仕様の 10,000 μ F \times 4 本のコンデンサーブロックを組み合わせた、ハイイナーシャ（高慣性）電源回路。

パラレル・スピーカーリレー

低抵抗値の大型スピーカーリレーを 2 パラレル構成で搭載しスピーカー出力ラインのインピーダンスを低減。

ビーライン・コンストラクション

入力された音声信号をスピーカー出力まで最適最短のルートで構成する、ビーライン・コンストラクション。

セレクター・スイッチ IC

フラグシップ・コントロールアンプ C-10X にも採用された、セパレーションとクロストーク性能を高める高音質セレクター・スイッチ IC。

ショットキーバリア・ダイオード

電源整流回路にはスイッチング・ノイズが少なく直流電圧への変換効率の高い、京セラ製ショットキーバリア・ダイオードを採用。

オリジナル OFC ワイヤー

内部配線は各芯スパイラルラップ・シールドと芯線の非メッキ処理で自然な信号伝送を実現した、オリジナルの OFC ワイヤーを採用。

ラウンド・パターン基板

デリケートな音楽信号の流れに配慮し、スムーズな電流伝送を実現するためのラウンド・パターン採用の基板配線。

フォノアンプ

専用のフォノアンプを買い足すことなく、ハイグレードなアナログレコード再生を楽しめる FET 2 平行 + OP アンプ構成の MM/MC 対応のフォノアンプを内蔵 (サブソニックフィルタ内蔵)。

セパレート機能

パワーアンプを追加したバイアンプ構成や AV システムとの共存も可能にする、プリ/パワー分離機能: セパレートスイッチ。

ループレス・シャーシ構造

シャーシ電流によるアース・インピーダンスの上昇をシャットアウトする、独立コンストラクションのループレス・シャーシ構造。

18mm ピッチ RCA 端子

大型のプラグを装着した高音質ケーブルにも対応する、18mm ピッチの RCA 入出力端子 (全 RCA 端子)。

大型スピーカー端子

極太のスピーカーケーブルも装着しやすく、Y ラグやバナナ端子に対応したインライン (LR 同一特性) レイアウトのスピーカー端子 (A、B 2 系統)。

ヘッドフォン端子

深夜のリスニングに便利なヘッドフォン出力端子。
φ6.3 の標準端子に加え、φ4.4 のグラウンド分離接続端子を搭載。

AC インレット

外付け電源ケーブルの装着を可能にする AC インレット。

針式メーター

リスニングルームに映える LED 照明付きの針式メーター。
ホワイティルミネーションによる高い視認性。

アルミ製リモコン

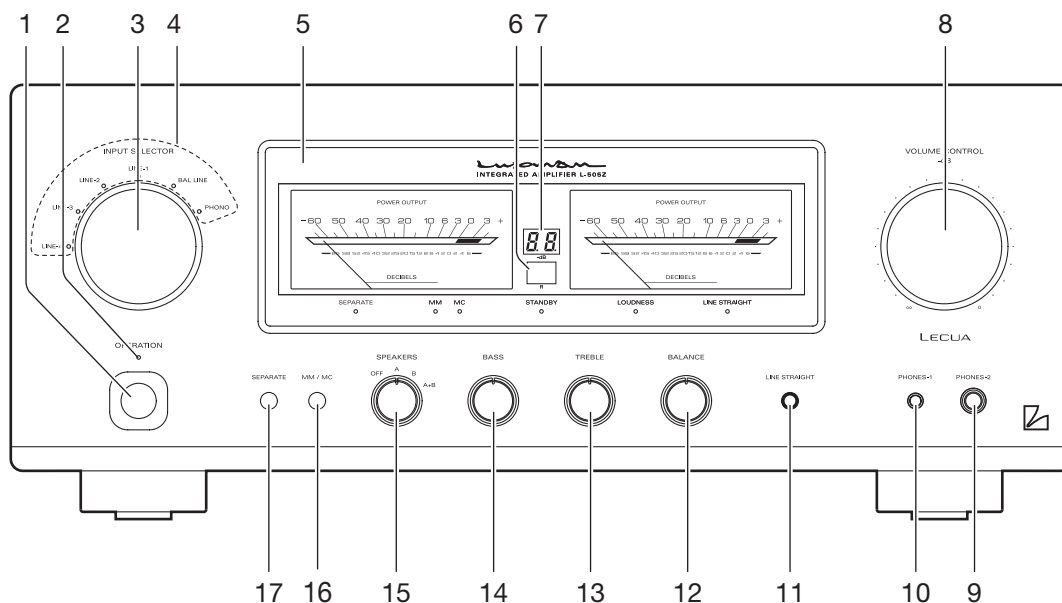
対応する CD/SACD プレーヤーの操作も可能なアルミ製・高級リモコン。

電源ケーブル

ノンツイスト構造を採用し、聴感上の周波数のうねりを排除したラックスマン標準電源ケーブル JPA-10000i。

各部の名称と用途

本体正面



1. オペレーション・スイッチ (OPERATION)

電源をオン/オフ(スタンバイ状態)するスイッチです。配線、接続時には必ずこのスイッチをオフにしてください。

2. オペレーション・インジケータ (OPERATION)

オペレーション・スイッチをオンにするとタイム・ミュート中は点滅しその後動作状態になると点灯します。また、ミュート中やリモコンで音量調節をしたときは点滅します。

3. インプット・セレクター (INPUT SELECTOR)

CD プレーヤー、スーパーオーディオ CD プレーヤー、D/A コンバーター、チューナーなど各入力端子に接続した入力機器を選択するためのスイッチです。

左から LINE 4、LINE 3、LINE 2、LINE 1、BAL LINE、PHONO の 6 つの位置があり、それぞれリアパネルの入力端子と対応しています。再生したい入力機器のインプット・インジケータが点灯するようにつまみを合わせてください。

4. インプット・インジケータ

インプット・セレクターやリモコンで選択された、入力機器の位置で点灯します。

5. 表示窓

本機の動作状況を表示します。
6個のインジケーター、ボリューム音量表示と2個の
パワーメーターで構成されます。

6. リモコン受光部 (R)

付属のリモコンからの信号を受信するためのセンサー
です。

7. ボリューム音量表示

ボリュームのアッテネーター量を-1dBで表示します。

8. ボリューム・コントロール (VOLUME CONTROL)

音量を調節するためのつまみです。
左側へ回し切った位置では音が出ず、右に回してゆくと
ミュート→-87dB→-86dB→……→0dBと1dB
ステップで音量が大きくなります。

9. フォン・ジャック (PHONES-2)

ステレオ・ヘッドフォンで聴くときに、この出力ジャック
にヘッドフォンの標準プラグ(φ6.3)を差し込んで
ください。プラグを差し込んでもスピーカー出力端子
への信号は切れません。したがって、ヘッドフォン
だけで聴くときは、スピーカー・セレクターを“OFF”
にしてください。

10. フォン・ジャック (PHONES-1)

φ4.4ステレオ・ヘッドフォン・プラグ用の出力ジャック
です。
PHONES-2同様にプラグを差し込んでもスピーカー
出力端子への信号は切れません。
本機のPHONES-1(φ4.4)フォン・ジャックは、アン
バランス・アンプによるグラウンド分離接続です。
対応するヘッドフォンを接続することで、左右の(-)
信号を独立配線した高いセパレーション性能のリスニン
グを楽しめます。

11. ライン・ストレート・スイッチ (LINE STRAIGHT)

バランス・コントロールやトーン・コントロール回路
などをバイパス(飛び越し)することによって音質の
純度をより高めるためのスイッチです。

オフ： ライン・ストレート・オフ / バイパス・オフ
(ライン・スト
レート・インジ
ケーター消灯)

オン： ライン・ストレート・オン / バイパス・オン
(ライン・スト
レート・インジ
ケーター点灯)

- ・1回押すたびにライン・ストレート・オンとライン・
ストレート・オフを繰り返します。
ライン・ストレート・オンのときにライン・ストレート・
インジケーターが点灯します。

ライン・ストレート・スイッチがオンのときには、バランス・
コントロール、トーン・コントロール、ラウドネスは調節でき
ません。

12. バランス・コントロール (BALANCE)

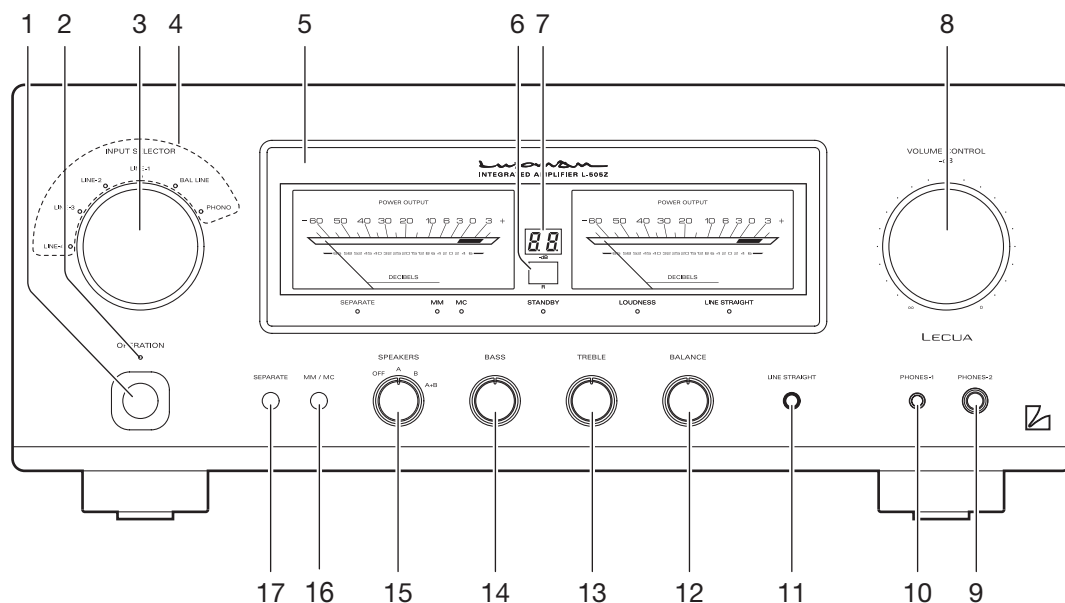
左右チャンネル間の音量バランスを調節するためのつま
みです。
左に回せば音量のバランスが左に片寄り、右に回せば
音量のバランスが右に片寄ります。
通常は中央位置で使用し、必要に応じて調節してくだ
さい。
なお、ライン・ストレート・スイッチがオンの状態
では調節できません。

13. 高域用トーン・コントロール TONE CONTROL (TREBLE)

高音域の周波数特性を変化させるためのレベル・コン
トロールです。
中央位置でフラットな周波数特性になり、これより右
に回せば高音域が増強し、左に回せば減衰します。
なお、ライン・ストレート・スイッチがオンの状態
では調節できません。

各部の名称と用途

本体正面



14. 低域用トーン・コントロール

TONE CONTROL (BASS)

低音域の周波数特性を変化させるためのレベル・コントロールです。

中央位置でフラットな周波数特性になり、これより右に回せば低音域が増強し、左に回せば減衰します。

なお、ライン・ストレート・スイッチがオンの状態では調節できません。

15. スピーカー・セレクター (SPEAKERS)

リアパネルのスピーカー端子“A”、“B”に2系統のスピーカーを接続することができ、それらを選択するためのスイッチです。

OFF： ヘッドフォンだけで聴くとき、スピーカーから音を出さないときに、このポジションにします。

A： A系統のスピーカー端子を選択します。
(センター)

B： B系統のスピーカー端子を選択します。

A+B： 2系統のスピーカーを同時に鳴らすことができます。両方の出力端子は、並列接続になっていますので同時に鳴らすときは、インピーダンス8Ω以上のスピーカーを接続してください。

16. カートリッジ・スイッチ (MM/MC)

このスイッチは、イコライザー・アンプ(アナログレコードを再生するときに必要なアンプ回路)のゲイン(利得)を切り替えるスイッチです。

押すごとに MM と MC が切り替ります。

MC： 出力電圧が低い MC (ムービング・コイル)型カートリッジを選択します。

MM型カートリッジを使用中に“MC”にすると、音量が大きくなり、インピーダンスの関係で高域が出ないバランスのくずれた音になりますのでご注意ください。

MM： 高出力電圧の MM (ムービング・マグネット)型カートリッジを選択します。

17. セパレート・スイッチ (SEPARATE)

このスイッチは、プリ・アンプ部とメイン・アンプ部を分離します。

オフ： 通常のプリ・メイン・アンプとして使用する
(セパレート・インジケータ-消灯) 場合は、このポジションにします。

オン： 外部からの信号をリアパネルの MAIN IN 端子からメイン・アンプ部に送りこむことができます。
(セパレート・インジケータ-点灯)

・1回押すたびにセパレート・オンとセパレート・オフを繰り返します。

セパレート・オンのときにセパレート・インジケータ-が点灯します。

セパレート・スイッチがオンのときは、本機のボリューム・コントロールで、接続されたスピーカーの音量調節はできません。音量の調節は、MAIN IN 端子に接続したコントロールアンプなどの入力機器側で行ってください。

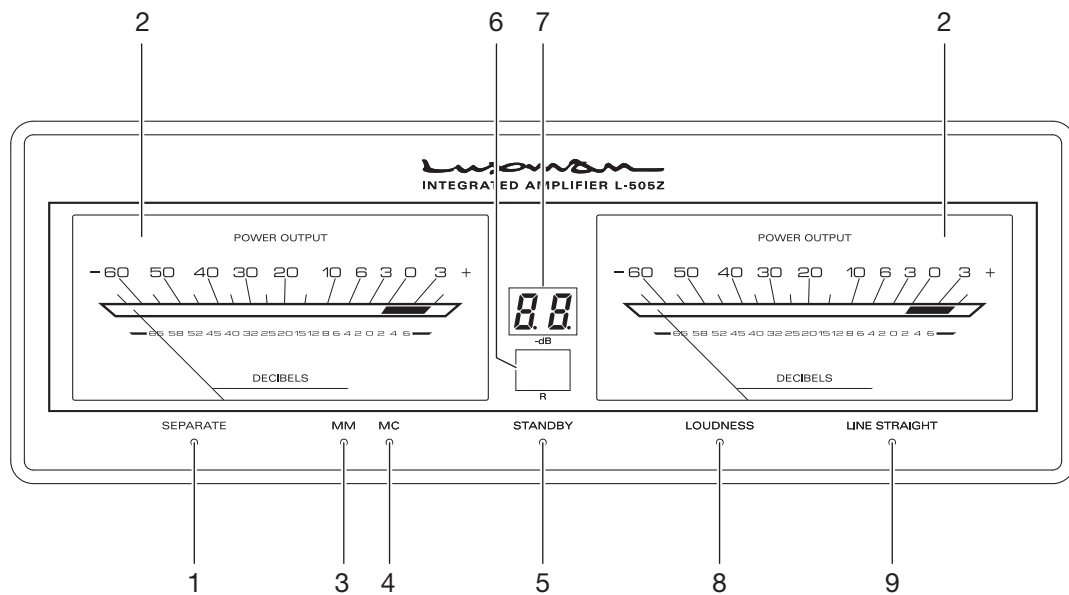
また、CD プレーヤーなどの音量調節の機能しないダイレクト出力を MAIN IN 端子に入力すると、常にフルパワー状態となり、スピーカーを破壊する可能性があります。

これらの入力機器は、必ず音量調節機能のあるコントロールアンプなどを中継し、音量を絞った状態で、スピーカーから音が出てから、好みの音量になるよう調節してください。

配線の変更を行う場合は必ず電源をオフにしてから行ってください。

各部の名称と用途

本体表示窓部



1. セパレート・インジケータ (SEPARATE)

セパレート・スイッチ オンのときに点灯します。

2. パワーメーター

左側がLチャンネル、右側がRチャンネルの出力を表示します。メーターの表示は、デシベル表示となっています。

電源をオンにするとメーター照明が点灯します。

3. MMカートリッジ・インジケータ (MM)

カートリッジ・スイッチ MM オンのときに点灯します。

4. MCカートリッジ・インジケータ (MC)

カートリッジ・スイッチ MC オンのときに点灯します。

5. スタンバイ・インジケータ (STANDBY)

ACプラグがコンセントに差し込まれていてオペレーション・スイッチがオフ（スタンバイ状態）のとき、このインジケータは点灯しています。
電源オンのとき、および ACプラグがコンセントから外れたときはこのインジケータは消灯します。また、保護回路動作中は点滅します。

6. リモコン受光部 (R)

付属のリモコンからの信号を受信するためのセンサーです。

7. ボリューム音量表示

ボリュームのアッテネーター量を -dB で表示します。

8. ラウドネス・インジケータ (LOUDNESS)

LOUDNESS・スイッチ オンのときに点灯します。

LOUDNESS機能は付属のリモコン (RA-17A) でのみオン・オフ可能です。

9. ライン・ストレート・インジケータ (LINE STRAIGHT)

LINE STRAIGHT・スイッチ オンのときに点灯します。

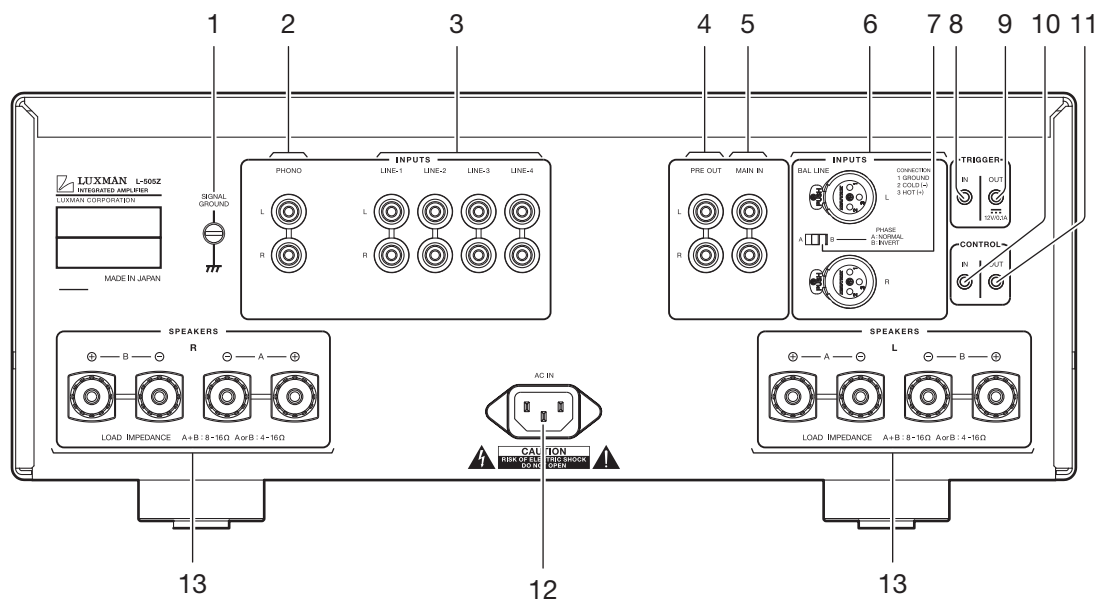
LINE STRAIGHT・スイッチがオンのときには、付属のリモコンからLOUDNESS機能は操作できません。

もしこれらのスイッチを押した場合、LINE STRAIGHT・インジケータが3秒間点滅して操作できないことを知らせます。

LINE STRAIGHT・スイッチをオフにしてからLOUDNESS機能进行操作してください。

各部の名称と用途

本体後面



1. シグナル・グラウンド

(アース端子) (SIGNAL GROUND)

本機に接続する機器のアース用端子です。この端子は他の機器を接続した場合の雑音の低減をはかるためのものです。安全のためのアースではありません。

2. フォノ入力端子 (PHONO)

アナログレコード・プレーヤーを接続するための入力端子です。

この端子に CD プレーヤー等出力の大きい機器を接続しないでください。

音われが生じ正常な再生が出来ません。

3. LINE-1、LINE-2、LINE-3、LINE-4 入力端子 (アンバランス) (LINE-1、LINE-2、LINE-3、LINE-4)

CD プレーヤー、スーパーオーディオ CD プレーヤー、D/A コンバーター、チューナー、DVD プレーヤー、TV 音声などのハイレベル信号入力端子です。入力感度は 180mV、インピーダンスは 47kΩ です。これらの入力端子はすべて同じ働きをします。

4. プリアウト端子 (PRE OUT)

プリ・アンプ部の出力をとり出すときに使います。この端子は、セパレート・スイッチのオン/オフにかかわらず、常に出力していますので、外部のパワーアンプと組み合わせて Bi-AMP (バイ・アンプ) 接続を行うことができます。

PRE OUT 端子にショート・ピン・プラグを挿さないでください。

音が出なくなります。

5. メインイン端子 (MAIN IN)

セパレート・スイッチをオンにすることでプリ部、メイン部を分離して、この端子からメイン・アンプ部に入力を送りこむことができます。

6. バランス入力端子 / INPUTS (BAL LINE)

キャノンコネクターによる LINE レベルのバランス型入力端子です。

7. フェーズ・インバーター (PHASE)

バランス入力端子使用時の位相切替スイッチです。入力機器の位相に合わせてください。

- A : NORMAL ポジション ① GROUND
② COLD(-)
③ HOT (+)
- B : INVERT ポジション ① GROUND
② HOT (+)
③ COLD(-)

8. トリガー入力端子 (TRIGGER IN)

トリガー入力端子にトリガー出力端子のある機器を接続します。接続元の機器に連動して本機を動作状態 / スタンバイ状態にすることができます。

9. トリガー出力端子 (TRIGGER OUT)

トリガー出力端子からトリガー入力端子のある機器に接続すると本機に連動して接続機器を動作状態 / スタンバイ状態にすることができます。

10. コントロール入力端子 (CONTROL IN)

コントロール出力端子のあるラックスマン製機器と市販の 3.5mm ミニプラグモノラルケーブルで接続します。これにより他機の受光部で本機のリモコンを受光し、操作することができます。
(本機の受光部は機能しません。)

11. コントロール出力端子 (CONTROL OUT)

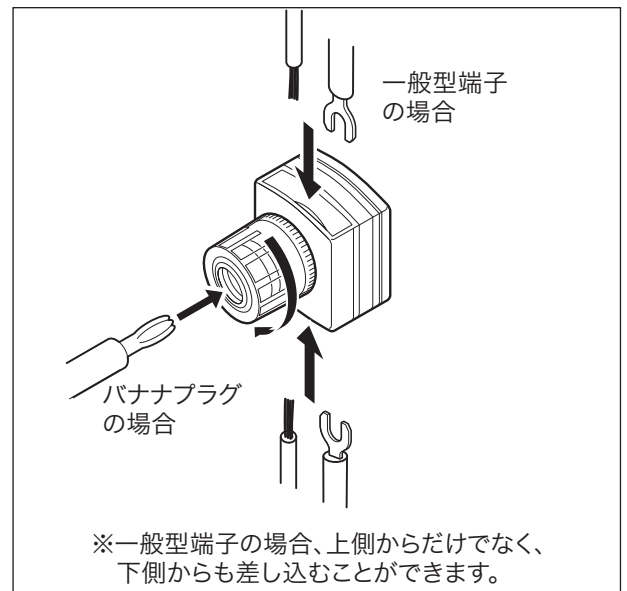
コントロール入力端子のあるラックスマン製機器と市販の 3.5mm ミニプラグモノラルケーブルで接続します。これにより本機の受光部で他機のリモコンを受光し、操作することができます。
(入力を接続した他機の受光部は機能しません。)

12. AC インレット (AC IN)

付属の電源ケーブルを接続します。電源は AC100V 家庭用コンセントをご使用ください。

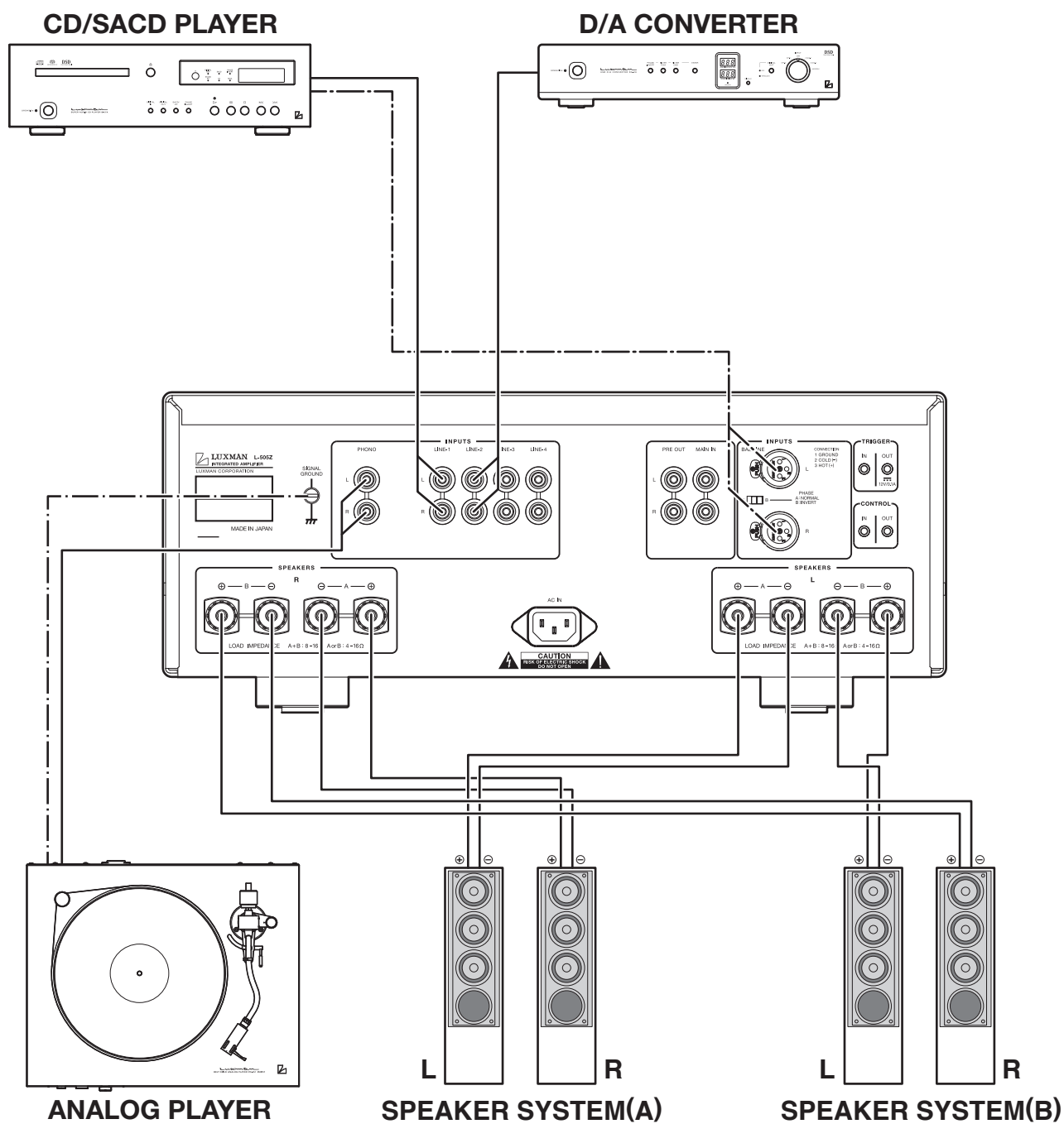
13. スピーカー端子 (SPEAKERS)

この端子にスピーカーシステムを接続します。LEFT 側には左スピーカーの端子を、RIGHT 側には右スピーカーの端子を、極性を合わせて接続してください。



- ・スピーカーケーブルの芯線は、他のスピーカーケーブルの芯線、または本機の金属部分とは接触させないでください。本機やスピーカーの故障の原因になります。
- ・本機の電源がオンの時、端子金属部やケーブル芯線に触れないでください。感電するおそれがあります。

接続方法



接続する前に

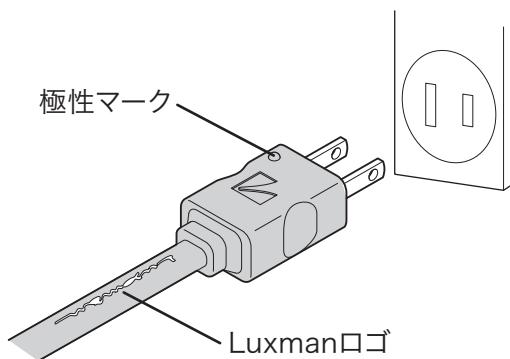
他の機器を接続する前に、付属の電源ケーブルのジャック部（穴が3つある方）を本機の AC インレットに接続してください。

接続するときは、思わぬノイズの発生による事故を防止するため、本機の電源と併用機器の電源をすべてオフにしてください。

電源の接続

付属の電源ケーブルを使用し、AC プラグをリスニングルームなどにある AC100V のコンセントに差し込んでください。プラグにある極性マークがコンセントに向かって左側になるように（ケーブルの Luxman ロゴが見えるように）AC プラグを差し込むと、電源極性が正しく設定されます。

一般的に AC コンセントは、向かって左側の若干長い穴が接地用端子（W 表記）になっています。



CD プレーヤー、スーパーオーディオ CD プレーヤー、D/A コンバーター、チューナーなどの接続

CD プレーヤー、スーパーオーディオ CD プレーヤー、D/A コンバーター、チューナー等の入力機器の OUTPUT 端子（出力端子）と、本機の LINE-1 入力端子間を L、R 2 本のピンケーブルまたは、バランスケーブルで接続してください。

LINE-2、LINE-3、LINE-4 の入力端子も LINE-1 と同様の接続をすることで LINE-1 入力端子と同等の再生をすることができます。

スピーカーの接続

本機の LEFT SPEAKER (L) 端子に左チャンネル用のスピーカーを、RIGHT SPEAKER (R) 端子に右チャンネル用のスピーカーを接続してください。

スピーカーシステムの ⊕ 端子を本機のスピーカー端子の赤 (⊕ 側) 端子に、スピーカーシステムの ⊖ 端子を本機のスピーカー端子の黒 (⊖ 側) 端子に、確実に接続してください。

このとき、左右スピーカーシステムの（どちらか一の）⊕ 端子、⊖ 端子を逆に接続すると、左右のスピーカーシステムから再生される音波の位相が逆になり、低音が減少したり、音の定位が悪くなるなど、正常なステレオ再生ができなくなりますので、十分に注意してください。

トリガー入力端子と他の機器との接続

トリガー出力端子のある機器と市販の 3.5mm ミニプラグモノラルケーブルで接続します。これにより接続元の機器に連動して本機を動作状態／スタンバイ状態にすることができます。

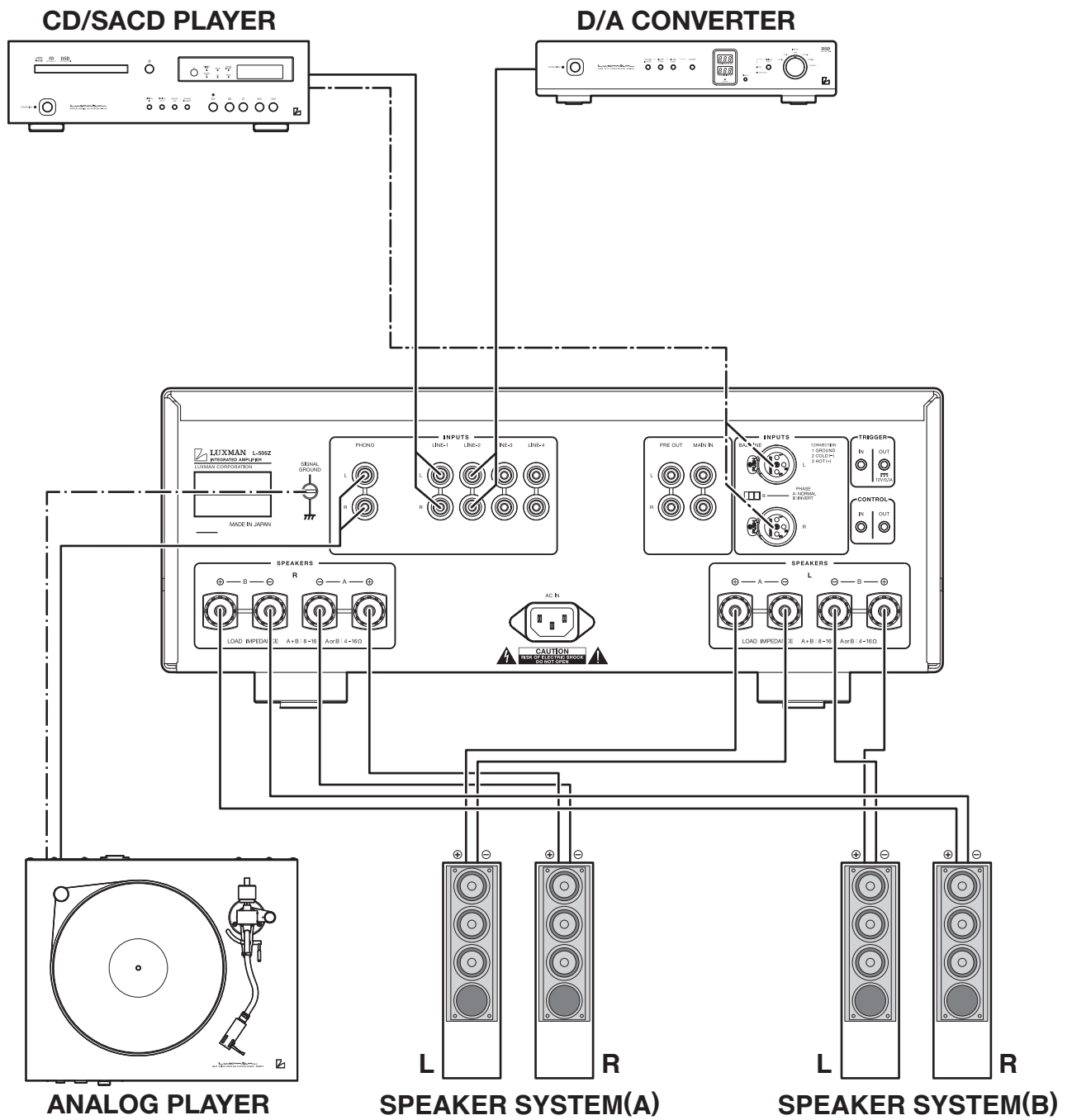
他社の製品から接続する場合には TRIGGER 出力が 12V であることを確認の上、接続してください。また、本機のトリガー入力 12V での消費電流は 13mA となっています。

トリガー出力端子と他の機器との接続

トリガー入力端子のある機器と市販の 3.5mm ミニプラグモノラルケーブルで接続します。これにより本機に連動して接続機器を動作状態／スタンバイ状態にすることができます。

本機より供給できる 12V の出力電流は最大 100mA となっています。これ以上の負荷になるものを接続やショートした場合など、故障の原因になりますのでご注意ください。

接続方法



アナログレコード・プレーヤーの接続

アナログレコード・プレーヤーの出力端子と本機の PHONO 端子間を L,R 2本のピンケーブルで接続します。プレーヤーによってはフォノモーターやトーンアームからのアース線を本機のアース端子に接続します。本機のフォノイコライザー部は MM、MC カートリッジ用に対応しています。出力電圧の低い MC カートリッジなどをお使いになる場合には、フロントパネルのカートリッジ・スイッチを MC にしてお使いください。

フォノイコライザー付のアナログレコード・プレーヤーまたは、単体のフォノイコライザーの出力は、本機の LINE 入力端子に接続してください。

PRE OUT / MAIN IN 端子の接続

本機ではプリ部のみ、またはメイン部のみを分離して使用することができます。プリ部、メイン部を分離して使用する場合は、フロントパネルのセパレート・スイッチをオンにしてください。プリ部のみを使用するときには本機の PRE OUT 端子をほかのパワーアンプの入力端子に、メイン部のみを使用するときには、本機の MAIN IN 端子をほかのコントロールアンプの出力端子にそれぞれ接続します。

プリ・メインを分離しない場合は、フロントパネルのセパレート・スイッチをオフにしないと音が出ません。PRE OUT 端子にショート・ピン・プラグを挿さないでください。音が出なくなります。

操作方法

操作する前に

1. 接続が確実に行われているか確認してください。(L、R や ⊕、⊖ の接続に誤りがあると正常な再生ができません。)
2. 電源オン/オフ時やインプット・セレクターを切り替えるときは、ボリューム・コントロールを最小にしてから行ってください。

再生の手順

1. ボリューム・コントロールの音量が下がっていることを確認し、オペレーション・スイッチを押してオンにします。
2. 再生するソースをインプット・セレクターで選択します。
3. 音量をボリューム・コントロールで調整します。
4. 再生するソースに応じてライン・ストレート・スイッチ、バランス・コントロール、トーン・コントロールを操作します。

ライン・ストレート・スイッチの操作

インプット・セレクターで選んだソースの純度を高めるため、最短の信号経路で再生するとき使用します。このスイッチがオンのときは、バランス・コントロールとトーン・コントロールとラウドネスはバイパスされます。

バランス・コントロールの操作

左右チャンネル間の音量バランスを調節することができます。

左右チャンネル間の音量バランスの調節が不要なときは、中央位置で使用します。

ライン・ストレート・スイッチがオンのとき、このバランス・コントロールは働きません。

トーン・コントロール機能の操作

本機のトーン・コントロール機能には、低域用と高域用があります。

低域用は、300Hz 以下の低音域を変化させるものです。中央位置でフラットな周波数特性となるように設定されており、この位置より右に回すと低音域が増強し、左に回せば減衰します。

高域用は、3kHz 以上の高音域を変化させるものです。低域用と同様に、中央位置でフラット、右に回すと高音域が増強し、左に回すと減衰します。

なお、低域用も高域用も左右チャンネルが連動して働きます。

ライン・ストレート・スイッチがオンのとき、このトーン・コントロールは働きません。

メモリー

本機は電源オフのときに下記の項目を記憶します。

項目	設定値
INPUT	選択したソース
METER	on/off
ボリューム音量表示	on/off
LOUDNESS	on/off
LINE STRAIGHT	on/off
SEPARATE	on/off
MM/MC	MM/MC

メモリー・リセット

全ての設定を出荷時の設定に戻すには、以下の操作を行います。

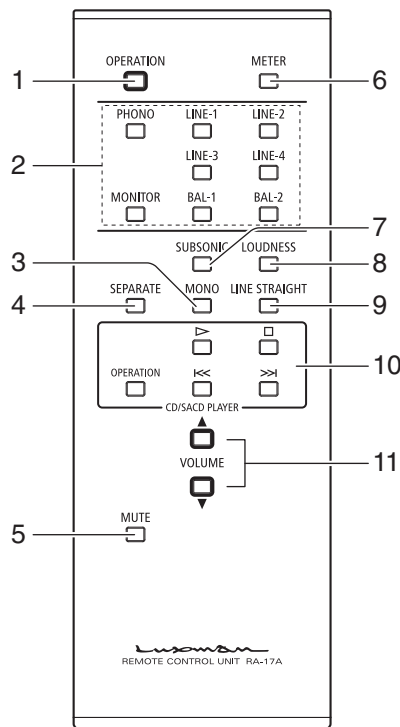
- (1)電源オフ状態にします。
- (2)本体のオペレーション・スイッチを5秒以上押し続け、オペレーション・スイッチを押した状態で本体のラインストレート・スイッチを1回押します。
すると、電源オン状態から電源オフ状態へ移ります。
これで操作完了です。

工場出荷時の設定

項目	設定値
INPUT	LINE-1
METER	on
ボリューム音量表示	on
LOUDNESS	off
LINE STRAIGHT	off
SEPARATE	off
MM/MC	MM

リモコンの使用法

リモートコントローラー (RA-17A)



1. オペレーション・スイッチ (OPERATION)

電源をオン/オフ(スタンバイ状態)するスイッチです。配線、接続時には必ずこのスイッチをオフにしてください。

2. インプット・セレクター

(LINE-1, LINE-2, LINE-3, LINE-4, BAL-1, BAL-2, PHONO, MONITOR)

リアパネルにあるアンバランス入力端子 (LINE-1, LINE-2, LINE-3, LINE-4, PHONO) とバランス入力端子 (BAL LINE) を選択する入力セレクタースイッチです。なお、MONITOR については本機では使用しません。※バランス入力端子 (BAL LINE) は BAL-1、BAL-2 どちらを押しても選択されます。

3. モノラル・スイッチ (MONO)

このスイッチは、L-505Z では動作しません。

4. セパレート・スイッチ (SEPARATE)

プリ・アンプ部とメイン・アンプ部を分離します。

オフ： 通常のプリ・メイン・アンプとして使用する (セパレート・インジケータ消灯) 場合は、このポジションにします。

オン： 外部からの信号をリアパネルの MAIN IN 端子からメイン・アンプ部に送りこむことができます。

・約 1 秒間長押しするたびにセパレート・オンとセパレート・オフを繰り返します。
セパレート・オンのときにセパレート・インジケータが点灯します。

5. ミュート・スイッチ (MUTE)

このボタンを押してミュート・オン状態にするとオペレーション・インジケータが点滅し、音が出ません。再び押してオフにすると音が出ます。

6. メーター・スイッチ (METER)

メーター照明をオフにする場合に使用します。メーター照明とボリューム音量表示が消灯します。

このボタンを押すと、下記のように切替ります。

→ ボリューム音量表示消灯 → メーター照明消灯
← ボリューム音量表示とメーター照明点灯 ←

ボリューム音量表示消灯状態でボリュームを操作すると約 4 秒間ボリューム音量表示を行い、その後消灯します。

7. サブソニック・スイッチ (SUBSONIC)

このスイッチは、L-505Z では動作しません。

8. ラウドネス・スイッチ (LOUDNESS)

このスイッチを押すと、音量が小さい時に低音と高音が聞こえにくくなる人間の耳の特性を補正します。

・1回押すたびにラウドネス・オンとラウドネス・オフを繰り返します。

ラウドネス・オンのときにラウドネス・インジケータが点灯します。

※ライン・ストレートがオンのときには、操作できません。

9. ライン・ストレート・スイッチ (LINE STRAIGHT)

バランス・コントロールやトーン・コントロール回路などをバイパス（飛び越し）することによって音質の純度をより高めるためのスイッチです。

オフ： ライン・ストレート・オフ / バイパス・オフ
(ライン・ストレート・インジケータ消灯)

オン： ライン・ストレート・オン / バイパス・オン
(ライン・ストレート・インジケータ点灯)

・1回押すたびにライン・ストレート・オンとライン・ストレート・オフを繰り返します。

ライン・ストレート・オンのときにライン・ストレート・インジケータが点灯します。

10. CD/SACD プレーヤー操作スイッチ (CD/SACD PLAYER)

対応した CD/SACD プレーヤーの操作をするためのスイッチです。

対応している CD/SACD プレーヤーは 2023年 11月現在 D-10X、D-07X、D-03X、D-N150、D-380、D-08u、D-06u、D-05u、D-08、D-06、D-05、D-10、D-7、D-600S、D-700Sの 15機種です。

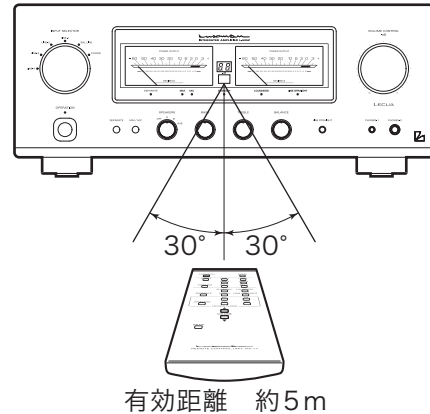
11. ボリューム・コントロール・スイッチ (VOLUME, ▲, ▼)

音量を調節するためのスイッチです。

- ・▲を押すと、1dB ステップで音量が大きくなります。
- ・▼を押すと、1dB ステップで音量が小さくなります。

リモコンについて

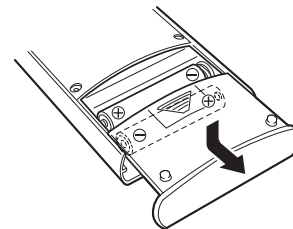
リモコンは、本機のリモコン受光部へ向けて、図の範囲でお使いください。



乾電池について

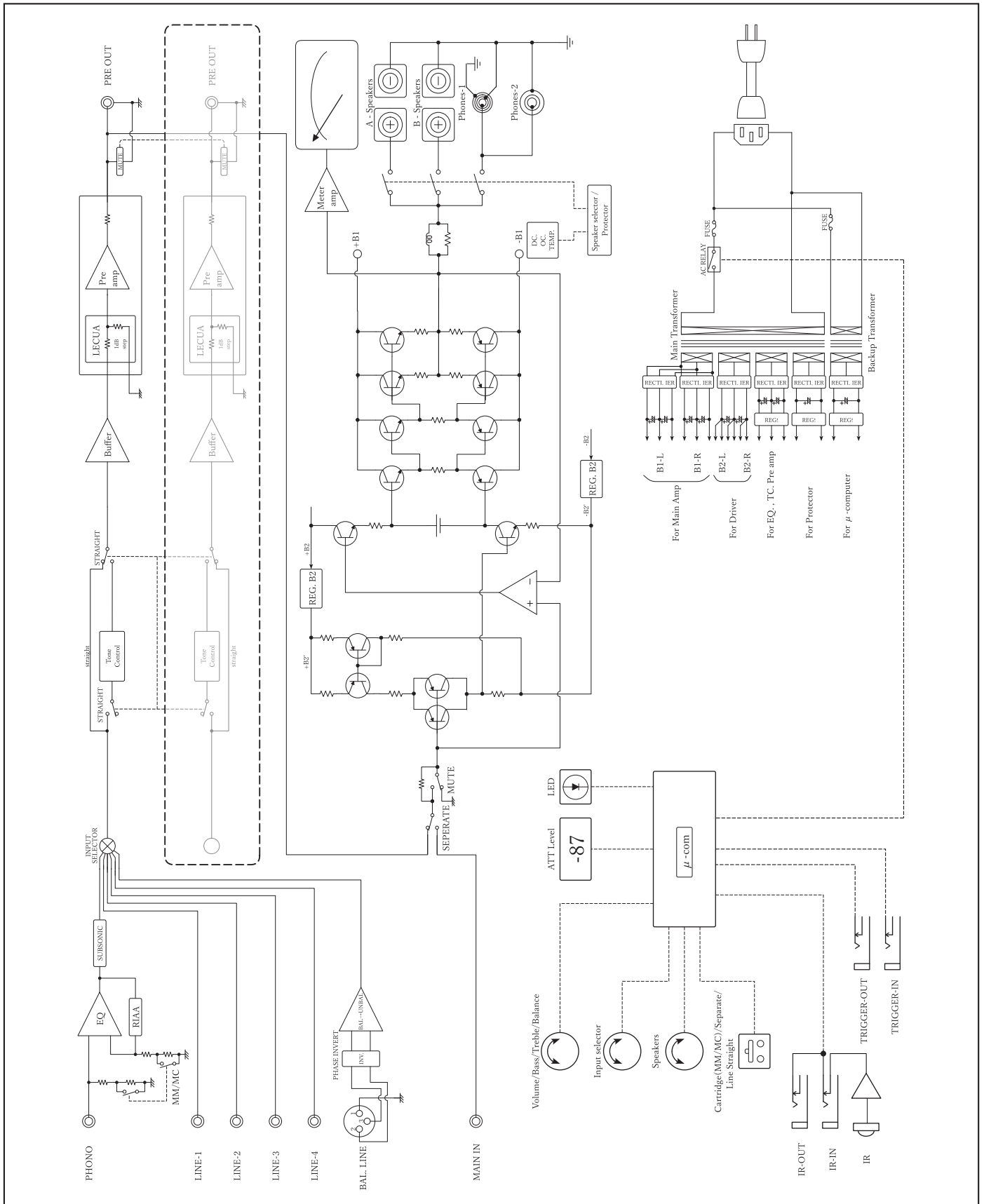
【乾電池の入れ方】

1. リモコンの裏面にあるバッテリー・カバーのツメに指を乗せて、バッテリー・カバーを下へスライドして開きます。
2. バッテリー・ケースの中の図と同じように単 4 乾電池を入れます。
3. バッテリー・カバーを閉じます。



- ・新しい乾電池と一度使用した乾電池を混ぜて使用しないでください。
- ・乾電池は同じ形状でも電圧の異なるものがあります。種類の違う乾電池を混ぜて使用しないでください。
- ・長い間 (1 ヶ月以上) リモコンを使用しないときは、電池の液漏れを防ぐため、乾電池を取り出してください。もし、液漏れを起こしたときは、ケース内についた液をよく拭きとってから新しい乾電池を入れてください。
- ・不要になった電池を廃棄する場合は、各地の地方自治団体の指示 (条例) に従って処理してください。

ブロックダイアグラム



規格


INTEGRATED AMPLIFIER L-505Z

定格出力	100W + 100W (8 Ω) 150W + 150W (4 Ω)
全高調波歪率	0.009% (8 Ω, 1kHz, 両 CH 同時駆動, line straight on) 0.09% (8 Ω, 20 ~ 20kHz, 両 CH 同時駆動, line straight on)
プリ部 入力感度/入力インピーダンス	PHONO (MM) : 2.5mV / 47k Ω PHONO (MC) : 0.3mV / 100 Ω LINE : 180mV / 47k Ω BAL. LINE : 180mV / 55k Ω
メイン部 入力感度/入力インピーダンス	MAIN-IN : 1V / 47k Ω
出力電圧	PRE-OUT : 1V
S / N 比	PHONO (MM) : 87dB 以上 PHONO (MC) : 70dB 以上 LINE : 104dB 以上 BAL LINE : 90dB 以上 (IHF-A 補正, 入力ショート, line straight on)
周波数特性	PHONO (MM) : 20Hz ~ 20,000Hz (± 0.5dB, line straight on) PHONO (MC) : 20Hz ~ 20,000Hz (± 0.5dB, line straight on) LINE : 20Hz ~ 100,000Hz (-3dB 以内, line straight on)
トーン・コントロール	最大変化量 BASS : ± 8dB at 100Hz TREBLE : ± 8dB at 10kHz
ラウドネス・コントロール	100Hz : + 7dB 10kHz : + 5dB
ダンピング・ファクター	: 200 (EIAJ 電流注入法による)
付属機能	<ul style="list-style-type: none">• パワー・メーター• ボリューム音量表示• スピーカー・セレクター (OFF, A, B, A+B)• トーン・コントロール• フォン・ジャック (1, 2)• フェーズ・インバーター・スイッチ• カートリッジ・スイッチ (MM/MC)• ミュート・スイッチ (リモコン)• バランス・コントロール• セパレート・スイッチ• ライン・ストレート・スイッチ• ラウドネス・スイッチ (リモコン)
付属品	<ul style="list-style-type: none">• リモートコントローラー RA-17A• 取扱説明書 (本書)• 安全上のご注意• プレミアム延長保証登録申請書• 電源ケーブル JPA-10000i• 保証書• 単 4 乾電池 × 2 <p>※付属の電源ケーブルは本機専用です。他の機器には使用しないでください。</p>
電源電圧	AC 100V (50/60Hz)
消費電力	270W (電気用品安全法による規定) 0.5W (スタンバイ時)、85W (無入力時)
最大外形寸法	440 (W) × 178 (H) × 454 (D) mm (奥行きは前面ノブ 20mm、背面端子 27mm を含む)
質量	22.5kg (本体)

※規格および外観は予告なく変更することがあります。

修理に出される前に

ご使用中に、何らかの原因で故障と間違えることがあります。修理に出される前に下記表、および併用機器の取扱説明書をご覧のうえ、ひと通り確認してください。故障の原因がわからない場合は、お買い上げの販売店、もしくは弊社サービスセンターへお問い合わせください。なお、修理の依頼をお受けした場合は、故障でなくとも点検代、出張費などをいただくことがあります。

症 状	原 因	対 策
オペレーション・スイッチを押しても電源が入らない。	<ul style="list-style-type: none"> ACプラグがコンセントから外れているか、確実に差し込まれていない。 ACプラグがACインレットから外れているか、確実に差し込まれていない。 	<ul style="list-style-type: none"> ACプラグをコンセントへ確実に差し込む。 ACプラグをACインレットへ確実に差し込む。
音が出ない。	<ul style="list-style-type: none"> ボリューム・コントロールが最小音量の位置になっている。 インプット・セレクターが再生するソースの位置にセットされていない。 接続ケーブルの接続が不完全。 入力機器の出力レベルが最小になっている。 セパレート・スイッチがオンになっている。 リモコンのミュート・スイッチがオンになっている。 	<ul style="list-style-type: none"> ボリューム・コントロールを右に回して音量を調節する。 インプット・セレクターを再生するソースの位置にセットする。 接続ケーブルを確実に接続する。 出力レベルを調節する。 セパレート・スイッチをオフにする。 ミュート・スイッチをオフにする。
片側だけ音が出ない。	<ul style="list-style-type: none"> バランス・コントロールが片側に回し切られている。 接続ケーブルの片側だけが接続されていない。 	<ul style="list-style-type: none"> 通常バランス・コントロールは、中央位置で使用する。 接続ケーブルを確実に接続する。
ハム音（ブーン、またはジーというノイズ）が出る。	<ul style="list-style-type: none"> ピンケーブルのアース側が端子に接触していない。 アナログレコード・プレーヤーのアース線が接続されていない。 アナログレコード・プレーヤーのカートリッジとシェル、またはシェルとトーンアームの接続、取り付けが不完全。 	<ul style="list-style-type: none"> ピンケーブルのアース側が接触するように確実に接続する。 アナログレコード・プレーヤーのアース線をGND端子に接続する。 カートリッジ、シェル、トーンアームを確実に接続（取り付け）する。
トーン・コントロール、バランス・コントロールの効果が現れない。	<ul style="list-style-type: none"> ライン・ストレート・スイッチがオンになっている。 	<ul style="list-style-type: none"> トーン・コントロール、バランス・コントロールなどを使用するときは、ライン・ストレート・スイッチをオフにする。
ラウドネス機能が効かない。	<ul style="list-style-type: none"> ライン・ストレート・スイッチがオンになっている。 	<ul style="list-style-type: none"> ラウドネス機能を使用するときは、ライン・ストレート・スイッチをオフにする。
パワーメーターの照明が点灯しない。	<ul style="list-style-type: none"> メーター オン/オフ設定がオフになっている。 	<ul style="list-style-type: none"> リモコンのメーター オン/オフ スイッチで設定をオンにする。
リモコンのセパレート・スイッチが効かない。	<ul style="list-style-type: none"> 誤動作防止のため、オン/オフの切り換えに約1秒間長押しする仕様になっている。 	<ul style="list-style-type: none"> リモコンのセパレート・スイッチを約1秒間長押しする。

ラックスマンのオーディオ製品には、個々のパーツの選択から製造工程、出荷にいたるまで、数多くの厳しいチェックを施し、万全の品質管理を期していますが、万一本機が故障したときは弊社サービス・センターまたはご購入店までご連絡ください。状況に応じた修理をさせていただきます。

本機の保証期間はご購入日より起算して標準2年間、または、プレミアム延長保証適用の場合、7年間です。標準2年間の保証書およびプレミアム延長保証登録申請書は本機のパッキングケース内に入っています。

プレミアム延長保証適用条件

弊社正規取扱店での購入証明（領収書やレシートの複写）を貼り付けたプレミアム延長保証登録申請書を弊社宛てにご返送ください。
※正規取扱店につきましては、弊社ホームページをご覧ください、弊社営業部までお問い合わせください。

- プレミアム延長保証制度では、製品に同梱される保証書による標準2年間の保証に加え、下記に分類する製品の種類により、保証期間を延長いたします。保証期間につきましては、後日お届けいたします「クラブ・ラックスマン」カードに記載されます。「クラブ・ラックスマン」カードはプレミアム延長保証適用の保証書となります。
- 製品別プレミアム延長保証期間
プラス5年（計7年間保証）：トランジスターアンプ、D/Aコンバーター
プラス1年（計3年間保証）：真空管アンプ、CD/SACDプレーヤー、アナログプレーヤー
（現保証期間が5年間の製品は7年間、真空管等の消耗品は1年間となります。）
- プレミアム延長保証が適用とならない場合は、標準の2年間保証となり、修理の際は、製品に同梱される保証書と購入証明が必要となりますので、大切に保管してください。プレミアム延長保証が適用とならない場合は以下のとおりです。
 - ・ご購入店が弊社正規取扱店でない場合
 - ・「プレミアム延長保証登録申請書」のご送付が無い場合
 - ・弊社正規取扱店の購入証明が無い場合
 - ・購入証明の日付が弊社出荷日と著しく異なる場合（プレミアム延長保証登録をせず転売された場合等）

保証規約

製品は厳密な品質管理及び検査を経て出荷されておりますが、万一の自然故障の際には、ご購入店もしくは弊社サービスセンターまでお問い合わせください。保証の条件は以下記載のとおりです。

- 万一の自然故障につきましてはご購入日より保証書または「クラブ・ラックスマン」カード表面記載の保証期間無償修理いたします。（ただし真空管等の消耗品は1年間）
- 保証書およびご購入日を証明する領収書等または「クラブ・ラックスマン」カードのご提示がない場合、また保証期間外の修理の場合は有償にて承ります。
- 保証期間内であっても次の様な場合は保証対象外となり、修理は有償にて承ります。
 - ・保証書およびご購入日を証明する領収書等または「クラブ・ラックスマン」カードのご提示がない場合
 - ・使用上の誤り、改造、業務目的または海外でのご使用による故障、損傷
 - ・本製品以外（電源等）の原因による故障
 - ・火災、地震、水害、落雷およびその他の天変地変等による故障または損傷
 - ・オーバーホールおよび動作チェック等の点検作業
- 修理料金につきましては、予告なく変更することがあります。
- 本保証書および保証制度は日本国内のみ有効であり、海外でのご使用時には適用されませんので、ご注意ください。
This warranty is valid only in Japan.
- 保証書および「クラブ・ラックスマン」カードの紛失、盗難等による再発行は、原則としていたしませんので、大切に保管してください。また、保証書およびカードの不正な使用、改造の場合、保証効力が失効する場合がありますのでご注意ください。
- 修理品につきましては、ご購入店にご相談いただくか、直接弊社宛てにご送付ください。製品の梱装箱等はできるだけ保管いただきますようお願いいたします。
- プレミアム延長保証期間中の修理品輸送費につきましてはお客様負担となります。
- 修理品をご送付いただく場合は、輸送中の破損等の事故が無いようご注意ください。弊社では輸送中の事故につきましては、責任を負いかねますのでご了承ください。
- 修理のご依頼、お問い合わせにつきましては、別紙のサービス情報をご覧ください。

