



SPEAKER SELECTOR

AS-50R

### 本機について

AS-50Rは最大3台までのオーディオ機器を切替可能なスピーカー端子タイプのハイグレード・オーディオセレクターです。音楽信号の切替えは、OFCワイヤーによるディスクリート配線の大型スピーカーリレーを使用し、本体の切替スイッチと付属のリモコンにてコントロールできますので、リスニングポイントでの高音質で快適なシステムの切替が可能です。また、本体のID設定を変更することで、最大4台までのAS-50Rをひとつのリモコンで操作できますので、複数のスピーカーやアンプを組み合わせたシステムでの様々な音楽再生をお楽しみいただけます。

### 内容物の確認

本体、リモコン (RS-15)、ボタン電池 (CR2025)、  
ACアダプター (GFP121DA-1508)、ACケーブル、インデックスシール、  
取扱説明書 (本書)、安全上のご注意、保証書

*Owner's Manual*

# 各部の名称と用途

## 本体正面

### システム・インジケータ／ A, B, C

現在選ばれているシステム(A、B、C、OFF(全消灯)のいずれか)のインジケータが点灯します。

### リモコン受光部／ R

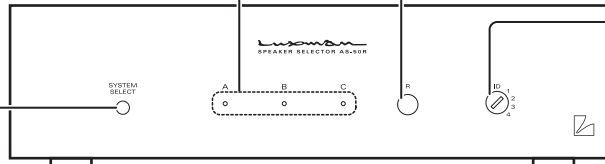
付属のリモコンからの信号を受信するためのセンサーです。センサーの前はふさがないようにしてください。

### システム切替スイッチ／ SYSTEM SELECT

接続したシステム(A、B、C)を切り替えるスイッチです。スイッチを押すたびに、A→B→C→OFF→A…と順次繰り返します。

### ID 設定スイッチ／ ID

複数台の AS-50R を使用するとき、このスイッチによって ID を 1、2、3、4 に設定することで、ひとつのリモコンでそれぞれの AS-50R を個別に切り替えることが出来ます。



## 本体後面

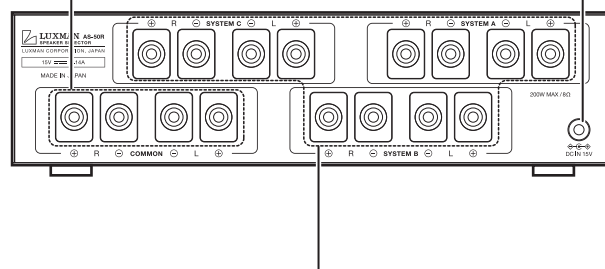
### コモン端子／ COMMON

システムのコモン側のスピーカーケーブルを接続する端子です。(スピーカーセクターとして使用する場合は、アンプ側がコモンとなります。アンプセクターとして使用する場合はスピーカー側がコモンとなります。詳しくは接続例を参照してください。)

L 側には左チャンネルのスピーカーケーブルを、R 側には右チャンネルのスピーカーケーブルを、極性 ⊕、⊖ を合わせて接続してください。

### DC 入力端子／ DC IN 15V

付属の AC アダプターの DC プラグを接続してください。付属の AC アダプター以外は、差し込むことが出来ても接続しないでください。故障の原因となります。



### システム A、B、C 端子／ SYSTEM A, B, C

切り替えるシステム側のスピーカーケーブルを接続する端子です。

(スピーカーセクターとして使用する場合は、スピーカー側がシステムとなります。アンプセクターとして使用する場合は、アンプ側がシステムとなります。詳しくは接続例を参照してください。)

L 側には左チャンネルのスピーカーケーブルを、R 側には右チャンネルのスピーカーケーブルを、極性 ⊕、⊖ を合わせて接続してください。

## リモコン

### オン/オフ／ ON/OFF

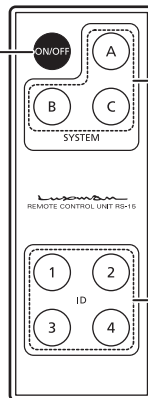
本体の切替リレーの ON と OFF (すべてのリレーが OFF) を切り替えるスイッチです。

### システム A、B、C / SYSTEM A, B, C

本体のシステムを切り替えるスイッチです。

### ID 設定 1、2、3、4 / ID 1, 2, 3, 4

操作したい AS-50R 本体の ID 設定スイッチに合わせて押すスイッチです。詳しくは操作方法を参照してください。



# 操作方法と接続図

1. 付属の AC アダプターの出力端子 (DC) を本体後面の DC 入力端子に接続し、AC アダプターの AC プラグを部屋の AC100V コンセントに差し込みます。
2. 本体のシステム切替スイッチ (SYSTEM SELECT) を、切り替えたいシステム (A、B、C) のインジケータが点灯するまで何度か押すか、リモコンのシステム (SYSTEM) A、B、C スイッチを押して選択します。

## 本体のシステム切替スイッチの操作方法

本体のシステム切替スイッチ (SYSTEM SELECT) を押す毎に、A → B → C → OFF → A…と順次繰り返します。

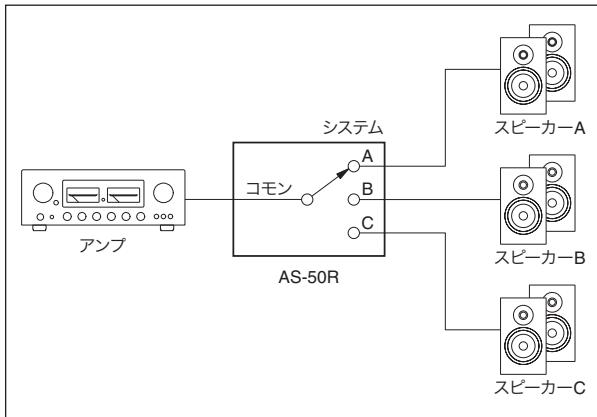
## リモコンのシステム切替スイッチの操作方法

最初に ID 設定を実施します。本体の ID (1、2、3、4) に合わせてリモコンの ID 設定スイッチ (1、2、3、4) を押します。次にリモコンのシステム切替スイッチ (SYSTEM) の中から、切り替えたいシステム A、B、C のいずれかを選んで押します。

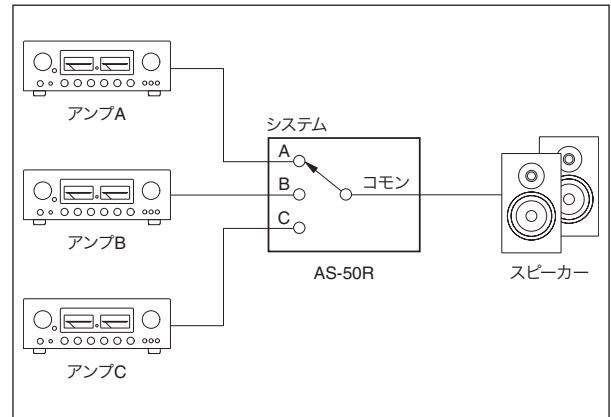
- (例 1) 本体の ID 設定スイッチ (ID) が 1 のとき、リモコンでシステム A に切り替える方法  
ID 設定スイッチ (ID) 1 を押し、次にシステム切替スイッチ A を押す。
- (例 2) 本体の ID 設定スイッチ (ID) が 4 のとき、リモコンでシステム C に切り替える方法  
ID 設定スイッチ (ID) 4 を押し、次にシステム切替スイッチ C を押す。

※一度押した ID 設定スイッチ (ID) は、次に他の ID 設定スイッチを押すまで、リモコンがその ID を覚えていますので、同じ ID 設定の AS-50R に対しては次から ID 設定スイッチを押さずに、直接システム切替スイッチを押してシステムを切り替えることができます。

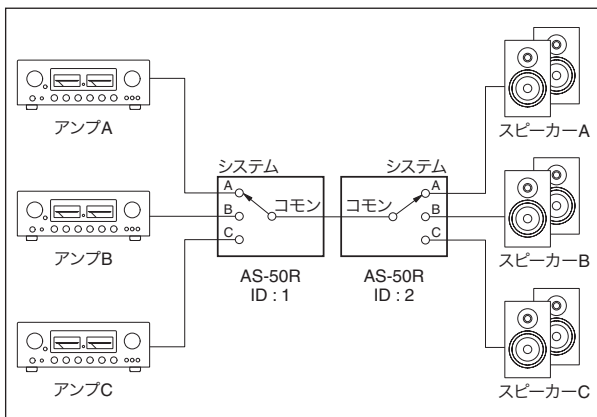
## スピーカーセレクターとしての接続例



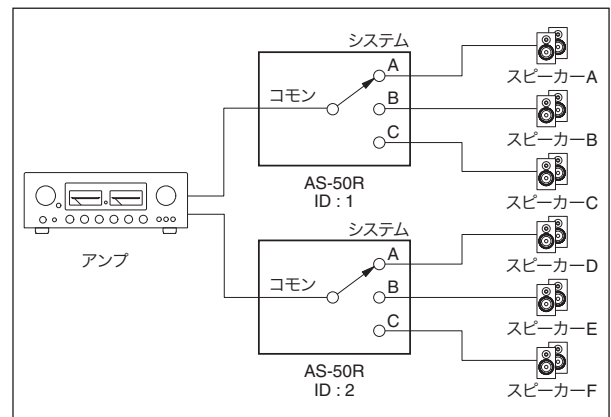
## アンプセレクターとしての接続例



## 本機 2 台以上の接続例(コモン同士接続)



## 本機 2 台以上の接続例(アンプの出力を2系統に分けて最大6システム切替)

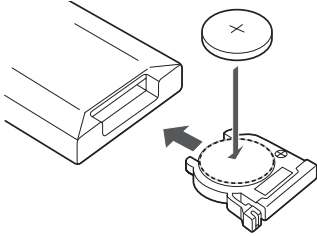


※ 2 台以上の AS-50R をひとつのリモコンで個別に切替操作したい場合は、本体の ID 設定スイッチ (ID) を、それぞれ異なる番号に設定してください。

## ●インデックスシールについて

付属のインデックスシールは、接続したシステムの名称（アンプやスピーカーの機種名など）を記入して、本体のシステム・インジケータの近くなどに貼り付けてご使用になると便利です。

## ●電池の交換方法



1. リモコンの裏面にあるバッテリー・カバーのツメに指をかけて、バッテリー・カバーを下へスライドして開きます。
  2. バッテリー・ケースの中へ、図と同じように電池（CR2025）を入れます。
  3. バッテリー・カバーを閉じます。
- ※電池が消耗してくると、有効距離が短くなったり、スイッチを押しても動作しません。このような時は、電池を新しいものに交換してください。
- ※長い間（1カ月以上）リモコンを使用しないときは、電池を取り出しておいてください。

### ⚠警告

#### リチウム電池について

- 幼児の手の届かない所に置いてください。
- 万一飲み込んだ場合には、ただちに医師と相談してください。
- 分解、火に投入、充電、加熱、ハンダ付け、ショートはしないでください。
- 電池を直射日光の強いところや、炎天下の車内・ストーブの前などの高温の場所で使用・放置しないでください。電池の液漏れ、発熱、破裂、発火の原因になります。また、電池の性能や寿命が低下する事があります。

### ☑注意

- 長い間（1カ月以上）使用しないときは、リチウム電池の液漏れを防ぐためにリチウム電池を取り出してください。もし、液漏れを起こしたときは、ケース内についた液をよく拭き取ってから新しいリチウム電池を入れてください。
- 不要となったリチウム電池を廃棄する場合は、各地方自治体の指示（条例）に従って処理してください。

## ●規格

### 本体

接点	リレー切替（接点抵抗 15 mΩ、最大電流 AC 5A）
切替数	3（⊕、⊖ 信号切替：BTL 出力アンプ対応）
端子	真ちゅう製金メッキ仕上げ（バナナ端子、Y ラグ端子対応）
DC 入力電圧	DC15 V
消費電流	140 mA
端子部寸法	ノブ径 13 mm、軸径 7.8 mm、軸穴内径 4.8 mm、⊕⊖ 端子間ピッチ 22 mm
外形寸法	幅 297 × 高さ 75 (78.8) × 奥行き 120 (137.5) mm、カッコ内は端子 / ノブ等の突起を含む
重量	1.8 Kg（本体）

### AC アダプター

電源電圧	AC100 V ~ 240 V (50/60 Hz)
消費電力	2.7 W (ON 時)、1.2 W (OFF 時)

※規格および外観は予告なく変更することがあります。

## ●使用上の注意

本機はオーディオ信号専用のセレクター・ボックスです。オーディオ機器以外は接続しないでください。

本機にスピーカーケーブルを接続する時は⊕と⊖がショートしないよう充分注意してください。

本機に接続される製品の破損を防ぐため、本機の切替操作は必ずアンプの音量を絞ってから行なってください。

本機に接続される製品の破損を防ぐため、本機との結線時は必ずアンプの電源を切った状態で行なってください。

## ●アフターサービスと品質保証

ラックスマンのオーディオ製品には、個々のパーツの選択から製造工程、出荷にいたるまで、数多くの厳しいチェックを施し、万全の品質管理を期していますが、万一本機が故障したときは弊社サービスセンターまたはお求めの専門店までご連絡ください。状況に応じた修理をさせていただきます。本製品の保証期間は購入日より起算して1年間です。この期間中に発生した自然故障は一切弊社の責任において無料修理させていただきます。保証書は本機のパッキングケース内に入っていますので、お買い上げの販売店で、販売年月日、店名の記入捺印を受けた上、大切に保管してください。保証期間内の修理お申し付けの節は必ず弊社発行の保証書を添えてください。保証期間外、保証書がない場合の修理は実費でお引き受けします。