

Luxman

INTEGRATED AMPLIFIER

L-507uXII

Owner's Manual

このたびは、ラックスマンのインテグレートッド・アンプリファイヤー L-507uXIIをお求めいただきまして、誠にありがとうございます。

NHKがラジオの本放送を開始した1925年、錦水堂ラジオ部として創業されたラックスマンは、90余年にわたって数多くの製品をオーディオファンや音楽ファンに届けてまいりました。その間、いつの時代にあってもオーディオと音楽を愛する人たちの熱い心は変わりませんでした。

音楽に込められたアーティストの情念を余さず忠実に再現する、そのときの感動の深さと機器への愛着の深さこそがオーディオにとっての最高の価値であると私たちは考えます。

縁あってラックスマン製品をお選びいただきましたことは、オーディオと音楽に対して私たちと同じ情熱と価値観を共有できることであると、心から嬉しく思っております。

本機を正しく安全にお使いいただくため、ご使用前に必ずこのオーナーズマニュアルをよくお読みください。それによって本機の性能が十分に発揮され、最高のグレードで音楽再生をお楽しみいただくことができます。お読みになった後は保証書、安全上のご注意と共に大切に保管してください。

末永くご愛用いただきますよう、お願い申し上げます。

目次

使用上の注意	1
本機の特徴	2
各部の名称と用途	4
接続方法	12
操作方法	16
リモコンの使用方法	18
ブロックダイアグラム	20
規格	21
修理に出される前に	22
アフターサービスと品質保証について	23

アンプの置き場所について

換気や放熱が充分行われる場所に設置してください。特に、直射日光の当たる場所、ストーブのすぐそばなど高温になる場所、湿気の多い場所、ホコリの多い場所などに設置すると、放熱がスムーズでも、故障の原因になることがあります。このような場所への設置は避けてください。

通風孔について

天板・底板の通風孔は塞がないでください。なお、ラックなどへ設置する場合は、十分な空間を取り、扉は開放して使用し、他の機器を積み重ねたり、物を載せたりしないでください。故障の原因になります。

天板の上部は 10cm 以上の空間を空け、左右は 5cm 以上の空間を空けてください。

底板の下部には 4 本の脚の高さの空間を空けてください。

併用機器との接続時の注意

本機に CD プレーヤー、スーパーオーディオ CD プレーヤー、D/A コンバーター、チューナー、レコーダーなどの入力機器を接続するときには、本機をはじめ、すべての併用機器のパワースイッチを必ず切ってください。スピーカーを破損するほどのノイズが発生したり、場合によっては故障の原因になることがあります。

本機の各入力端子に差し込むピンプラグは、しっかりと差し込んでください。アース側が浮いているとハムなどのノイズが発生し、S/N 比悪化の原因になります。

スピーカー接続時のご注意

スピーカーシステムを接続するときには、本機のスピーカー端子やスピーカーの入力端子のところで、⊕⊖ 間がショートすることのないよう十分に注意してください。ショートしたままアンプに大信号が加わると出力回路に大電流が流れ、場合によっては故障の原因になります。

電源オン後すぐには音が出ません

本機には出力回路を切り離すためのタイム・ミュート回路が組み込まれているため、電源オン後すぐには音が出ません。

このタイム・ミュート回路が解除されるまでに音量が上がっていると、急に大きな音が出てくることになります。ボリューム・コントロールは必ず小さく絞っておき、スピーカーから音が出はじめてから適度な音量にセットしてください。

保護回路について

本機にはアンプやスピーカー保護のため、過電流検出、異常高温検出、DC ドリフト検出による保護回路を設けています。この保護回路が動作した場合、スピーカー端子への出力を中絶するとともに、スタンバイ・インジケータが点滅し、本機がミュート状態に入ったことを表示します。AC プラグをコンセントから抜き、一定時間経過後に、再度 AC プラグをコンセントにつなぎ電源を投入しても保護回路がたびたび動作する場合には、弊社サービスセンターにご相談ください。

修理・調整について

修理、調整などが必要なときは、お買い上げの販売店、もしくはお近くの弊社サービスセンターへご依頼ください。

お手入れについて

お手入れは、市販のクリーニングクロスなどの柔らかい布で拭いてください。汚れがひどいときは、中性洗剤を少量含ませた柔らかい布で汚れを落とし、乾いた布で拭き取ってください。なお、ベンジン、シンナーなどの溶剤は、外観を損ねるため使用しないでください。

安全上のご注意



本機は重いので開梱や持ち運び、設置は、必ず 2 人以上で行ってください。
1 人で行うとけがの原因となることがあります。

本機の特徴

新 LECUA1000 — LUXMAN Electric Controlled Ultimate Attenuator1000

電子制御の固定抵抗切替による高精度アッテネーターと増幅回路部を一体化した、新 LECUA1000 を採用。0dB から - 87dB まで音質を劣化させることなく、より細やかな音量調節が可能。

ODNF — Only Distortion Negative Feedback —

増幅時に発生した歪成分だけをフィードバックすることで主アンプを無帰還に近いピュアな音質に保ち、高速の初期スルーレートと超広帯域を獲得した増幅帰還回路。最新バージョンの 4.0 では、アンプ回路の初段をパラレル化、2 段目をダーリントン接続として伝送路の低インピーダンス化と高 S/N 比を実現。さらに誤差検出回路の入力段を 3 パラレル化し歪性能とノイズを改善。

3 パラレルプッシュプル出力段

バイポーラ・トランジスタの 3 パラレル・プッシュプル構成。
110W+110W (8Ω)、220W+220W (4Ω) の定格出力。

ハイイナーシャ電源

大容量の EI コアタイプ電源トランスとカスタム仕様の 10,000 μ F \times 4 本のコンデンサーブロックを組み合わせ、ハイイナーシャ（高慣性）電源回路。

パラレル・スピーカーリレー

低抵抗値の大型スピーカーリレーを 2 パラレル構成で搭載しスピーカー出力ラインのインピーダンスを低減。

ビーライン・コンストラクション

入力された音声信号をスピーカー出力まで最適最短のルートで構成する、新設計ビーライン・コンストラクション。

セレクター・スイッチ IC

フラグシップ・コントロールアンプ C-900u にも採用された、セパレーションとクロストーク性能を高める高音質セレクター・スイッチ IC。

ショットキーバリア・ダイオード

電源整流回路にはスイッチング・ノイズが少なく直流電圧への変換効率の高い、日本インター製ショットキーバリア・ダイオードを採用。

オリジナル OFC ワイヤー

内部配線は各芯スパイラルラップ・シールドと芯線の非メッキ処理で自然な信号伝送を実現した、オリジナルの OFC ワイヤーを採用。

ラウンド・パターン基板

デリケートな音楽信号の流れに配慮し、スムーズな電流伝送を実現するためのラウンド・パターン採用の基板配線。

フォノアンプ

専用のフォノアンプを買い足すことなく、ハイグレードなアナログレコード再生を楽しめるMM/MC対応のフォノアンプを内蔵。

セパレート機能

パワーアンプを追加したバイアンプ構成やAVシステムとの共存も可能にする、プリ/パワー分離機能:セパレートスイッチ。

ループレス・シャーシ構造

シャーシ電流によるアース・インピーダンスの上昇をシャットアウトする、独立コンストラクションのループレス・シャーシ構造。

18mmピッチRCA端子

大型のプラグを装着した高音質ケーブルにも対応する、18mmピッチのRCA入出力端子(全RCA端子)。

ベンチレーション

機器の放熱効果を高めるトップパネルの大型ベンチレーション。

鋳鉄製インシュレーター

不要な外部振動を排除し、本体の重量を強固に支えるグラデーショント鉄製インシュレーターを装着。

ヘアライン・トップパネル

ブラスターホワイトカラーの本体に精緻なヘアライン仕上げのトップパネル。

大型スピーカー端子

極太のスピーカーケーブルも装着しやすく、Yラグやバナナ端子に対応したインライン(LR同一特性)レイアウトのスピーカー端子(A、B2系統)。

ヘッドフォン端子

深夜のリスニングに便利なヘッドフォン出力端子。

ACインレット

外付け電源ケーブルの装着を可能にするハイグレードな金メッキ(非磁性処理)ACインレット。

針式メーター

リスニングルームに映えるLED照明付きの針式メーター。

アルミ製リモコン

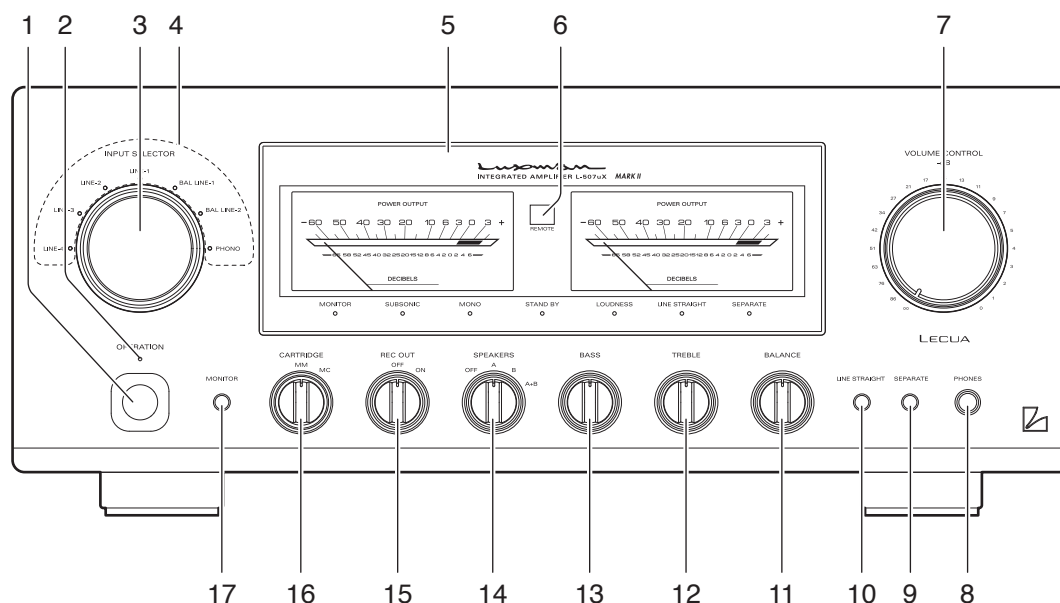
対応するCD/SACDプレーヤーの操作も可能なアルミ製・高級リモコン。

電源ケーブル

ノンツイスト構造を採用し、聴感上の周波数のうねりを排除したラックスマン標準電源ケーブルJPA-10000。

各部の名称と用途

本体正面



1. オペレーション・スイッチ (OPERATION)

電源をオン/オフするスイッチです。

配線、接続時には必ずこのスイッチをオフにしてください。

2. オペレーション・インジケータ (OPERATION)

オペレーション・スイッチをオンにするとタイム・ミュート中は点滅しその後動作状態になると点灯します。また、ミュート中やリモコンで音量調節をしたときは点滅します。

3. インプット・セレクター (INPUT SELECTOR)

CD プレーヤー、スーパーオーディオ CD プレーヤー、D/A コンバーター、チューナーなど各入力端子に接続した入力機器を選択するためのスイッチです。

左から LINE-4、LINE-3、LINE-2、LINE-1、BAL LINE-1、BAL LINE-2、PHONO の 7つの位置があり、それぞれリアパネルの入力端子と対応しています。再生したい入力機器のインプット・インジケータが点灯するようにツマミを合わせてください。

4. インプット・インジケータ

インプット・セレクターやリモコンで選択された、入力機器の位置で点灯します。

5. 表示窓

本機の動作状況を表示します。
7個のインジケータと2個のパワーメーターで構成されます。

6. リモコン受光部 (REMOTE)

付属のリモコンからの信号を受信するためのセンサーです。

7. ボリューム・コントロール (VOLUME CONTROL)

音量を調節するためのつまみです。
左側へ回し切った位置では音が出ず、右に回してゆくとミュート→-87dB→-86dB→……→0dBと1dBステップで音量が大きくなります。

8. フォン・ジャック (PHONES)

ステレオ・ヘッドフォンで聴くときに、この出力ジャックにヘッドフォンのプラグを差し込んでください。プラグを差し込んでもスピーカー出力端子への信号は切れません。したがって、ヘッドフォンだけで聴くときは、スピーカー・セレクターを“OFF”にしてください。

9. セパレート・スイッチ (SEPARATE)

このスイッチは、プリ・アンプ部とメイン・アンプ部を分離します。

オフ： 通常のプリ・メイン・アンプとして使用する
(セパレート・インジケータ-消灯) 場合は、このポジションにします。

オン： 外部からの信号をリアパネルの MAIN IN 端子からメイン・アンプ部に送りこむことができます。
(セパレート・インジケータ-点灯)

・1回押すたびにセパレート・オンとセパレート・オフを繰り返します。

セパレート・オンのときにセパレート・インジケータが点灯します。

セパレート・スイッチがオンのときは、本機のボリューム・コントロールで、接続されたスピーカーの音量調節はできません。音量の調節は、MAIN IN 端子に接続したコントロールアンプなどの入力機器側で行ってください。

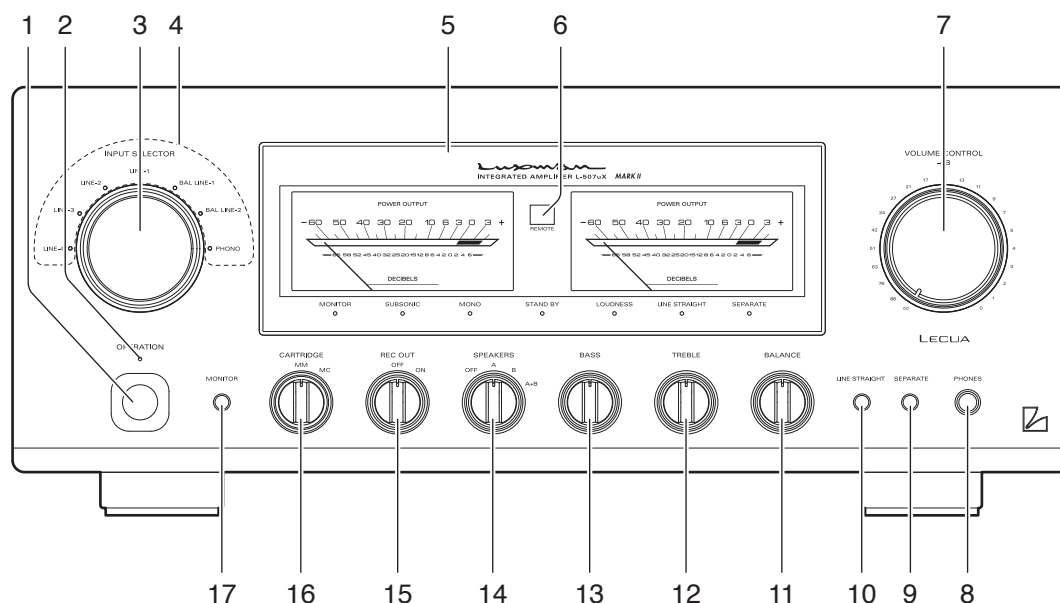
また、CD プレーヤーなどの音量調節の機能しないダイレクト出力を MAIN IN 端子に入力すると、常にフルパワー状態となり、スピーカーを破壊する可能性があります。

これらの入力機器は、必ず音量調節機能のあるコントロールアンプなどを中継し、音量を絞った状態で、スピーカーから音が出てから、お好みの音量になるよう調節してください。

配線の変更を行う場合は必ず電源をオフにしてから行ってください。

各部の名称と用途

本体正面



10. ライン・ストレート・スイッチ (LINE STRAIGHT)

バランス・コントロールやトーン・コントロール回路などをバイパス（飛び越し）することによって音質の純度をより高めるためのスイッチです。

オフ： ライン・ストレート・オフ / バイパス・オフ
(ライン・ストレート・インジケータ点灯)

オン： ライン・ストレート・オン / バイパス・オン
(ライン・ストレート・インジケータ点灯)

- ・1回押すたびにライン・ストレート・オンとライン・ストレート・オフを繰り返します。
- ライン・ストレート・オンのときにライン・ストレート・インジケータが点灯します。

ライン・ストレート・スイッチがオンのときには、バランス・コントロール、トーン・コントロール、サブソニック、モノラル、ラウドネスは調節できません。

11. バランス・コントロール (BALANCE)

左右チャンネル間の音量バランスを調節するためのつまみです。

左に回せば音量のバランスが左に片寄り、右に回せば音量のバランスが右に片寄ります。

通常は中央位置で使用し、必要に応じて調節してください。

なお、ライン・ストレート・スイッチがオンの状態では調節できません。

12. 高域用トーン・コントロール

TONE CONTROL (TREBLE)

高音域の周波数特性を変化させるためのレベル・コントロールです。

中央位置でフラットな周波数特性になり、これより右に回せば高音域が増強し、左に回せば減衰します。

なお、ライン・ストレート・スイッチがオンの状態では調節できません。

13. 低域用トーン・コントロール

-tone control (BASS)

低音域の周波数特性を変化させるためのレベル・コントロールです。

中央位置でフラットな周波数特性になり、これより右に回せば低音域が増強し、左に回せば減衰します。

なお、ライン・ストレート・スイッチがオンの状態では調節できません。

14. スピーカー・セレクター (SPEAKERS)

リアパネルのスピーカー端子“A”、“B”に2系統のスピーカーを接続することができ、それらを選択するためのスイッチです。

OFF： ヘッドフォンだけで聴くとき、スピーカーから音を出さないときに、このポジションにします。

A： A系統のスピーカー端子を選択します。
(センター)

B： B系統のスピーカー端子を選択します。

A+B： 2系統のスピーカーを同時に鳴らすことができます。両方の出力端子は、並列接続になっていますので同時に鳴らすときは、インピーダンス 8Ω以上のスピーカーを接続してください。

15. レコーディング・スイッチ (REC OUT)

本機に接続したレコーダーに録音用信号を送りだすためのスイッチです。

OFF： リアパネルの REC OUT 端子に出力しない場合、このポジションにしてください。

レコーダーを接続しない場合は、このポジションで使用します。

ON： 録音するソース信号をインプットセレクターで選び、本機の REC OUT 端子に接続したレコーダーに録音用信号を送り出します。

16. カートリッジ・セレクター (CARTRIDGE)

イコライザー・アンプ (アナログレコードを再生するときに必要なアンプ回路) のゲイン (利得) を切り替えるスイッチです。

MC： 出力電圧が低い MC (ムービング・コイル) 型カートリッジを選択します。

MM 型カートリッジを使用中に “MC” にすると、音量が大きくなり、インピーダンスの関係で高域が出ないバランスのくずれた音になりますのでご注意ください。

MM： 高出力電圧の MM (ムービング・マグネット) 型カートリッジを選択します。

17. モニター・スイッチ (MONITOR)

リアパネルにあるモニター入力端子 (MONITOR) を選択する入力セレクタースイッチです。

オン： レコーダーの再生ができるようになります。
(モニター・インジケータ点灯)

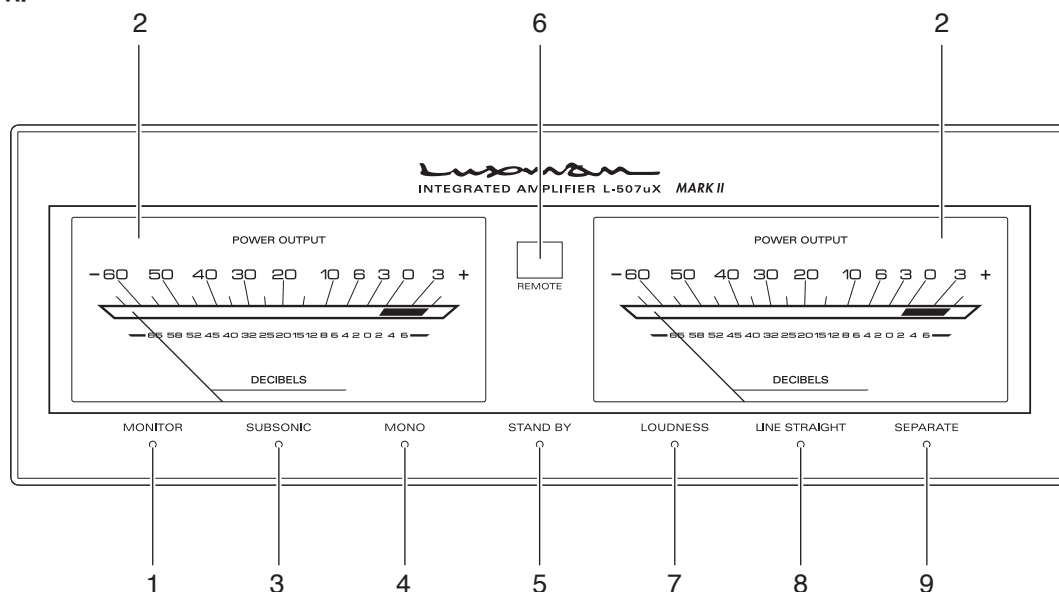
オフ： インプット・セレクターで選択したソースからの再生ができます。
(モニター・インジケータ消灯)

・1回押すたびにモニター・オンとモニター・オフを繰り返します。

モニター・オンのときにモニター・インジケータが点灯します。

各部の名称と用途

本体表示窓部



1. モニター・インジケータ (MONITOR)

モニター・スイッチ オンのときに点灯します。

2. パワーメーター

左側がLチャンネル、右側がRチャンネルの出力を表示します。メーターの表示は、デシベル表示となっています。

電源をオンにするとメーター照明が点灯します。

3. サブソニック・インジケータ (SUBSONIC)

サブソニック・スイッチ オンのときに点灯します。

4. モノラル・インジケータ (MONO)

モノラル・スイッチ オンのときに点灯します。

サブソニックとモノラル、ラウドネス機能は付属のリモコン (RA-17A) でのみオン・オフ可能です。

5. スタンバイ・インジケータ (STAND BY)

AC プラグがコンセントに差し込まれていてオペレーション・スイッチがオフのとき、このインジケータは点灯しています。

電源オンのとき、および AC プラグがコンセントから外れたときはこのインジケータは消灯します。また、保護回路動作中は点滅します。

6. リモコン受光部 (REMOTE)

付属のリモコンからの信号を受信するためのセンサーです。

7. ラウドネス・インジケータ (LOUDNESS)

LOUDNESS・スイッチ オンのときに点灯します。

8. ライン・ストレート・インジケータ (LINE STRAIGHT)

ライン・ストレート・スイッチ オンのときに点灯します。

ライン・ストレート・スイッチがオンのときには、付属のリモコンからサブソニック、モノラル、LOUDNESS機能は操作できません。

もしこれらのスイッチを押した場合、ライン・ストレート・インジケータが3秒間点滅して操作できないことを知らせます。

ライン・ストレート・スイッチをオフにしてからサブソニック、モノラル、LOUDNESS機能进行操作してください。

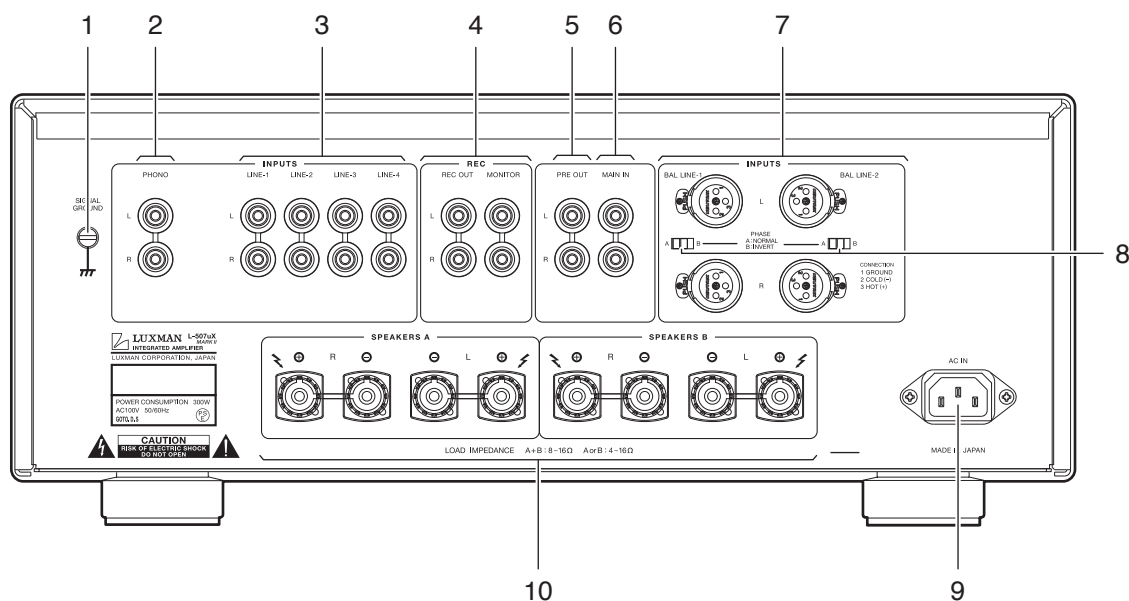
9. セパレート・インジケータ (SEPARATE)

セパレート・スイッチ オンのときに点灯します。

サブソニックとモノラル、LOUDNESS機能は付属のリモコン (RA-17A) でのみオン・オフ可能です。

各部の名称と用途

本体後面



1. シグナル・グラウンド

(アース端子) (SIGNAL GROUND)

本機に接続する機器のアース用端子です。この端子は他の機器を接続した場合の雑音の低減をはかるためのものです。安全のためのアースではありません。

2. フォノ入力端子 (PHONO)

アナログレコード・プレーヤーを接続するための入力端子です。

この端子に CD プレーヤー等出力の大きい機器を接続しないでください。

音われが生じ正常な再生が出来ません。

3. LINE-1、LINE-2、LINE-3、LINE-4 入力端子 (アンバランス) (LINE-1、LINE-2、LINE-3、LINE-4)

CD プレーヤー、スーパーオーディオ CD プレーヤー、D/A コンバーター、チューナー、DVD プレーヤー、TV 音声などのハイレベル信号入力端子です。入力感度は 180mV、インピーダンスは 47kΩ です。これらの入力端子はすべて同じ働きをします。

4. レコーダー入出力端子 (REC)

レコーダーの音声入出力を接続するための端子です。REC OUT にはレコーダーの音声入力を接続し、MONITOR にはレコーダーの音声出力を接続します。

REC OUT 端子にショート・ピン・プラグを挿さないでください。

音が出なくなります。

5. プリアウト端子 (PRE OUT)

プリ・アンプ部の出力をとり出すときに使います。
この端子は、セパレート・スイッチのオン/オフにかかわらず、常に出力していますので、外部のパワーアンプと組み合わせてBi-AMP (バイ・アンプ) 接続を行うことができます。

PRE OUT 端子にショート・ピン・プラグを挿さないでください。
音が出なくなります。

6. メインイン端子 (MAIN IN)

セパレート・スイッチをオンにすることでプリ部、メイン部を分離して、この端子からメイン・アンプ部に入力を送りこむことができます。

7. バランス入力端子/ INPUTS (BAL LINE-1、BAL LINE-2)

キャノンコネクターによる LINE レベルのバランス型入力端子です。

8. フェーズ・インバーター (PHASE)

バランス入力端子使用時の位相切替スイッチです。入力機器の位相に合わせてください。

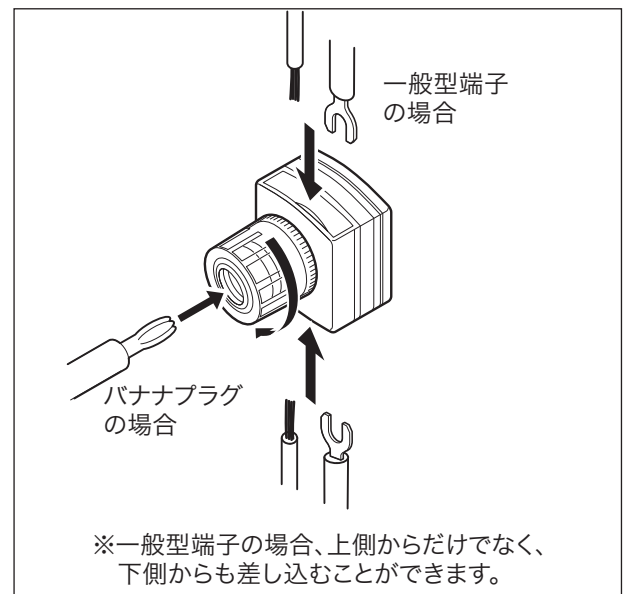
- A : NORMAL ポジション ① GROUND
② COLD (-)
③ HOT (+)
- B : INVERT ポジション ① GROUND
② HOT (+)
③ COLD (-)

9. AC インレット (AC IN)

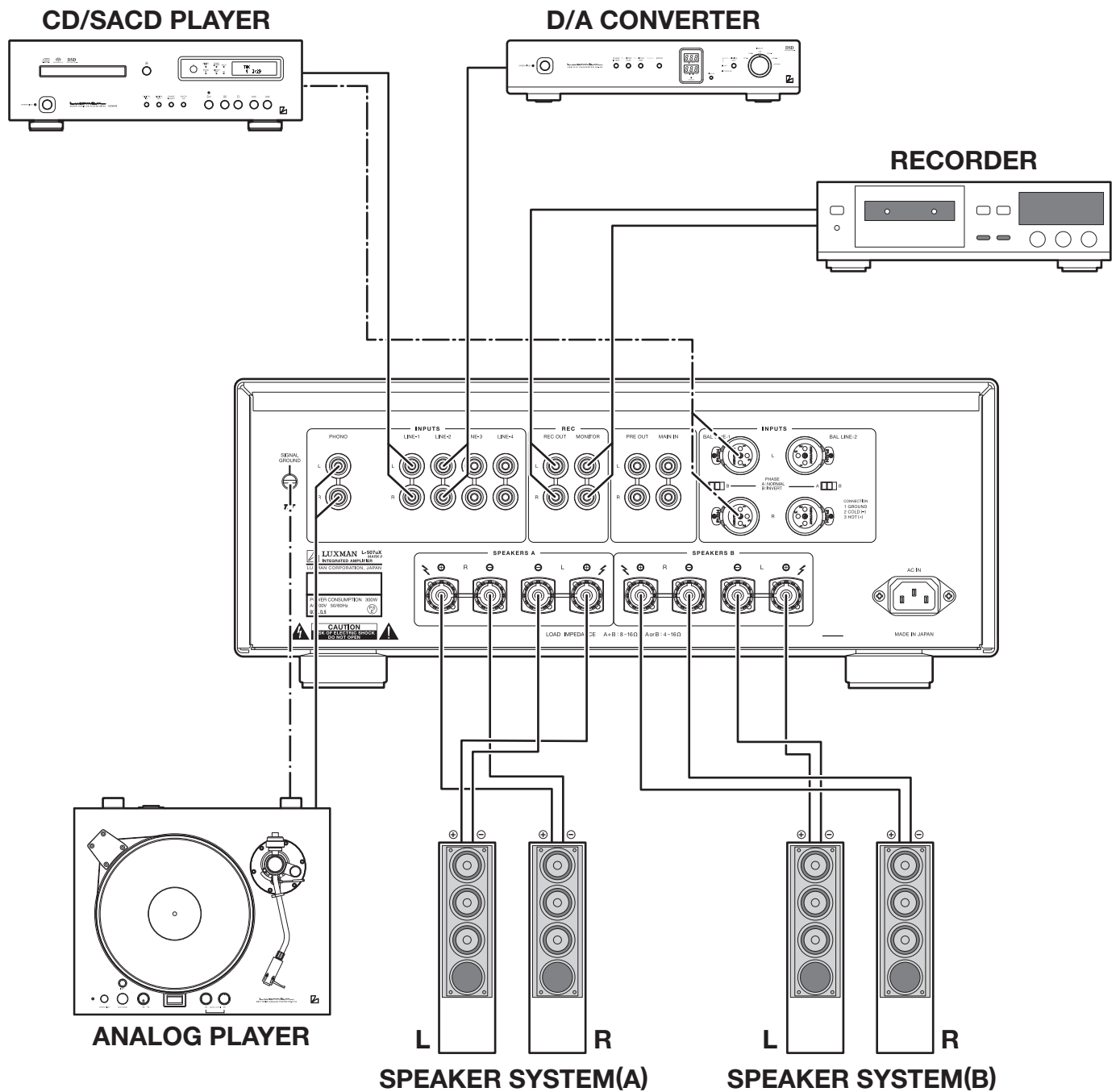
付属の電源ケーブルを接続します。電源は AC100V 家庭用コンセントをご使用ください。

10. スピーカー端子 (SPEAKERS)

この端子にスピーカーシステムを接続します。
RIGHT 側には右スピーカーの端子を、LEFT 側には左スピーカーの端子を、極性を合わせて接続してください。



接続方法



接続する前に

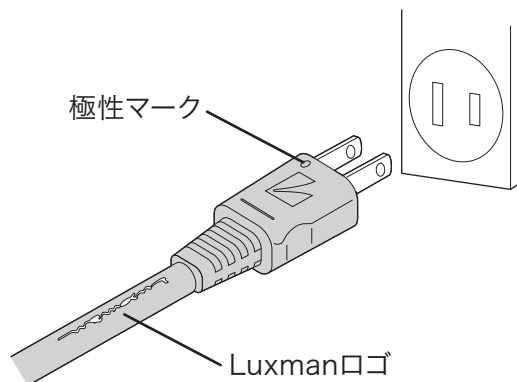
他の機器を接続する前に、付属の電源ケーブルのジャック部（穴が3つある方）を本機の AC インレットに接続してください。

接続するときは、思わぬノイズの発生による事故を防止するため、本機の電源と併用機器の電源をすべてオフにしてください。

電源の接続

付属の電源ケーブルを使用し、AC プラグをリスニングルームなどにある AC100V のコンセントに差し込んでください。プラグにある極性マークがコンセントに向かって左側になるように（ケーブルの Luxman ロゴが見えるように）AC プラグを差し込むと、電源極性が正しく設定されます。

一般的に AC コンセントは、向かって左側の若干長い穴が接地用端子（W 表記）になっています。



CD プレーヤー、スーパーオーディオ CD プレーヤー、D/A コンバーター、チューナーなどの接続

CD プレーヤー、スーパーオーディオ CD プレーヤー、D/A コンバーター、チューナー等の入力機器の OUTPUT 端子（出力端子）と、本機の LINE-1 入力端子間を L、R 2本のピンケーブルまたは、バランスケーブルで接続してください。

LINE-2、LINE-3、LINE-4 の入力端子も LINE-1 と同様の接続をすることで LINE-1 入力端子と同等の再生をすることができます。

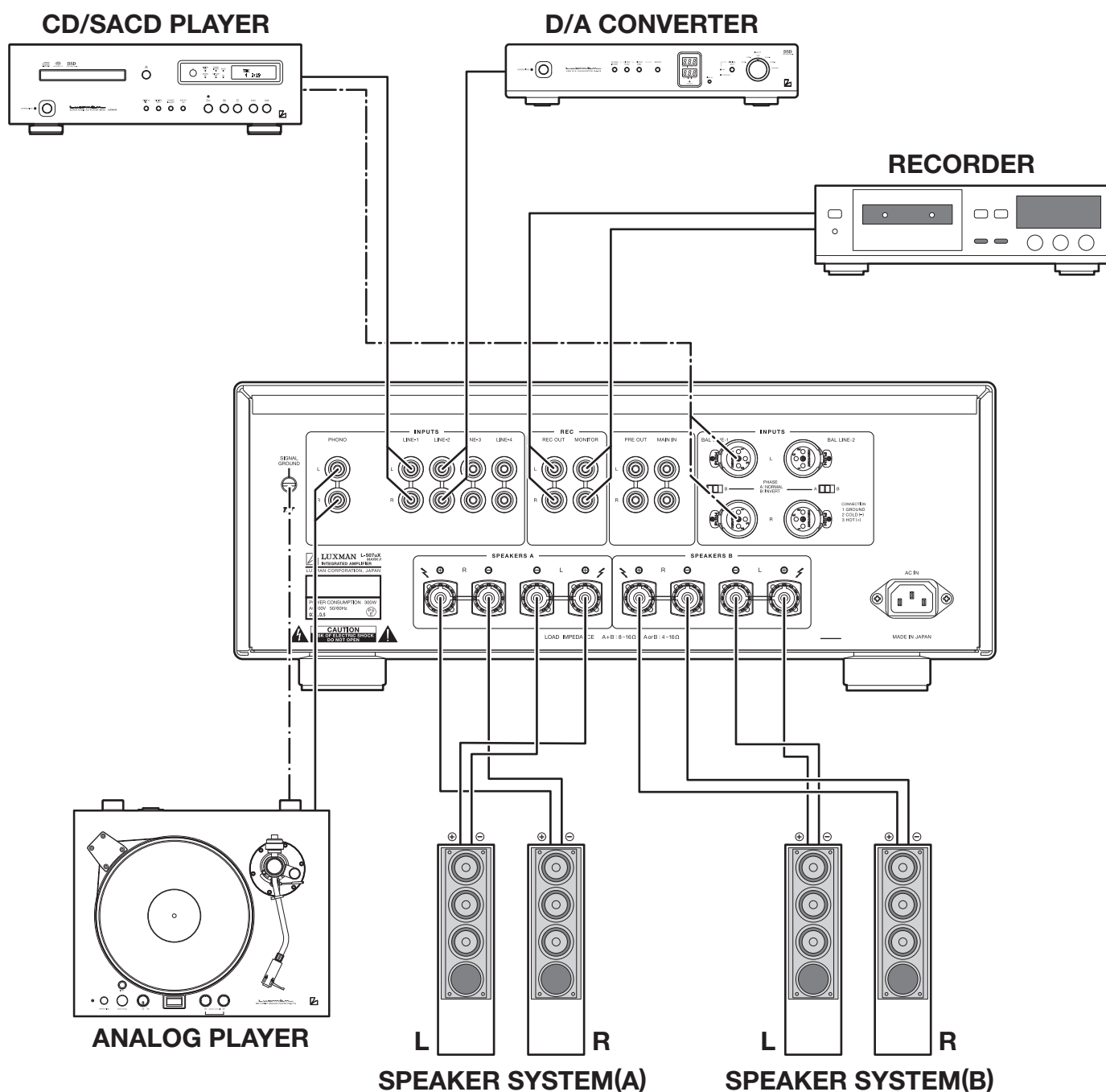
スピーカーの接続

本機の LEFT SPEAKER 端子に左チャンネル用のスピーカーを、RIGHT SPEAKER 端子に右チャンネル用のスピーカーを接続してください。

スピーカーシステムの ⊕ 端子を本機のスピーカー端子の赤（⊕ 側）端子に、スピーカーシステムの ⊖ 端子を本機のスピーカー端子の黒（⊖ 側）端子に、確実に接続してください。

このとき、左右スピーカーシステムの（どちらか一の）⊕ 端子、⊖ 端子を逆に接続すると、左右のスピーカーシステムから再生される音波の位相が逆になり、低音が減少したり、音の定位が悪くなるなど、正常なステレオ再生ができなくなりますので、十分に注意してください。

接続方法



アナログレコード・プレーヤーの接続

アナログレコード・プレーヤーの出力端子と本機の PHONO 端子間を L、R 2本のピンケーブルで接続します。プレーヤーによってはフォノモーターやトーンアームからのアース線を本機のアース端子に接続します。本機のフォノイコライザー部は MM、MC カートリッジ用に対応しています。出力電圧の低い MC カートリッジなどをお使いになる場合には、フロントパネルのカートリッジ・セレクターを MC ポジションにしてお使いください。

フォノイコライザー付のアナログレコード・プレーヤーまたは、単体のフォノイコライザーの出力は、本機の LINE 入力端子に接続してください。

レコーダーの接続

1. モニター端子への接続（再生）

レコーダーに付いているライン出力端子（LINE OUT）と本機のモニター端子に L、R を間違えないようピンケーブルで接続します。これでフロントパネルまたはリモコンのモニター・スイッチをオンにするとテープ・レコーダーなどの再生が行えます。

2. REC OUT 端子への接続（録音）

本機の PHONO 端子、LINE 端子などに接続された、いろいろな入力機器のソースを再生するとき、レコーディング・スイッチをオンにするとその信号は REC OUT 端子に供給されます。

レコーダーに録音するときには、本機の REC OUT 端子とレコーダーのライン入力端子（LINE IN）をピンケーブルで接続します。これでスピーカーシステムから再生される音を楽しみながら、同時に録音できます。なお、これらの録音用出力信号は、コントロール機能（ボリューム・コントロール、トーン・コントロール機能など）の影響は受けません。

録音したい入力ソースを切り替える必要がないとき、特に REC OUT 端子に接続したレコーダーの録音中は、このスイッチを操作しないようご注意ください。

REC OUT 端子にショート・ピン・プラグを挿さないでください。音が出なくなります。

CDレコーダー、テープ・レコーダー等で電源オフ時にレコーダーのライン・イン端子のインピーダンスが極端に下がるものやショートされる機器を接続し、レコーディング・スイッチをオンにすると再生音小さくなったり、出なくなる事がありますのでご注意ください。

PRE OUT / MAIN IN 端子の接続

本機ではプリ部のみ、またはメイン部のみを分離して使用することができます。

プリ部、メイン部を分離して使用する場合は、フロントパネルのセパレート・スイッチをオンにしてください。プリ部のみを使用するときには本機の PRE OUT 端子をほかのパワーアンプの入力端子に、メイン部のみを使用するときには、本機の MAIN IN 端子をほかのコントロールアンプの出力端子にそれぞれ接続します。

プリ・メインを分離しない場合は、フロントパネルのセパレート・スイッチをオフにしないと音が出ません。

PRE OUT 端子にショート・ピン・プラグを挿さないでください。音が出なくなります。

操作方法

操作する前に

1. 接続が確実に行われているか確認してください。(L、R や ⊕、⊖ の接続に誤りがあると正常な再生ができません。)
2. 電源オン/オフ時やインプット・セレクターを切り替えるときは、ボリューム・コントロールを最小にしてから行ってください。

再生の手順

1. ボリューム・コントロールの音量が下がっていることを確認し、オペレーション・スイッチを押してオンにします。
2. 再生するソースをインプット・セレクターで選択します。
3. 音量をボリューム・コントロールで調整します。
4. 再生するソースに応じてライン・ストレート・スイッチ、バランス・コントロール、トーン・コントロールを操作します。

ライン・ストレート・スイッチの操作

インプット・セレクターで選んだソースの純度を高めるため、最短の信号経路で再生するとき使用します。このスイッチがオンのときは、バランス・コントロールとトーン・コントロールとモノラルとラウドネスとサブソニックはバイパスされます。

バランス・コントロールの操作

左右チャンネル間の音量バランスを調節することができます。

左右チャンネル間の音量バランスの調節が不要なときは、中央位置で使用します。

ライン・ストレート・スイッチがオンのとき、このバランス・コントロールは働きません。

トーン・コントロール機能の操作

本機のトーン・コントロール機能には、低域用と高域用があります。

低域用は、300Hz 以下の低音域を変化させるものです。中央位置でフラットな周波数特性となるように設定されており、この位置より右に回すと低音域が増強し、左に回せば減衰します。

高域用は、3kHz 以上の高音域を変化させるものです。低域用と同様に、中央位置でフラット、右に回すと高音域が増強し、左に回すと減衰します。

なお、低域用も高域用も左右チャンネルが連動して働きます。

ライン・ストレート・スイッチがオンのとき、このトーン・コントロールは働きません。

ソースの録音

1. 録音するソースをインプット・セレクターで選択します。
2. レコーディング・スイッチをオンにします。
3. 録音するソースを再生して、レコーダーを録音状態にします。

※ トーン・コントロール、バランス・コントロールを操作しても、録音中の信号に影響はありません。

※ レコーディング・スイッチは電源オンの状態で働きます。

タイマー録音の手順

1. オペレーション・スイッチをオンにして本機を動作状態にしてください。
2. インプット・セレクターをタイマー録音したいソースに設定してください。
3. レコーディング・スイッチをオンにします
4. 手持ちのタイマーで開始および終了時間を設定してください。
5. 詳しくは、併用するタイマーおよび組み合わせ機器の取扱説明書を参照してください。

ボリューム・コントロールの音量が上がっていると、インプット・セレクターで選択したソースがスピーカーから再生されず。必ず、ボリューム・コントロールの音量を下げてください。

タイマー録音の場合、アンプは通常使用する状態と同じ動作になります。

タイマー再生の手順

1. オペレーション・スイッチをオンにして本機を動作状態にしてください。
2. インプット・セレクターをタイマー再生したいソースに設定してください。
3. ボリューム・コントロールで音量を設定してください。
4. 手持ちのタイマーで開始および終了時間を設定してください。
5. 詳しくは、併用するタイマーおよび組み合わせ機器の取扱説明書を参照してください。

メモリー

本機は電源オフのときに下記の項目を記憶します。

項目	設定値
INPUT	選択したソース
METER	on/off
MONITOR	on/off
SUBSONIC	on/off
MONO	on/off
LOUDNESS	on/off
LINE STRAIGHT	on/off
SEPARATE	on/off

メモリー・リセット

全ての設定を出荷時の設定に戻すには、以下の操作を行います。

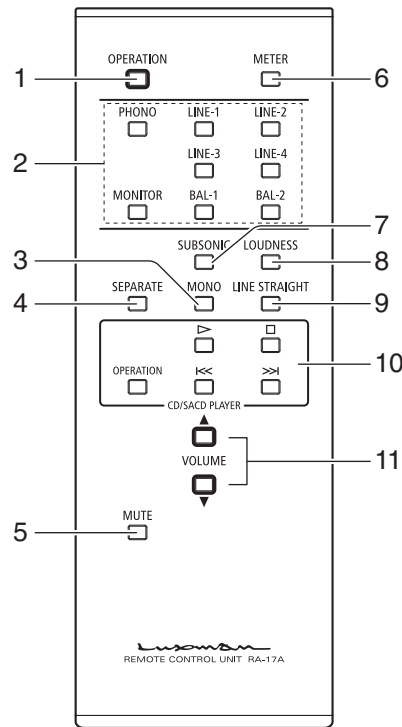
- (1)電源オフ状態にします。
- (2)本体のオペレーション・スイッチを5秒以上押し続け、オペレーション・スイッチを押した状態で本体のラインストレート・スイッチを1回押します。
すると、電源オン状態から電源オフ状態へ移ります。
これで操作完了です。

工場出荷時の設定

項目	設定値
INPUT	LINE-1
METER	on
MONITOR	off
SUBSONIC	off
MONO	off
LOUDNESS	off
LINE STRAIGHT	off
SEPARATE	off

リモコンの使用法

リモートコントローラー (RA-17A)



1. オペレーション・スイッチ (OPERATION)

電源をオン/オフするスイッチです。
配線、接続時には必ずこのスイッチをオフにしてください。

2. インプット・セレクター (LINE-1, LINE-2, LINE-3, LINE-4, BAL-1, BAL-2, PHONO, MONITOR)

リアパネルにあるアンバランス入力端子 (LINE-1, LINE-2, LINE-3, LINE-4, PHONO, MONITOR) とバランス入力端子 (BAL LINE-1, BAL LINE-2) を選択する入力セレクタースイッチです。
※バランス入力端子 (BAL LINE) は BAL-1、BAL-2 どちらを押しても選択されます。

3. モノラル・スイッチ (MONO)

このボタンを押すと、左右チャンネルの信号がミックスされます。このとき、本体のモノラル・インジケータが点灯します。
再び押してオフにすると通常のステレオ再生をします。
※ライン・ストレートがオンのときには、操作できません。

4. セパレート・スイッチ (SEPARATE)

プリ・アンプ部とメイン・アンプ部を分離します。
オフ： 通常のプリ・メイン・アンプとして使用する (セパレート・インジケータ - 消灯) 場合は、このポジションにします。
オン： 外部からの信号をリアパネルの MAIN IN 端子からメイン・アンプ部に送りこむことができます。
・約 1 秒間長押しするたびにセパレート・オンとセパレート・オフを繰り返します。
セパレート・オンのときにセパレート・インジケータが点灯します。

5. ミュート・スイッチ (MUTE)

このボタンを押してミュート・オン状態にするとパワーオン・インジケータが点滅し、音が出ません。
再び押してオフにすると音が出ます。

6. メーター・スイッチ (METER)

メーター照明をオフにする場合に使用します。メーター照明が消灯します。
もう一度このボタンを押すと、メーター照明が再び点灯します。

7. サブソニック・スイッチ (SUBSONIC)

このスイッチを押すと、可聴帯域外の超低域をカットし、超低域ノイズが可聴帯域内へ悪影響を及ぼすことを防ぎます。

アナログレコードに大きな反りがあったり超低域の振動によりウーハーがゆれたりするときに大変有効です。

・1回押すたびにサブソニック・オンとサブソニック・オフを繰り返します。

サブソニック・オンのときにサブソニック・インジケータが点灯します。

※ライン・ストレートがオンのときには、操作できません。

8. ラウドネス・スイッチ (LOUDNESS)

このスイッチを押すと、音量が小さい時に低音と高音が聞こえにくくなる人間の耳の特性を補正します。

・1回押すたびにラウドネス・オンとラウドネス・オフを繰り返します。

ラウドネス・オンのときにラウドネス・インジケータが点灯します。

※ライン・ストレートがオンのときには、操作できません。

9. ライン・ストレート・スイッチ (LINE STRAIGHT)

バランス・コントロールやトーン・コントロール回路などをバイパス（飛び越し）することによって音質の純度をより高めるためのスイッチです。

オフ： ライン・ストレート・オフ / バイパス・オフ
(ライン・ストレート・インジケータ消灯)

オン： ライン・ストレート・オン / バイパス・オン
(ライン・ストレート・インジケータ点灯)

・1回押すたびにライン・ストレート・オンとライン・ストレート・オフを繰り返します。

ライン・ストレート・オンのときにライン・ストレート・インジケータが点灯します。

10. CD/SACD プレーヤー操作スイッチ (CD/SACD PLAYER)

対応した CD/SACD プレーヤーの操作をするためのスイッチです。

対応している CD/SACD プレーヤーは 2017 年 6 月現在 D-08u、D-06u、D-05u、D-08、D-06、D-05、D-10、D-7、D-600S、D-700S の 10 機種です。

11. ボリューム・コントロール・スイッチ (VOLUME, ▲, ▼)

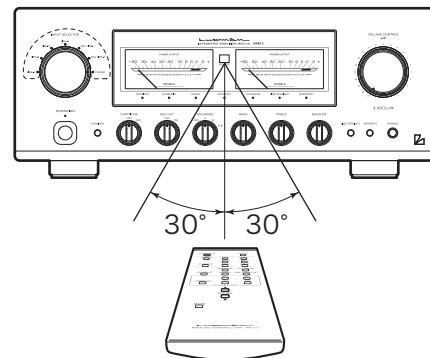
音量を調節するためのスイッチです。

・▲を押すと、1dB ステップで音量が大きくなります。

・▼を押すと、1dB ステップで音量が小さくなります。

リモコンについて

リモコンは、本機のリモコン受光部へ向けて、図の範囲でお使いください。

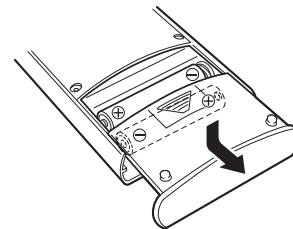


有効距離 約5m

乾電池について

【乾電池の入れ方】

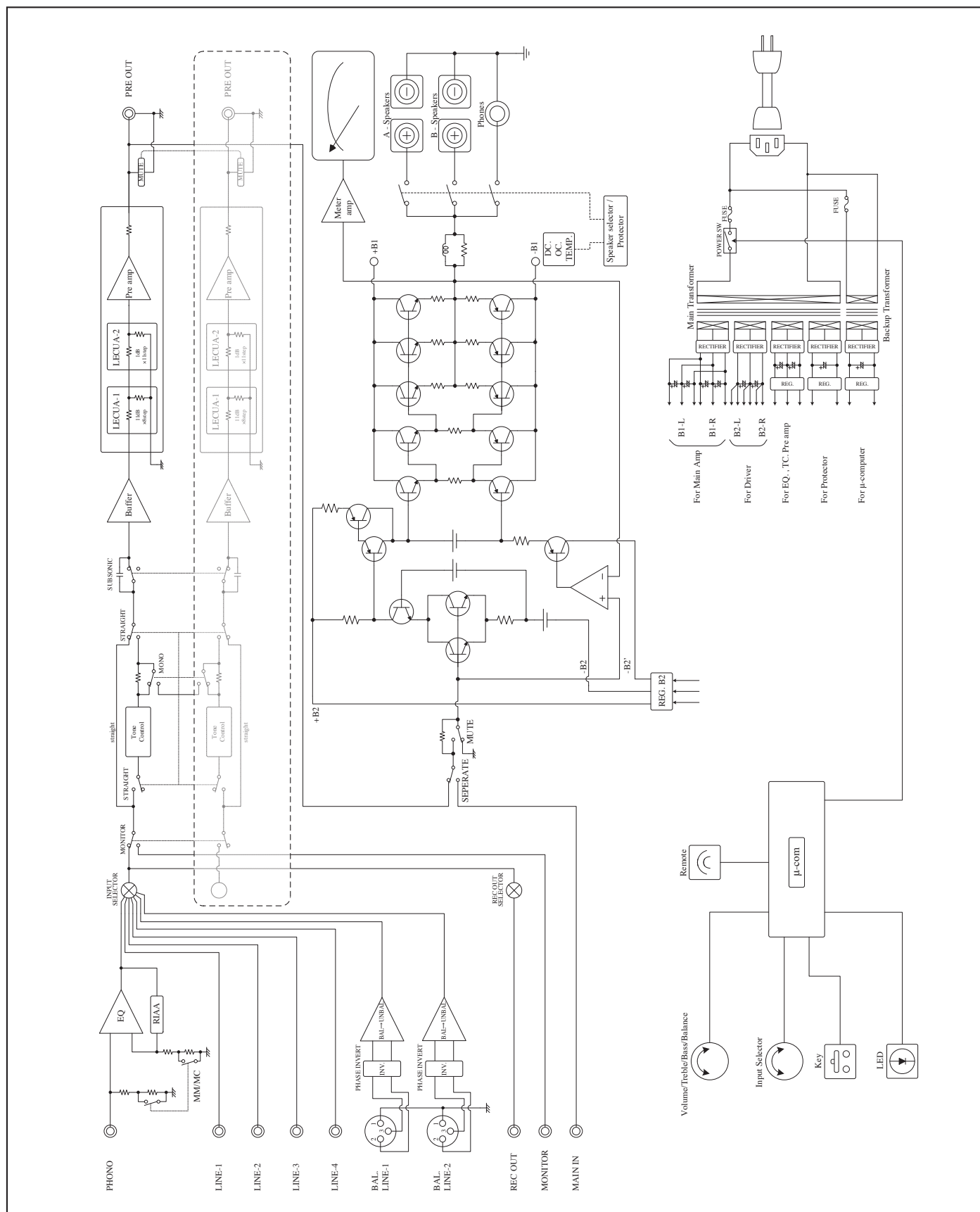
1. リモコンの裏面にあるバッテリー・カバーのツメに指を乗せて、バッテリー・カバーを下へスライドして開きます。
2. バッテリー・ケースの中の図と同じように単 4 乾電池を入れます。
3. バッテリー・カバーを閉じます。



※乾電池が消耗してくると、有効距離が短くなったり、スイッチを押しても動作しません。このようなときは、乾電池を2本とも新しいものに交換してください。

※長期間リモコンを使用しないときは、乾電池を取り出しておいてください。

ブロックダイアグラム



規格


INTEGRATED AMPLIFIER L-507uXII

連続実効出力	110W + 110W (8 Ω) 220W + 220W (4 Ω)	
全高調波歪率	0.007% (8 Ω, 1kHz, 両 CH 同時駆動, line straight on) 0.08% (8 Ω, 20 ~ 20kHz, 両 CH 同時駆動, line straight on)	
プリ部 入力感度/入力インピーダンス	PHONO (MM)	: 2.5mV / 47k Ω
	PHONO (MC)	: 0.3mV / 100 Ω
	LINE	: 180mV / 47k Ω
	MONITOR	: 180mV / 47k Ω
	BAL. LINE	: 180mV / 79k Ω
メイン部 入力感度/入力インピーダンス	MAIN-IN	: 1.05V / 47k Ω
出力電圧	REC OUT	: 180mV
	PRE-OUT	: 1V
S / N 比	PHONO (MM)	: 91dB 以上 (IHF-A 補正, 5mV 入力)
	PHONO (MC)	: 75dB 以上 (IHF-A 補正, 0.5mV 入力)
	LINE	: 105dB 以上 (IHF-A 補正, 入力ショート, line straight on)
周波数特性	PHONO (MM)	: 20Hz ~ 20,000Hz (± 0.5dB, line straight on)
	PHONO (MC)	: 20Hz ~ 20,000Hz (± 0.5dB, line straight on)
	LINE	: 20Hz ~ 100,000Hz (-3dB 以内, line straight on)
トーン・コントロール	最大変化量 BASS	: ± 8dB at 100Hz
	TREBLE	: ± 8dB at 10kHz
ラウドネス・コントロール	100Hz	: + 7dB
	10kHz	: + 5dB
ダンピング・ファクター	: 260	
付属機能	<ul style="list-style-type: none"> • パワー・メーター • バランス・コントロール • スピーカー・セレクター (OFF, A, B, A+B) • モノラル・スイッチ (リモコン) • トーン・コントロール • フォン・ジャック • フェーズ・インバーター・スイッチ • ミュート・スイッチ (リモコン) • レコーディング・スイッチ • サブソニック・スイッチ (リモコン) • セパレート・スイッチ • ライン・ストレート・スイッチ • ラウドネス・スイッチ (リモコン) 	
付属品	<ul style="list-style-type: none"> • リモートコントローラー RA-17A • 取扱説明書 (本書) • 安全上のご注意 • プレミアム延長保証登録申請書 • 電源ケーブル JPA-10000 • 保証書 • 単 4 乾電池 × 2 	
電源電圧	AC 100V (50/60Hz)	
消費電力	300W (電気用品安全法による規定) 0.4W (スタンバイ時)、86W (無入力時)	
最大外形寸法	440 (W) × 178 (H) × 454 (D) mm (奥行きは前面ノブ 20mm、背面端子 27mm を含む)	
重量	25.0kg (本体)	

※規格および外観は予告なく変更することがあります。

修理に出される前に

ご使用中に、何らかの原因で故障と間違えることがあります。修理に出される前に下記表、および併用機器の取扱説明書をご覧のうえ、ひと通り確認してください。故障の原因がわからない場合は、お買い上げの販売店、もしくは弊社サービスセンターへお問い合わせください。なお、修理の依頼をお受けした場合は、故障でなくとも点検代、出張費などをいただくことがあります。

症 状	原 因	対 策
オペレーション・スイッチを押しても電源が入らない。	<ul style="list-style-type: none"> ACプラグがコンセントから外れているか、確実に差し込まれていない。 ACプラグがACインレットから外れているか、確実に差し込まれていない。 	<ul style="list-style-type: none"> ACプラグをコンセントへ確実に差し込む。 ACプラグをACインレットへ確実に差し込む。
音が出ない。	<ul style="list-style-type: none"> ボリューム・コントロールが最小音量の位置になっている。 インプット・セレクターが再生するソースの位置にセットされていない。 接続ケーブルの接続が不完全。 入力機器の出力レベルが最小になっている。 セパレート・スイッチがオンになっている。 リモコンのミュート・スイッチがオンになっている。 	<ul style="list-style-type: none"> ボリューム・コントロールを右に回して音量を調節する。 インプット・セレクターを再生するソースの位置にセットする。 接続ケーブルを確実に接続する。 出力レベルを調節する。 セパレート・スイッチをオフにする。 ミュート・スイッチをオフにする。
片側だけ音が出ない。	<ul style="list-style-type: none"> バランス・コントロールが片側に回し切られている。 接続ケーブルの片側だけが接続されていない。 	<ul style="list-style-type: none"> 通常バランス・コントロールは、中央位置で使用する。 接続ケーブルを確実に接続する。
ハム音（ブーン、またはジーというノイズ）が出る。	<ul style="list-style-type: none"> ピンケーブルのアース側が端子に接触していない。 アナログレコード・プレーヤーのアース線が接続されていない。 アナログレコード・プレーヤーのカートリッジとシェル、またはシェルとトーンアームの接続、取り付けが不完全。 	<ul style="list-style-type: none"> ピンケーブルのアース側が接触するように確実に接続する。 アナログレコード・プレーヤーのアース線をGND端子に接続する。 カートリッジ、シェル、トーンアームを確実に接続（取り付け）する。
トーン・コントロール、バランス・コントロールの効果が現れない。	<ul style="list-style-type: none"> ライン・ストレート・スイッチがオンになっている。 	<ul style="list-style-type: none"> トーン・コントロール、バランス・コントロールなどを使用するときは、ライン・ストレート・スイッチをオフにする。
サブソニック、モノラル、ラウドネス機能が効かない。	<ul style="list-style-type: none"> ライン・ストレート・スイッチがオンになっている。 	<ul style="list-style-type: none"> サブソニック、モノラル、ラウドネス機能を使用するときは、ライン・ストレート・スイッチをオフにする。
パワーメーターの照明が点灯しない。	<ul style="list-style-type: none"> メーター オン/オフ設定がオフになっている。 	<ul style="list-style-type: none"> リモコンのメーター オン/オフ スイッチで設定をオンにする。
リモコンのセパレート・スイッチが効かない。	<ul style="list-style-type: none"> 誤動作防止のため、オン/オフの切り換えに約1秒間長押しする仕様になっている。 	<ul style="list-style-type: none"> リモコンのセパレート・スイッチを約1秒間長押しする。

ラックスマンのオーディオ製品には、個々のパーツの選択から製造工程、出荷にいたるまで、数多くの厳しいチェックを施し、万全の品質管理を期していますが、万一本機が故障したときは弊社サービス・センターまたはご購入店までご連絡ください。状況に応じた修理をさせていただきます。

本機の保証期間はご購入日より起算して標準2年間、または、プレミアム延長保証適用の場合、7年間です。標準2年間の保証書およびプレミアム延長保証登録申請書は本機のパッキングケース内に入っています。

プレミアム延長保証適用条件

弊社正規取扱店での購入証明（領収書やレシートの複写）を貼り付けたプレミアム延長保証登録申請書を弊社宛てにご返送ください。
※正規取扱店につきましては、弊社ホームページをご覧ください、弊社営業部までお問い合わせください。

- プレミアム延長保証制度では、製品に同梱される保証書による標準2年間の保証に加え、下記に分類する製品の種類により、保証期間を延長いたします。保証期間につきましては、後日お届けいたします「クラブ・ラックスマン」カードに記載されます。「クラブ・ラックスマン」カードはプレミアム延長保証適用の保証書となります。
- 製品別プレミアム延長保証期間
プラス5年（計7年間保証）：トランジスターアンプ、D/Aコンバーター
プラス1年（計3年間保証）：真空管アンプ、CD/SACDプレーヤー、アナログプレーヤー
（現保証期間が5年間の製品は7年間、真空管等の消耗品は1年間となります。）
- プレミアム延長保証が適用とならない場合は、標準の2年間保証となり、修理の際は、製品に同梱される保証書と購入証明が必要となりますので、大切に保管してください。プレミアム延長保証が適用とならない場合は以下のとおりです。
 - ・ご購入店が弊社正規取扱店でない場合
 - ・「プレミアム延長保証登録申請書」のご送付が無い場合
 - ・弊社正規取扱店の購入証明が無い場合
 - ・購入証明の日付が弊社出荷日と著しく異なる場合（プレミアム延長保証登録をせず転売された場合等）

保証規約

製品は厳密な品質管理及び検査を経て出荷されておりますが、万一の自然故障の際には、ご購入店もしくは弊社サービスセンターまでお問い合わせください。保証の条件は以下記載のとおりです。

- 万一の自然故障につきましてはご購入日より保証書または「クラブ・ラックスマン」カード表面記載の保証期間無償修理いたします。（ただし真空管等の消耗品は1年間）
- 保証書およびご購入日を証明する領収書等または「クラブ・ラックスマン」カードのご提示がない場合、また保証期間外の修理の場合は有償にて承ります。
- 保証期間内であっても次の様な場合は保証対象外となり、修理は有償にて承ります。
 - ・保証書およびご購入日を証明する領収書等または「クラブ・ラックスマン」カードのご提示がない場合
 - ・使用上の誤り、改造、業務目的または海外でのご使用による故障、損傷
 - ・本製品以外（電源等）の原因による故障
 - ・火災、地震、水害、落雷およびその他の天変地変等による故障または損傷
 - ・オーバーホールおよび動作チェック等の点検作業
- 修理料金につきましては、予告なく変更することがあります。
- 本保証書および保証制度は日本国内のみ有効であり、海外でのご使用時には適用されませんので、ご注意ください。
This warranty is valid only in Japan.
- 保証書および「クラブ・ラックスマン」カードの紛失、盗難等による再発行は、原則としていたしませんので、大切に保管してください。また、保証書およびカードの不正な使用、改造の場合、保証効力が失効する場合がありますのでご注意ください。
- 修理品につきましては、ご購入店にご相談いただくか、直接弊社宛てにご送付ください。製品の梱装箱等はできるだけ保管いただきますようお願いいたします。
- プレミアム延長保証期間中の修理品輸送費につきましてはお客様負担となります。
- 修理品をご送付いただく場合は、輸送中の破損等の事故が無いようご注意ください。弊社では輸送中の事故につきましては、責任を負いかねますのでご了承ください。
- 修理のご依頼、お問い合わせにつきましては、別紙のサービス情報をご覧ください。

