

Luxman

INTEGRATED AMPLIFIER

L-590AX

Owner's Manual

このたびは、ラックスマンのインテグレートド・アンプリファイヤー L-590AXをお求めいただきまして、誠にありがとうございます。

NHKがラジオの本放送を開始した1925年、錦水堂ラジオ部として創業されたラックスマンは、80余年にわたって数多くの製品をオーディオファンや音楽ファンに届けてまいりました。その間、いつの時代にあってもオーディオと音楽を愛する人たちの熱い心は変わりませんでした。

音楽に込められたアーティストの情念を余さず忠実に再現する、そのときの感動の深さと機器への愛着の深さこそがオーディオにとっての最高の価値であると私たちは考えます。

縁あってラックスマン製品をお選びいただきましたことは、オーディオと音楽に対して私たちと同じ情熱と価値観を共有できることであると、心から嬉しく思っております。

本機を正しく安全にお使いいただくため、ご使用前に必ずこのオーナーズマニュアルをよくお読みください。それによって本機の性能が十分に発揮され、最高のグレードで音楽再生をお楽しみいただくことができます。お読みになった後は保証書、安全上のご注意と共に大切に保管してください。

末永くご愛用いただきますよう、お願い申し上げます。

目次

使用上の注意	1
本機の特徴	2
各部の名称と用途	4
接続方法	12
操作方法	16
リモコンの使用方法	18
ブロックダイアグラム	20
規格	21
修理に出される前に	22
アフターサービスと品質保証について	23

アンプの置き場所について

本機は、A 級アンプのため発熱量が多いので、換気や放熱が充分行われる場所に設置してください。特に、直射日光の当たる場所、ストーブのすぐそばなど高温になる場所、湿気の多い場所、ホコリの多い場所などに設置すると、放熱がスムーズでも、故障の原因になることがあります。このような場所への設置は避けてください。

通風孔について

本機は、A 級アンプのため発熱量が多いので、天板・底板の通風孔は塞がないでください。なお、ラックなどへ設置する場合は、十分な空間を取り、扉は開放して使用し、他の機器を積み重ねたり、物を載せたりしないでください。故障の原因になります。天板の上部は 20cm 以上の空間を空け、左右は 5cm 以上の空間を空けてください。底板の下部には 4 本の脚の高さの空間を空けてください。

併用機器との接続時の注意

本機に CD プレーヤー、スーパーオーディオ CD プレーヤー、チューナー、レコーダーなどの入力機器を接続するときには、本機をはじめ、すべての併用機器の電源スイッチを必ず切ってください。スピーカーを破損するほどのノイズが発生したり、場合によっては故障の原因になることがあります。本機の各入力端子に差し込むピンプラグは、しっかりと差し込んでください。アース側が浮いているとハムなどのノイズが発生し、S/N 比悪化の原因になります。

スピーカー接続時のご注意

スピーカーシステムを接続するときには、本機のスピーカー端子やスピーカーの入力端子のところで、⊕⊖ 間がショートすることのないよう十分に注意してください。ショートしたままアンプに大信号が加わると出力回路に大電流が流れ、場合によっては故障の原因になります。

電源オン後すぐには音が出ません

本機には出力回路を切り離すためのタイム・ミュージング回路が組み込まれているため、電源オン後すぐには音が出ません。このタイム・ミュージング回路が解除されるまでに音量が上がっていると、急に大きな音が出てくることになります。ボリューム・コントロールは必ず小さく絞っておき、スピーカーから音が出はじめてから適度な音量にセットしてください。

保護回路について

本機にはアンプやスピーカー保護のため、過電流検出、異常高温検出、DC ドリフト検出による保護回路を設けています。この保護回路が動作した場合、スピーカー端子への出力を中絶するとともに、スタンバイ・インジケータが点滅し、本機がミュージング状態に入ったことを表示します。電源プラグをコンセントから抜き、一定時間経過後に、再度電源プラグをコンセントにつなぎ電源を投入しても保護回路がたびたび動作する場合には、弊社サービスセンターにご相談ください。

修理・調整について

修理、調整などが必要なときは、お買い上げの販売店、もしくはお近くの弊社サービスセンターへご依頼ください。

お手入れについて

お手入れは、市販のクリーニングクロスなどの柔らかい布で拭いてください。汚れがひどいときは、中性洗剤を少量含ませた柔らかい布で汚れを落とし、乾いた布で拭き取ってください。なお、ベンジン、シンナーなどの溶剤は、外観を損ねるため使用しないでください。

安全上のご注意



本機の AC アウトレットが供給できる電力は 300W までです。接続する機器の消費電力の合計が 300W を超えないようにしてください。火災の原因となります。(電熱器具、ヘアードライヤー、電磁調理器などは接続しないでください。また、供給電力内であっても電源を入れたときに大電流の流れる機器などは、接続しないでください。)

本機の特徴

LECUA-WM — LUXMAN Electric Controlled Ultimate Attenuator — Waiting Matrix

シリーズに接続された2つの固定抵抗を組み合わせ、減衰量を得る仕組みを採用することで、フラグシップモデル C-1000f に採用されている LECUA1000 のアッテネーター部を効率化。

実装基板の立体的な構成によりアンプ回路も一体化することで、信号経路の最短化を実現。

マイコン検出されたボリューム位置に相当する音量に LECUA-WM を制御することにより従来の摺動型ボリュームと同様の操作フィーリングを実現。

ODNF — Only Distortion Negative Feedback —

増幅時に発生した歪成分だけをフィードバックすることで主アンプを無帰還に近いピュアな音質に保ち、高速の初期スルーレートと超高帯域を獲得した増幅帰還回路。

最新バージョンの 3.0A では、アンプ回路の初段、2段目をパラレル化し、伝送路の低インピーダンス化と高 S/N 比を実現。

さらに誤差検出回路の入力段をパラレル化し歪性能とノイズを改善。

3 パラレルプッシュプル出力段

バイポーラ・トランジスタの3パラレル・プッシュプル構成。

純 A 級 30W+30W (8Ω) の定格出力。

ハイイナーシャ電源

大容量の EI コアタイプ電源トランスとカスタム仕様の 10,000 μ F \times 4 本のコンデンサーブロックを組み合わせ、ハイイナーシャ（高慣性）電源回路。

パラレル・スピーカーリレー

低抵抗値の大型スピーカーリレーを2パラレル構成で搭載しスピーカー出力ラインのインピーダンスを低減。

ビーライン・コンストラクション

入力された音声信号をスピーカー出力まで最適最短のルートで構成する、新設計ビーライン・コンストラクション。

セレクター・スイッチ IC

フラグシップ・コントロールアンプ C-1000f にも採用された、セパレーションとクロストーク性能を高める高音質セレクター・スイッチ IC。

ショットキーバリア・ダイオード

電源整流回路にはスイッチング・ノイズが少なく直流電圧への変換効率の高い、日本インター製ショットキーバリア・ダイオードを採用。

オリジナル OFC ワイヤ

内部配線は各芯スパイラルラップ・シールドと芯線の非メッキ処理で自然な信号伝送を実現した、オリジナルの OFC ワイヤを採用。

ラウンド・パターン基板

デリケートな音楽信号の流れに配慮し、スムーズな電流伝送を実現するためのラウンド・パターン採用の基板配線。

フォノアンプ

専用のフォノアンプを買い足すことなく、ハイグレードなアナログレコード再生を楽しめる MM/MC 対応のフォノアンプを内蔵。

セパレート機能

パワーアンプを追加したバイアンプ構成や AV システムとの共存も可能にする、プリ/パワー分離機能:セパレートスイッチ。

ループレス・シャーシ構造

シャーシ電流によるアース・インピーダンスの上昇をシャットアウトする、独立コンストラクションのループレス・シャーシ構造。

18mm ピッチ RCA 端子

大型のプラグを装着した高音質ケーブルにも対応する、18mm ピッチの RCA 入出力端子 (全 RCA 端子)。

大型スピーカー端子

極太のスピーカーケーブルも装着しやすく、Y ラグやバナナ端子に対応したインライン (LR 同一特性) レイアウトのスピーカー端子 (A,B2 系統)。

ベンチレーション

機器の放熱効果を高めるため、従来機種より開口面積を拡大したトップパネルの大型ベンチレーション。

新スタンダード・サイズ

ラックスマンの新スタンダード・サイズへの対応 (セパレートアンプシリーズ、SACD プレーヤーシリーズと共通の横幅 440mm)。

鋳鉄製インシュレーター

不要な外部振動を排除し、本体の重量を強固に支えるグラデーショントン鋳鉄製インシュレーターを装着。

ヘッドフォン端子

深夜のリスニングに便利なヘッドフォン出力端子。

AC インレット

外付け電源ケーブルの装着を可能にする AC インレット。

ヘアライン・トップパネル

ブラスターホワイトカラーの本体に精緻なヘアライン仕上げのトップパネル。

針式メーター

リスニングルームに映える LED 照明付きの針式メーター。

アルミ製リモコン

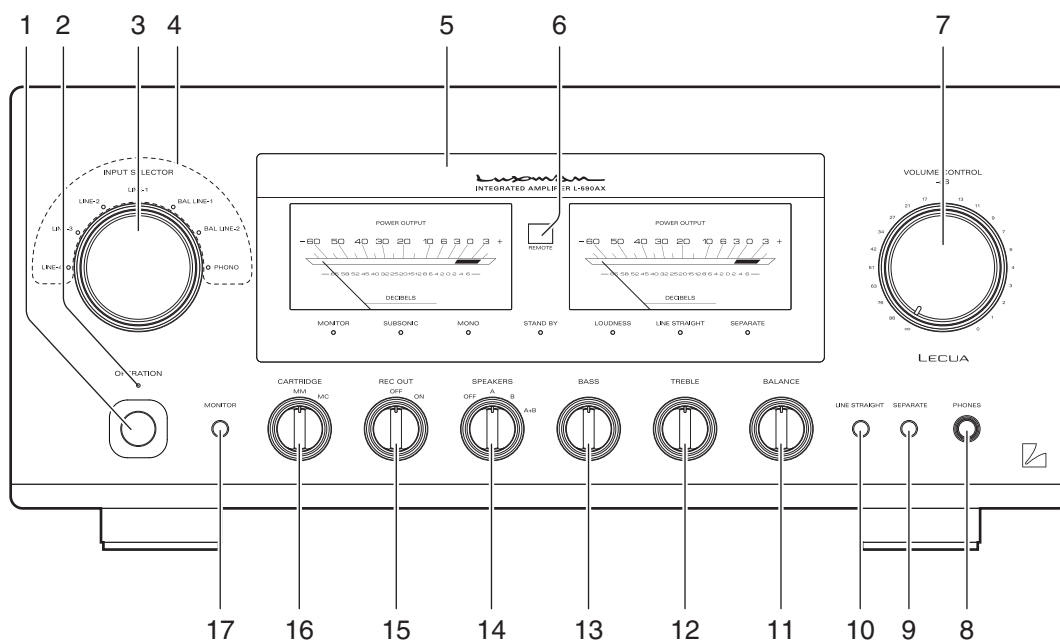
対応する CD / SACD プレーヤーの操作も可能なアルミ製・高級リモコン。

電源ケーブル

ノンツイスト構造を採用し、聴感上の周波数のうねりを排除したラックスマン標準電源ケーブル JPA-10000。

各部の名称と用途

本体正面



1. オペレーション・スイッチ (OPERATION)

電源をオン/オフするスイッチです。

配線、接続時には必ずこのスイッチをオフにしてください。

2. オペレーション・インジケータ (OPERATION)

オペレーション・スイッチをオンにするとタイム・ミュート中は点滅しその後動作状態になると点灯します。また、ミュート中やリモコンで音量調節をしたときは点滅します。

3. インプット・セレクター (INPUT SELECTOR)

CDプレーヤー、スーパーオーディオCDプレーヤー、チューナーなど各入力端子に接続した入力機器を選択するためのスイッチです。

左からLINE4、LINE3、LINE2、LINE1、BAL LINE1、BAL LINE2、PHONOの7つの位置があり、それぞれリアパネルの入力端子と対応しています。再生したい入力機器のインプット・インジケータが点灯するようにつまみを合わせてください。

4. インプット・インジケータ

インプット・セレクターやリモコンで選択された、入力機器の位置で点灯します。

5. 表示窓

本機の動作状況を表示します。
7個のインジケータと2個のパワーメーターで構成されます。

6. リモコン受光部 (REMOTE)

付属のリモコンからの信号を受信するためのセンサーです。

7. ボリューム・コントロール (VOLUME CONTROL)

音量を調節するためのつまみです。左側へ回し切った位置では音が出ず、右に回してゆくと音量は徐々に大きくなっていきます。

8. フォン・ジャック (PHONES)

ステレオ・ヘッドフォンで聴くときに、この出力ジャックにヘッドフォンのプラグを差し込んでください。プラグを差し込んでもスピーカー出力端子への信号は切れません。したがって、ヘッドフォンだけで聴くときは、スピーカー・セレクターを“OFF”にしてください。

9. セパレート・スイッチ (SEPARATE)

このスイッチは、プリ・アンプ部とメイン・アンプ部を分離します。

オフ： 通常のプリ・メイン・アンプとして使用する
(セパレート・インジケータ
-消灯) 場合は、このポジションにします。

オン： 外部からの信号をリアパネルの MAIN IN 端
(セパレート・インジケータ
-点灯) 子からメイン・アンプ部に送りこむことができます。

・1回押すたびにセパレート・オンとセパレート・オフを繰り返します。

セパレート・オンのときにセパレート・インジケータが点灯します。

セパレート・スイッチがオンのときは、本機のボリューム・コントロールで、接続されたスピーカーの音量調節はできません。音量の調節は、MAIN IN 端子に接続したコントロールアンプなどの入力機器側で行ってください。

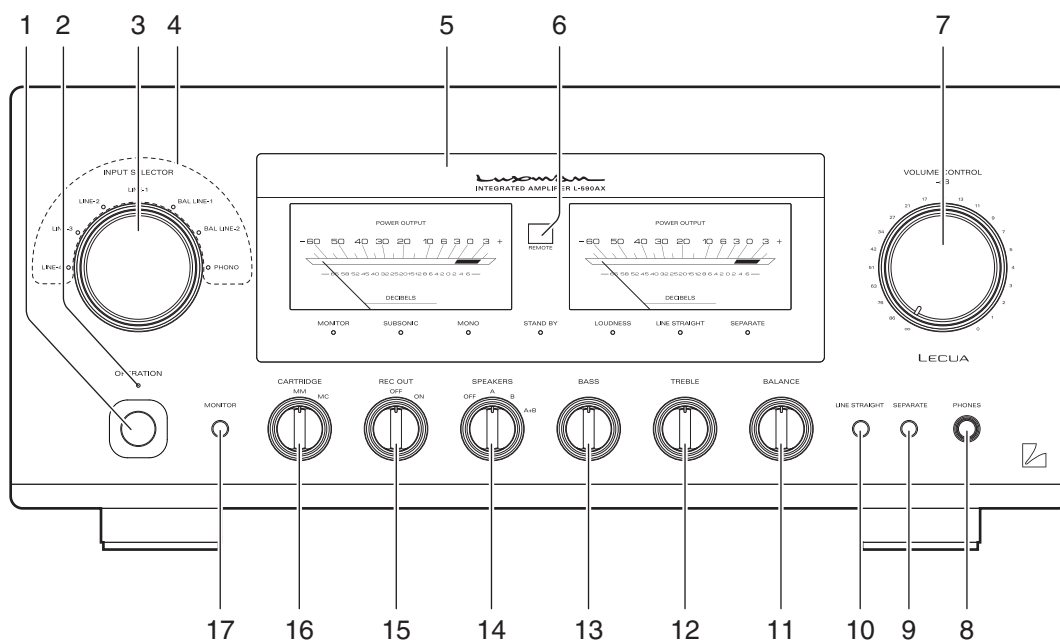
また、CD プレーヤーなどの音量調節の機能しないダイレクト出力を MAIN IN 端子に入力すると、常にフルパワー状態となり、スピーカーを破壊する可能性があります。

これらの入力機器は、必ず音量調節機能のあるコントロールアンプなどを中継し、音量を絞った状態で、スピーカーから音が出てから、お好みの音量になるよう調節してください。

配線の変更を行う場合は必ず電源をオフにしてから行ってください。

各部の名称と用途

本体正面



10. ライン・ストレート・スイッチ (LINE STRAIGHT)

バランス・コントロールやトーン・コントロール回路などをバイパス（飛び越し）することによって音質の純度をより高めるためのスイッチです。

オフ： ライン・ストレート・オフ / バイパス・オフ
(ライン・ストレート・インジケータ点灯)

オン： ライン・ストレート・オン / バイパス・オン
(ライン・ストレート・インジケータ点灯)

- ・1回押すたびにライン・ストレート・オンとライン・ストレート・オフを繰り返します。
- ライン・ストレート・オンのときにライン・ストレート・インジケータが点灯します。

ライン・ストレート・スイッチがオンのときには、バランス・コントロール、トーン・コントロール、サブソニック、モノラル、ラウドネスは調節できません。

11. バランス・コントロール (BALANCE)

左右チャンネル間の音量バランスを調節するためのつまみです。

左に回せば音量のバランスが左に片寄り、右に回せば音量のバランスが右に片寄ります。

通常は中央位置で使用し、必要に応じて調節してください。

なお、ライン・ストレート・スイッチがオンの状態では調節できません。

12. 高域用トーン・コントロール

TONE CONTROL (TREBLE)

高音域の周波数特性を変化させるためのレベル・コントロールです。

中央位置でフラットな周波数特性になり、これより右に回せば高音域が増強し、左に回せば減衰します。

なお、ライン・ストレート・スイッチがオンの状態では調節できません。

13. 低域用トーン・コントロール

TONE CONTROL (BASS)

低音域の周波数特性を変化させるためのレベル・コントロールです。

中央位置でフラットな周波数特性になり、これより右に回せば低音域が増強し、左に回せば減衰します。

なお、ライン・ストレート・スイッチがオンの状態では調節できません。

14. スピーカー・セレクター (SPEAKERS)

リアパネルのスピーカー端子“A”、“B”に2系統のスピーカーを接続することができ、それらを選択するためのスイッチです。

OFF： ヘッドフォンだけで聴くとき、スピーカーから音を出さないときに、このポジションにします。

A： A系統のスピーカー端子を選択します。
(センター)

B： B系統のスピーカー端子を選択します。

A+B： 2系統のスピーカーを同時に鳴らすことができます。両方の出力端子は、並列接続になっていますので同時に鳴らすときは、インピーダンス 8Ω 以上のスピーカーを接続してください。

15. レコーディング・スイッチ (REC OUT)

本機に接続したレコーダーに録音用信号を送りだすためのスイッチです。

OFF： リアパネルの REC OUT 端子に出力しない場合、このポジションにしてください。

レコーダーを接続しない場合は、このポジションで使用します。

ON： 録音するソース信号をインプットセレクターで選び、本機の REC OUT 端子に接続したレコーダーに録音用信号を送り出します。

16. カートリッジ・セレクター (CARTRIDGE)

イコライザー・アンプ (アナログレコードを再生するときに必要なアンプ回路) のゲイン (利得) を切り替えるスイッチです。

MC： 出力電圧が低い MC (ムービング・コイル) 型カートリッジを選択します。

MM 型カートリッジを使用中に “MC” にすると、音量が大きくなり、インピーダンスの関係で高域が出ないバランスのくずれた音になりますのでご注意ください。

MM： 高出力電圧の MM (ムービング・マグネット) 型カートリッジを選択します。

17. モニター・スイッチ (MONITOR)

リアパネルにあるモニター入力端子 (MONITOR) を選択する入力セレクタースイッチです。

オン： レコーダーの再生ができるようになります。
(モニター・インジケータ点灯)

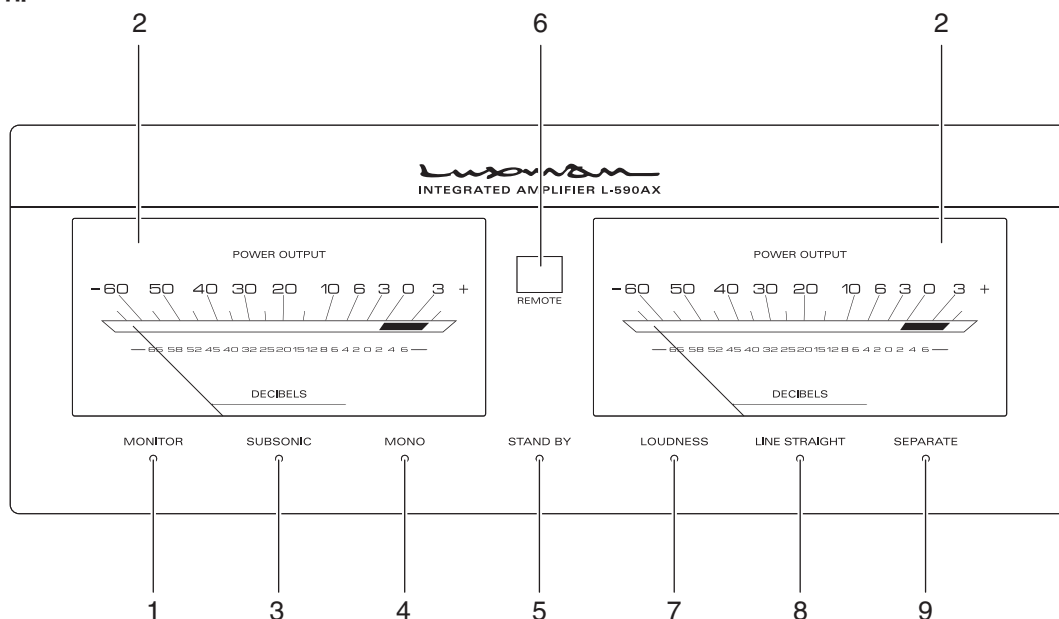
オフ： インプット・セレクターで選択したソースからの再生ができます。
(モニター・インジケータ消灯)

・ 1 回押すたびにモニター・オンとモニター・オフを繰り返します。

モニター・オンのときにモニター・インジケータが点灯します。

各部の名称と用途

本体表示窓部



1. モニター・インジケータ (MONITOR)

モニター・スイッチ オンのときに点灯します。

2. パワーメーター

左側がLチャンネル、右側がRチャンネルの出力を表示します。メーターの表示は、デシベル表示となっています。

電源をオンにするとメーター照明が点灯します。

3. サブソニック・インジケータ (SUBSONIC)

サブソニック・スイッチ オンのときに点灯します。

4. モノラル・インジケータ (MONO)

モノラル・スイッチ オンのときに点灯します。

サブソニックとモノラル、ラウドネス機能は付属のリモコン (RA-17) でのみオン・オフ可能です。

5. スタンバイ・インジケーター (STAND BY)

AC プラグがコンセントに差し込まれていてオペレーション・スイッチがオフのとき、このインジケーターは点灯しています。

電源オンのとき、および AC プラグがコンセントから外れたときはこのインジケーターは消灯します。また、保護回路動作中は点滅します。

6. リモコン受光部 (REMOTE)

付属のリモコンからの信号を受信するためのセンサーです。

7. ラウドネス・インジケーター (LOUDNESS)

LOUDNESS・スイッチ オンのときに点灯します。

8. ライン・ストレート・インジケーター (LINE STRAIGHT)

ライン・ストレート・スイッチ オンのときに点灯します。

ライン・ストレート・スイッチがオンのときには、付属のリモコンからサブソニック、モノラル、LOUDNESS機能は操作できません。

もしこれらのスイッチを押した場合、ライン・ストレート・インジケーターが3秒間点滅して操作できないことを知らせます。

ライン・ストレート・スイッチをオフにしてからサブソニック、モノラル、LOUDNESS機能进行操作してください。

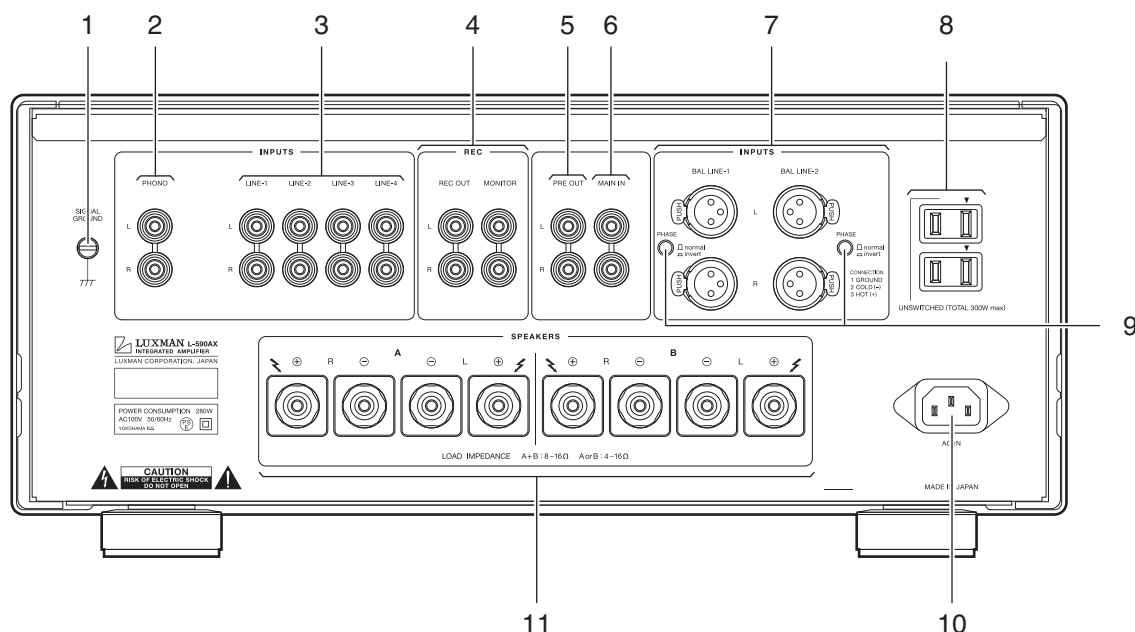
9. セパレート・インジケーター (SEPARATE)

セパレート・スイッチ オンのときに点灯します。

サブソニックとモノラル、LOUDNESS機能は付属のリモコン (RA-17) でのみオン・オフ可能です。

各部の名称と用途

本体後面



1. シグナル・グラウンド

(アース端子) (SIGNAL GROUND)

本機に接続する機器のアース用端子です。この端子は他の機器を接続した場合の雑音の低減をはかるためのものです。安全のためのアースではありません。

2. フォノ入力端子 (PHONO)

アナログレコード・プレーヤーを接続するための入力端子です。

この端子に CD プレーヤー等出力の大きい機器を接続しないでください。

音われが生じ正常な再生が出来ません。

3. LINE-1、LINE-2、LINE-3、LINE-4 入力端子 (アンバランス) (LINE-1、LINE-2、LINE-3、LINE-4)

CD プレーヤー、スーパーオーディオ CD プレーヤー、チューナー、DVD プレーヤー、TV 音声などのハイレベル信号入力の端子です。入力感度は 180mV、インピーダンスは 42k Ω です。これらの入力端子はすべて同じ働きをします。

4. レコーダー入出力端子 (REC)

レコーダーの音声入出力を接続するための端子です。REC OUT にはレコーダーの音声入力を接続し、MONITOR にはレコーダーの音声出力を接続します。

REC OUT 端子にショート・ピン・プラグを挿さないでください。

音が出なくなります。

5. プリアウト端子 (PRE OUT)

プリ・アンプ部の出力をとり出すときに使います。
この端子は、セパレート・スイッチのオン/オフにかかわらず、常に出力していますので、外部のパワーアンプと組み合わせてBi-AMP (バイ・アンプ) 接続を行うことができます。

PRE OUT 端子にショート・ピン・プラグを挿さないでください。
音が出なくなります。

6. メインイン端子 (MAIN IN)

セパレート・スイッチをオンにすることでプリ部、メイン部を分離して、この端子からメイン・アンプ部に入力を送りこむことができます。

7. バランス入力端子 / INPUT (BAL LINE-1、BAL LINE-2)

キャノンコネクタによる LINE レベルのバランス型入力端子です。

8. AC アウトレット (UNSWITCHED)

他の機器へ電源を供給するための補助電源コンセントです。
本機のオペレーション・スイッチのオン・オフに関係なく、電力を供給します。

本機の AC アウトレットが供給できる電力は 300W までです。
接続する機器の消費電力の合計が 300W を超えないようにしてください。
また、供給電力以内であっても電源を入れたときに大電流の流れる機器などは、接続しないでください。
300W 以上の機器を接続した場合、安全回路が働き、その後電源の出力を停止します。
その場合はサービスセンターにお問い合わせください。

9. フェーズ・インバーター (PHASE)

バランス入力端子使用時の位相切替スイッチです。入力機器の位相に合わせてください。

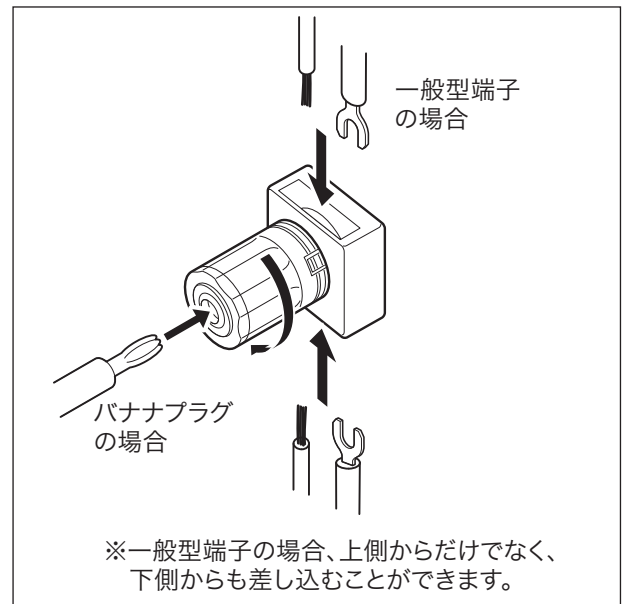
- | | |
|----------------|-----------------------------|
| □ normal ポジション | ① GROUND
② COLD
③ HOT |
| ☐ invert ポジション | ① GROUND
② HOT
③ COLD |

10. AC インレット (AC IN)

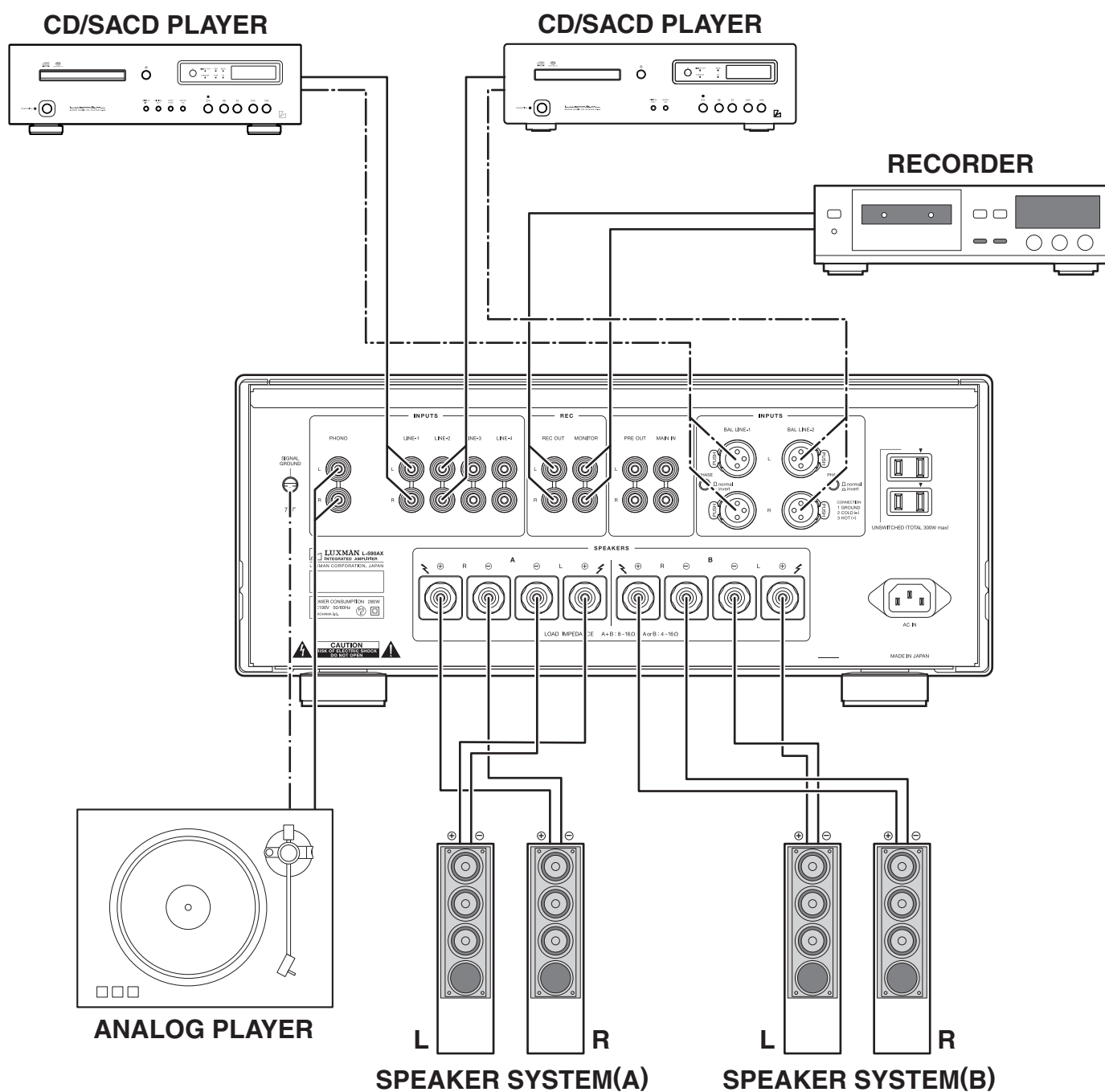
付属の電源ケーブルを接続します。電源は AC100V 家庭用コンセントをご使用ください。

11. スピーカー端子 (SPEAKERS)

この端子にスピーカーシステムを接続します。
RIGHT 側には右スピーカーの端子を、LEFT 側には左スピーカーの端子を、極性を合わせて接続してください。



接続方法



接続する前に

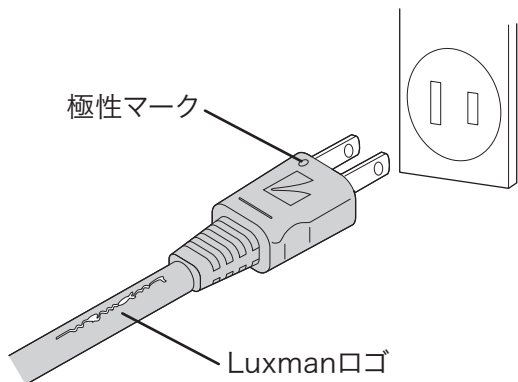
他の機器を接続する前に、付属の電源ケーブルのジャック部（穴が3つある方）を本機の AC インレットに接続してください。

接続するときは、おもわぬノイズの発生による事故を防止するため、本機の電源と併用機器の電源をすべてオフにしてください。

電源の接続

付属の電源ケーブルを使用し、AC プラグをリスニングルームなどにある AC100V のコンセントに差し込んでください。ケーブル本体に印字された Luxman ロゴが見えるように（極性マークがコンセントに向かって左側にあるように）AC プラグを差し込むと、電源極性が正しく設定されます。

一般的に AC コンセントは、向かって左側の若干長い穴が接地用端子（W 表記）になっています。



CD プレーヤー、スーパーオーディオ CD プレーヤー、TUNER などの接続

CD プレーヤー、スーパーオーディオ CD プレーヤー、TUNER 等の入力機器の OUTPUT 端子（出力端子）と、本機の LINE-1 入力端子間を L、R2 本のピンケーブルまたは、バランスケーブルで接続してください。

LINE-2、LINE-3、LINE-4 の入力端子も LINE-1 と同様の接続をすることで LINE-1 入力端子と同等の再生をすることができます。

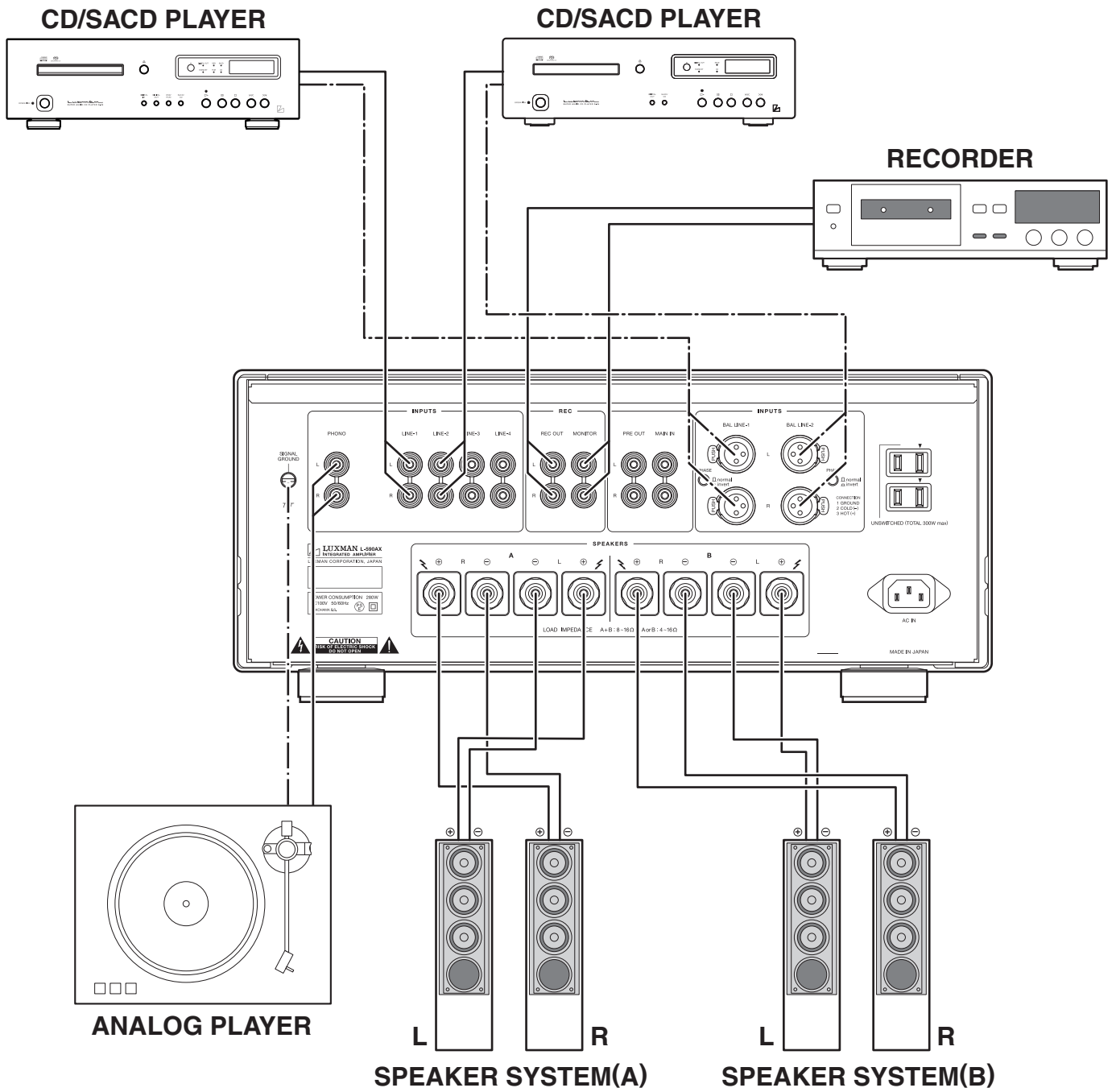
スピーカーの接続

本機の LEFT SPEAKER 端子に左チャンネル用のスピーカーを、RIGHT SPEAKER 端子に右チャンネル用のスピーカーを接続してください。

スピーカーシステムの ⊕ 端子を本機のスピーカー端子の赤（⊕ 側）端子に、スピーカーシステムの ⊖ 端子を本機のスピーカー端子の黒（⊖ 側）端子に、確実に接続してください。

このとき、左右スピーカーシステムの（どちらか一の）⊕ 端子、⊖ 端子を逆に接続すると、左右のスピーカーシステムから再生される音波の位相が逆になり、低音が減少したり、音の定位が悪くなるなど、正常なステレオ再生ができなくなりますので、十分に注意してください。

接続方法



レコード・プレーヤーの接続

アナログレコード・プレーヤーの出力端子と本機の PHONO 端子間を L、R2 本のピンケーブルで接続します。プレーヤーによってはフォノモーターやトーンアームからのアース線を本機のアース端子に接続します。本機のフォノイコライザー部は MM、MC カートリッジ用に対応しています。出力電圧の低い MC カートリッジなどをお使いになる場合には、フロントパネルのカートリッジ・セレクターを MC ポジションにしてお使いください。

フォノイコライザー付のレコード・プレーヤーまたは、単体のフォノイコライザーの出力は、本機の LINE 入力端子に接続してください。

レコーダーの接続

1. モニター端子への接続（再生）

レコーダーに付いているライン出力端子（LINE OUT）と本機のモニター端子に L、R を間違えないようピンケーブルで接続します。これでフロントパネルまたはリモコンのモニター・スイッチをオンにするとテープ・レコーダーなどの再生が行えます。

2. REC OUT 端子への接続（録音）

本機の PHONO 端子、LINE 端子などに接続された、いろいろな入力機器のソースを再生するとき、レコーディング・スイッチをオンにするとその信号は REC OUT 端子に供給されます。

レコーダーに録音するときには、本機の REC OUT 端子とレコーダーのライン入力端子（LINE IN）をピンケーブルで接続します。これでスピーカーシステムから再生される音を楽しみながら、同時に録音できます。なお、これらの録音用出力信号は、コントロール機能（ボリューム・コントロール、トーン・コントロール機能など）の影響は受けません。

録音したい入力ソースを切り替える必要がないとき、特に REC OUT 端子に接続したレコーダーの録音中は、このスイッチを操作しないようご注意ください。

REC OUT 端子にショート・ピン・プラグを挿さないでください。音が出なくなります。

CD レコーダー、テープ・レコーダー等で電源オフ時にレコーダーのライン・イン端子のインピーダンスが極端に下がるものやショートされる機器を接続し、レコーディング・スイッチをオンにすると再生音小さくなったり、出なくなる事がありますのでご注意ください。

PRE OUT / MAIN IN 端子の接続

本機ではプリ部のみ、またはメイン部のみを分離して使用することができます。

プリ部、メイン部を分離して使用する場合は、フロントパネルのセパレート・スイッチをオンにしてください。プリ部のみを使用するときには本機の PRE OUT 端子をほかのパワーアンプの入力端子に、メイン部のみを使用するときには、本機の MAIN IN 端子をほかのコントロールアンプの出力端子にそれぞれ接続します。

プリ・メインを分離しない場合は、フロントパネルのセパレート・スイッチをオフにしないと音が出ません。

PRE OUT 端子にショート・ピン・プラグを挿さないでください。音が出なくなります。

操作方法

操作する前に

1. 接続が確実に行われているか確認してください。(L、R や ⊕、⊖ の接続に誤りがあると正常な再生ができません。)
2. 電源オン/オフ時やインプット・セレクターを切り替えるときは、ボリューム・コントロールを最小にしてから行ってください。

再生の手順

1. ボリューム・コントロールの音量が下がっていることを確認し、オペレーション・スイッチを押してオンにします。
2. 再生するソースをインプット・セレクターで選択します。
3. 音量をボリューム・コントロールで調整します。
4. 再生するソースに応じてライン・ストレート・スイッチ、バランス・コントロール、トーン・コントロールを操作します。

ライン・ストレート・スイッチの操作

インプット・セレクターで選んだソースの純度を高めるため、最短の信号経路で再生するとき使用します。このスイッチがオンのときは、バランス・コントロールとトーン・コントロールとモノラルとラウドネスとサブソニックはバイパスされます。

バランス・コントロールの操作

左右チャンネル間の音量バランスを調節することができます。

左右チャンネル間の音量バランスの調節が不要なときは、中央位置で使用します。

ライン・ストレート・スイッチがオンのとき、このバランス・コントロールは働きません。

トーン・コントロール機能の操作

本機のトーン・コントロール機能には、低域用と高域用とがあります。

低域用は、300Hz 以下の低音域を変化させるものです。中央位置でフラットな周波数特性となるように設定されており、この位置より右に回すと低音域が増強し、左に回せば減衰します。

高域用は、3kHz 以上の高音域を変化させるものです。低域用と同様に、中央位置でフラット、右に回すと高音域が増強し、左に回すと減衰します。

なお、低域用も高域用も左右チャンネルが連動して働きます。

ライン・ストレート・スイッチがオンのとき、このトーン・コントロールは働きません。

ソースの録音

1. 録音するソースをインプット・セレクターで選択します。
2. レコーディング・スイッチをオンにします。
3. 録音するソースを再生して、レコーダーを録音状態にします。

※ トーン・コントロール、バランス・コントロールを操作しても、録音中の信号に影響はありません。

※ レコーディング・スイッチは電源オンの状態で働きます。

タイマー録音の手順

1. オペレーション・スイッチをオンにして本機を動作状態にしてください。
2. インプット・セレクターをタイマー録音したいソースに設定してください。
3. レコーディング・スイッチをオンにします
4. 手持ちのタイマーで開始および終了時間を設定してください。
5. 詳しくは、併用するタイマーおよび組み合わせ機器の取扱説明書を参照してください。

ボリューム・コントロールの音量が上がっていると、インプット・セレクターで選択したソースがスピーカーから再生されません。必ず、ボリューム・コントロールの音量を下げてください。

タイマー録音の場合、アンプは通常使用する状態と同じ動作になります。

タイマー再生の手順

1. オペレーション・スイッチをオンにして本機を動作状態にしてください。
2. インプット・セレクターをタイマー再生したいソースに設定してください。
3. ボリューム・コントロールで音量を設定してください。
4. 手持ちのタイマーで開始および終了時間を設定してください。
5. 詳しくは、併用するタイマーおよび組み合わせ機器の取扱説明書を参照してください。

メモリー

本機は電源オフのときに下記の項目を記憶します。

項目	設定値
INPUT	選択したソース
METER	on/off
MONITOR	on/off
SUBSONIC	on/off
MONO	on/off
LOUDNESS	on/off
LINE STRAIGHT	on/off
SEPARATE	on/off

メモリー・リセット

全ての設定を出荷時の設定に戻すには、以下の操作を行います。

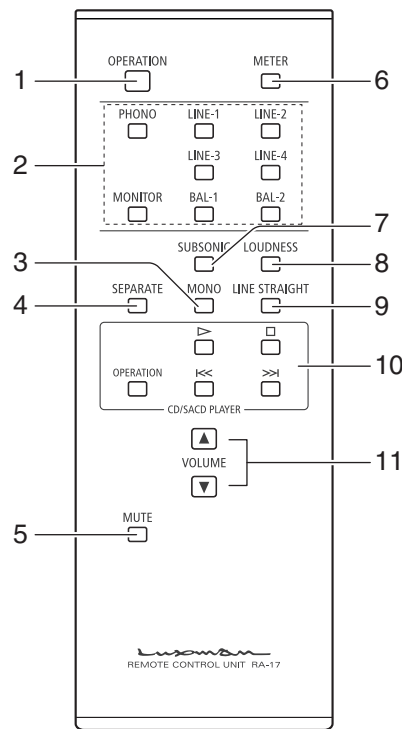
- (1)電源オフ状態にします。
- (2)本体のオペレーション・スイッチを5秒以上押し続け、オペレーション・スイッチを押した状態で本体のラインストレート・スイッチを1回押します。
すると、電源オン状態から電源オフ状態へ移ります。
これで操作完了です。

工場出荷時の設定

項目	設定値
INPUT	LINE-1
METER	on
MONITOR	off
SUBSONIC	off
MONO	off
LOUDNESS	off
LINE STRAIGHT	off
SEPARATE	off

リモコンの使用法

リモートコントローラー (RA-17)



1. オペレーション・スイッチ (OPERATION)

電源をオン/オフするスイッチです。
配線、接続時には必ずこのスイッチをオフにしてください。

2. インプット・セレクター (LINE-1, LINE-2, LINE-3, LINE-4, BAL-1, BAL-2, PHONO, MONITOR)

リアパネルにあるアンバランス入力端子 (LINE-1, LINE-2, LINE-3, LINE-4, PHONO, MONITOR) とバランス入力端子 (BAL LINE-1, BAL LINE-2) を選択する入力セレクタースイッチです。

3. モノラル・スイッチ (MONO)

このボタンを押すと、左右チャンネルの信号がミックスされます。このとき、本体のモノラル・インジケータが点灯します。
再び押してオフにすると通常のステレオ再生をします。
※ライン・ストレートがオンのときには、操作できません。

4. セパレート・スイッチ (SEPARATE)

プリ・アンプ部とメイン・アンプ部を分離します。
オフ： 通常のプリ・メイン・アンプとして使用する (セパレート・インジケータは、このポジションにします。-消灯)

オン： 外部からの信号をリアパネルの MAIN IN 端子からメイン・アンプ部に送りこむことができます。

・約 1 秒間長押しするたびにセパレート・オンとセパレート・オフを繰り返します。
セパレート・オンのときにセパレート・インジケータが点灯します。

5. ミュート・スイッチ (MUTE)

このボタンを押してミュート・オン状態にするとパワーオン・インジケータが点滅し、音が出ません。
再び押してオフにすると音が出ます。

6. メーター・スイッチ (METER)

メーター照明をオフにする場合に使用します。メーター照明が消灯します。
もう一度このボタンを押すと、メーター照明が再び点灯します。

7. サブソニック・スイッチ (SUBSONIC)

このスイッチを押すと、可聴帯域外の超低域をカットし、超低域ノイズが可聴帯域内へ悪影響を及ぼすことを防ぎます。

レコードに大きな反りがあったり超低域の振動によりウーハーがゆれたりするときに大変有効です。

・1回押すたびにサブソニック・オンとサブソニック・オフを繰り返します。

サブソニック・オンのときにサブソニック・インジケータが点灯します。

※ライン・ストレートがオンのときには、操作できません。

8. ラウドネス・スイッチ (LOUDNESS)

ボリューム・コントロールが、中点以下の位置にセットされているときにこのスイッチを押すと音響心理的に周波数特性を補正します。

これにより、低い音量時の人間の耳の特性を補足します。

・1回押すたびにLOUDNESS・オンとLOUDNESS・オフを繰り返します。

LOUDNESS・オンのときにLOUDNESS・インジケータが点灯します。

※ライン・ストレートがオンのときには、操作できません。

9. ライン・ストレート・スイッチ (LINE STRAIGHT)

バランス・コントロールやトーン・コントロール回路などをバイパス（飛び越し）することによって音質の純度をより高めるためのスイッチです。

オフ： ライン・ストレート・オフ / バイパス・オフ
(ライン・ストレート・インジケータ消灯)

オン： ライン・ストレート・オン / バイパス・オン
(ライン・ストレート・インジケータ点灯)

・1回押すたびにライン・ストレート・オンとライン・ストレート・オフを繰り返します。

ライン・ストレート・オンのときにライン・ストレート・インジケータが点灯します。

10. CD/SACD プレーヤー操作スイッチ (CD/SACD PLAYER)

対応した CD/SACD プレーヤーの操作をするためのスイッチです。

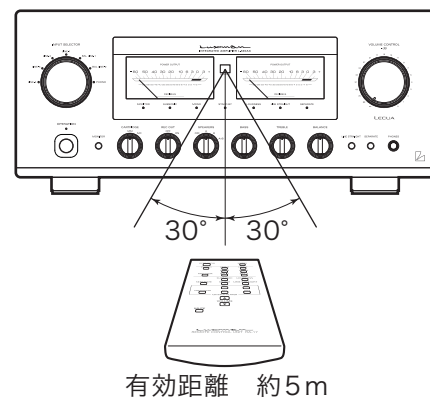
対応している CD/SACD プレーヤーは 2010 年 10 月現在 D-08、D-06、D-05、D-10、D-7、D-600、D-700 S の 7 機種です。

11. ボリューム (VOLUME, ▲, ▼)

音量を調節するためのボタンです。▼で音量を小さく、▲で音量を大きくします。

リモコンについて

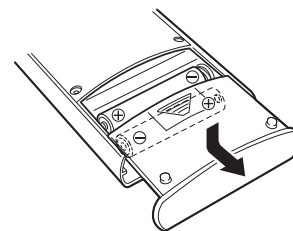
リモコンは、本機のリモコン受光部へ向けて、図の範囲でお使いください。



乾電池について

【乾電池の入れ方】

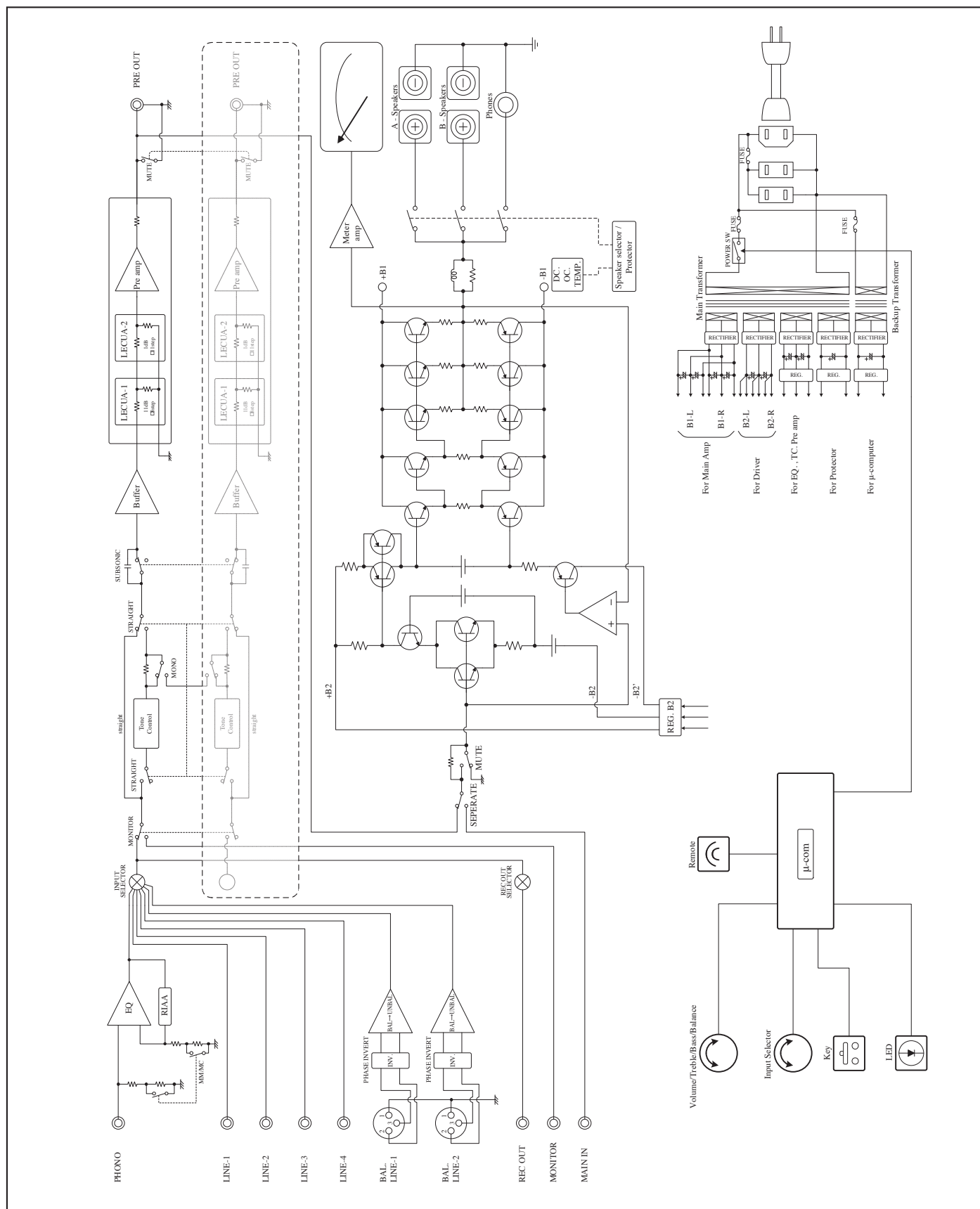
1. リモコンの裏面にあるバッテリー・カバーのツメに指を乗せて、バッテリー・カバーを下へスライドして開きます。
2. バッテリー・ケースの中の図と同じように単 4 乾電池を入れます。
3. バッテリー・カバーを閉じます。



※ 乾電池が消耗してくると、有効距離が短くなったり、スイッチを押しても動作しません。このようなときは、乾電池を 2 本とも新しいものに交換してください。

※ 長期間リモコンを使用しないときは、乾電池を取り出しておいてください。

ブロックダイアグラム



規格


INTEGRATED AMPLIFIER L-590AX

連続実効出力	30W + 30W (8Ω) 60W + 60W (4Ω)	
全高調波歪率	0.005% (8Ω, 1kHz, 両CH同時駆動, line straight on) 0.02% (8Ω, 20 ~ 20kHz, 両CH同時駆動, line straight on)	
プリ部 入力感度/入力インピーダンス	PHONO (MM)	: 2.5mV / 47kΩ
	PHONO (MC)	: 0.3mV / 100Ω
	LINE	: 180mV / 42kΩ
	MONITOR	: 180mV / 42kΩ
	BAL. LINE	: 180mV / 79kΩ
メイン部 入力感度/入力インピーダンス	MAIN-IN	: 550mV / 51kΩ
出力電圧	REC OUT	: 180mV
	PRE-OUT	: 1V
S / N 比	PHONO (MM)	: 91dB 以上 (IHF-A 補正, 5mV 入力, line straight on)
	PHONO (MC)	: 75dB 以上 (IHF-A 補正, 0.5mV 入力, line straight on)
	LINE	: 107dB 以上 (IHF-A 補正, 入力ショート, line straight on)
周波数特性	PHONO (MM)	: 20Hz ~ 20,000Hz (±0.5dB, line straight on)
	PHONO (MC)	: 20Hz ~ 20,000Hz (±0.5dB, line straight on)
	LINE	: 20Hz ~ 100,000Hz (-3dB 以内, line straight on)
トーン・コントロール	最大変化量 BASS	: ±8dB at 100Hz
	TREBLE	: ±8dB at 10kHz
ラウドネス・コントロール	100Hz	: + 7dB
	10kHz	: + 5dB
ダンピング・ファクター	: 240	
付属機能	<ul style="list-style-type: none"> • パワー・メーター • レコーディング・スイッチ • モノラル・スイッチ • トーン・コントロール • フォン・ジャック • フェーズ・インバーター • AC アウトレット (UNSWITCHED 2 個 TOTAL 300W max) • バランス • スピーカー・セレクター (A, B) • サブソニック • セパレート • ライン・ストレート • ラウドネス 	
付属品	<ul style="list-style-type: none"> • リモートコントロール RA-17 • 取扱説明書 • 安全上のご注意 • 電源ケーブル JPA-10000 • 保証登録書 • 単 4 乾電池 ×2 	
電源電圧	AC 100V (50/60Hz)	
消費電力	280W (電気用品安全法による規定) 0.4W (スタンバイ時)、220W (無入力時)	
最大外形寸法	440 (W) × 193 (H) × 463 (D) mm	
重量	28.2kg (本体)	

※ 規格および外観は予告なく変更することがあります。

修理に出される前に

ご使用中に、何らかの原因で故障と間違えることがあります。修理に出される前に下記表、および併用機器の取扱説明書をご覧のうえ、ひと通り確認してください。故障の原因がわからない場合は、お買い上げの販売店、もしくは弊社サービスセンターへお問い合わせください。なお、修理の依頼をお受けした場合は、故障でなくとも点検代、出張費などを戴くことがあります。

症 状	原 因	対 策
オペレーション・スイッチを押しても電源が入らない。	<ul style="list-style-type: none"> 電源プラグがコンセントから外れているか、確実に差し込まれていない。 電源プラグが AC インレットから外れているか、確実に差し込まれていない。 	<ul style="list-style-type: none"> 電源プラグをコンセントへ確実に差し込む。 電源プラグを AC インレットへ確実に差し込む。
音が出ない。	<ul style="list-style-type: none"> ボリューム・コントロールが最小音量の位置になっている。 インプット・セレクターが再生するソースの位置にセットされていない。 接続ケーブルの接続が不完全。 入力機器の出力レベルが最小になっている。 セパレート・スイッチがオンになっている。 リモコンのミュート・スイッチがオンになっている。 	<ul style="list-style-type: none"> ボリューム・コントロールを右に回して音量を調節する。 インプット・セレクターを再生するソースの位置にセットする。 接続ケーブルを確実に接続する。 出力レベルを調節する。 セパレート・スイッチをオフにする。 ミュート・スイッチをオフにする。
片側だけ音が出ない。	<ul style="list-style-type: none"> バランス・コントロールが片側に回し切られている。 接続ケーブルの片側だけが接続されていない。 	<ul style="list-style-type: none"> 通常バランス・コントロールは、中央位置で使用する。 接続ケーブルを確実に接続する。
ハム音（ブーン、またはジーというノイズ）が出る。	<ul style="list-style-type: none"> ピンケーブルのアース側が端子に接触していない。 レコード・プレーヤーのアース線が接続されていない。 レコード・プレーヤーのカートリッジとシェル、またはシェルとトーンアームの接続、取り付けが不完全。 	<ul style="list-style-type: none"> ピンケーブルのアース側が接触するように確実に接続する。 レコード・プレーヤーのアース線を GND 端子に接続する。 カートリッジ、シェル、トーンアームを確実に接続（取り付け）する。
トーン・コントロール、バランス・コントロールの効果が現れない。	<ul style="list-style-type: none"> ライン・ストレート・スイッチがオンになっている。 	<ul style="list-style-type: none"> トーン・コントロール、バランス・コントロールなどを使用するときは、ライン・ストレート・スイッチをオフにする。
サブソニック、モノラル、ラウドネス機能が効かない。	<ul style="list-style-type: none"> ライン・ストレート・スイッチがオンになっている。 	<ul style="list-style-type: none"> サブソニック、モノラル、ラウドネス機能を使用するときは、ライン・ストレート・スイッチをオフにする。
パワーメーターの照明が点灯しない。	<ul style="list-style-type: none"> メーター オン/オフ設定がオフになっている。 	<ul style="list-style-type: none"> リモコンのメーター オン/オフ スイッチで設定をオンにする。
リモコンのセパレート・スイッチが効かない。	<ul style="list-style-type: none"> 誤動作防止のため、オン/オフの切り換えに約 1 秒間長押しする仕様になっている。 	<ul style="list-style-type: none"> リモコンのセパレート・スイッチを約 1 秒間長押しする。

ラックスマンのオーディオ製品には、個々のパーツの選択から製造工程、出荷にいたるまで、数多くの厳しいチェックを施し、万全の品質管理を期していますが、万一本機が故障したときは弊社サービスセンターまたはお求めの専門店までご連絡ください。状況に応じた出張修理または持ち込み修理をさせていただきます。なお、遠隔地の場合は修理品のご送付をお願いすることもあります。ご容赦ください。

ラックスマン製品の保証期間は購入日より起算して2年間です。この期間中に発生した自然故障は一切弊社の責任において無料修理させていただきます。保証登録書は、本機のパッキングケース内に入っていますので、お買い上げの販売店で、販売年月日、店名の記入捺印を受けた上、弊社に送付してください。折り返し、保証書を弊社よりお送りいたします。保証期間内の修理お申しつけの節は必ず弊社発行の保証書を添えてください。保証期間外、保証書がない場合の修理については実費でお引き受けします。

