

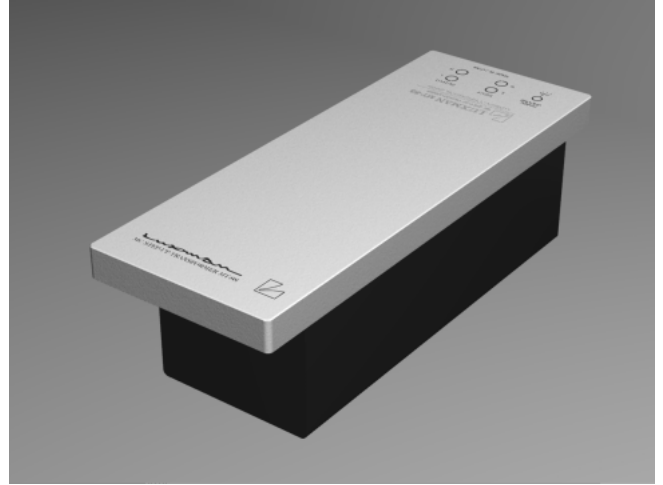
LUXMAN

MC STEP-UP TRANSFORMER

MT-88

ラックスマンMT-88はシンプルな内部構成に新開発の素材をふんだんに取り入れ、MCカートリッジの広帯域にわたる繊細な音楽情報を、余すことなく引き出すことのできる、高純度MCステップアップトランスです。

トランス回路を構成するコア、巻線や含浸材、そして配線方法に至るまでの全ての要素に徹底した検討と音質確認を繰り返し、最高品質のアナログ再生を実現しました。外観は真空管フォノイコライザーアンプEQ-88と統一されたイメージを持つ、極厚のアルミトップパネルをメインシャーシとしています。



- ・ 低損失/高効率のトロイダル型コアを使用したオートトランス方式
- ・ 優れたS/N比と周波数特性を実現するナノ結晶軟磁性材料ファインメットコア※材
- ・ OFC巻線には最高級楽器の塗装に使われている天然樹脂塗料セラックニスを含浸
- ・ 接点ロスを最低限に抑えるためのトランス巻線直出し配線
- ・ トランスはエネルギー吸収緩衝材ポロンでフローティング
- ・ 最適な内部損失を考慮した珪素鋼板によるコの字型磁気シールド
- ・ 15mm厚トップパネルと真鍮製レグで構成された制振サスペンション構造
- ・ 高い導電率と強度を同時実現する新素材カッパーアロイ製入出力端子

※ ファインメットコアは日立金属(株)の登録商標です。

各部の名称と用途

1. 入力端子 (INPUT)

トーンアームやアナログレコードプレーヤーのRCAピンプケーブルを接続する入力端子です。

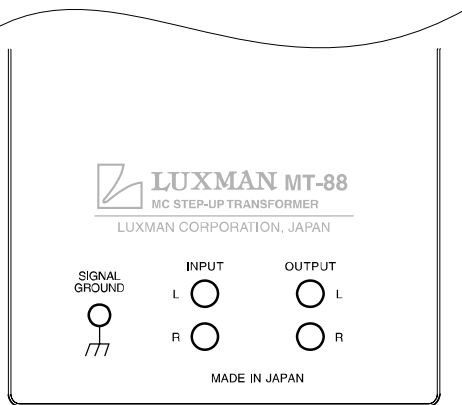
2. シグナルグラウンド(アース)端子 (SIGNAL GROUND)

本機に接続する機器のアース用端子です。この端子は他の機器を接続した場合のノイズ(雑音)の低減をはかるためのもので、レコードプレーヤーからのアース線と接続し、さらに付属のアース線を使用してフォノイコライザーアンプやコントロールアンプなどのアース端子と接続します。安全のためのアースではありません。

3. 出力端子 (OUTPUT)

フォノイコライザーアンプ (EQ-88など) のMM入力端子に接続するための出力端子です。

トップパネル部

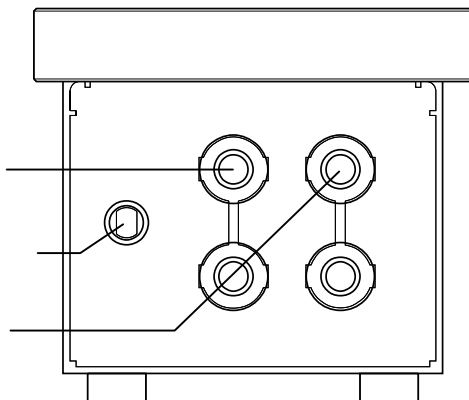


リアパネル部

1. 入力端子

2. グラウンド端子

3. 出力端子



LUXMAN CORPORATION

規格

方式	LR独立オートトランス	セパレーション/偏差	98dB以上 / 0.1dB以内
コアタイプ	トロイダル	入力インピーダンス	3Ω
コア材	ファインメットコア	出力インピーダンス	2KΩ
巻線	OFC、セラックニス含浸	負荷インピーダンス	47KΩ以上
利得	26dB	外形寸法	90(W)×85(H)×240(D) mm
周波数特性	10～100KHz(+0、-0dB)	重量	1.85Kg (NET)
全高調波歪率	0.050% (100Hz)、0.003% (1KHz、10KHz)	標準価格	¥126,000 (税抜 ¥120,000)

- ※ 付属品としてアース線(2m)を添付しています。
- ※ 規格および外観は予告無く変更することがあります。

使用上の注意

本機の置き場所について

本機は十分な電磁シールド構造をとっていますが、電源装置や他のオーディオ機器などの直近に設置する場合は、距離や向きなどで誘導ノイズ(ハム音)が発生することのないよう、適切な距離を保って設置してください。

他の機器との接続時の注意

本機と他のオーディオ機器を接続するときには、出力機器の電源スイッチを必ず切っておいてください。電源が入っていると、大きな雑音が発生することがあり、故障の原因にもなります。
また、本機の入出力端子に接続するピンプラグはしっかりと差し込んでください。

修理・調整について

本機の修理・調整が必要なときは、お買い上げの販売店、もしくはお近くの弊社サービスセンターへご依頼ください。

- ※ 直流電流を本機の端子間に流すと、コアが磁化され、音質に悪影響を及ぼすことになります。テスターなどでの端子間の導通テストは絶対におこなわないでください。

お手入れについて

本機のお手入れは、市販のクリーニングクロスなどの柔らかい布で拭いてください。汚れがひどいときは、中性洗剤を少量含ませた柔らかい布で汚れを落とし、乾いた布で拭き取ってください。なお、ベンジン、シンナーなどの溶剤は、外観を損ねるため使用しないでください。

アフターサービスと保証について

ラックスマンのオーディオ製品には、個々のパーツの選択から製造工程、出荷にいたるまで、数多くの厳しいチェックを施し、万全の品質管理を期していますが、万一本機が故障したときは、お買い上げの販売店、もしくはお近くの弊社サービスセンターまでご連絡ください。状況に応じた出張修理、または持ち込み修理をさせていただきます。なお、遠隔地の場合は修理品のご送付をお願いすることもあります。ご容赦ください。

ラックスマン製品の保証期間は購入日より起算して2年間(ただし、真空管などの消耗品は1年間)です。この期間中に発生した自然故障は一切弊社の責任において無料修理させていただきます。保証登録書は、本機のパッケージケース内に入っていますので、お買い上げの販売店で、販売年月日、店名の記入捺印を受けた上、弊社に送付してください。保証期間内の修理お申しつけの節は必ず弊社発行の保証書を添えてください。保証期間外、保証書が無い場合の修理については実費でお引き受けします。

AG00987C20A