

*Luxman*

SPEAKER SYSTEM

S-N100

*Owner's Manual*

このたびは、ラックスマンのスピーカー・システム S-N100 をお求めいただきまして、誠にありがとうございます。

NHK がラジオの本放送を開始した 1925 年、錦水堂ラジオ部として創業されたラックスマンは、80 余年にわたって数多くの製品をオーディオファンや音楽ファンに届けてまいりました。その間、いつの時代にあってもオーディオと音楽を愛する人たちの熱い心は変わりませんでした。

音楽に込められたアーティストの情念を余さず忠実に再現する、そのときの感動の深さと機器への愛着の深さこそがオーディオにとっての最高の価値であると私たちは考えます。

縁あってラックスマン製品をお選びいただきましたことは、オーディオと音楽に対して私たちと同じ情熱と価値観を共有できることであると、心から嬉しく思っております。

本機を正しく安全にお使いいただくため、ご使用前に必ずこのオーナーズマニュアルをよくお読みください。それによって本機の性能が充分に発揮され、最高のグレードで音楽再生をお楽しみいただくことができます。お読みになった後は保証書、安全上のご注意と共に大切に保管してください。

末永くご愛用いただきますよう、お願い申し上げます。

## 目次

使用上のご注意 .....	3
各部の名称と用途 .....	4
接続方法 .....	5
規格 .....	6
アフターサービスと品質保証について .....	6
修理に出される前に .....	7

## 設置場所について

土台の安定した場所に設置してください。直射日光の当たる場所、ストーブのすぐそばなど高温になる場所、湿気の多い場所、ホコリの多い場所などに設置すると、故障の原因になることがあります。このような場所への設置は避けてください。

## 外観の仕上げについて

本機のキャビネット表面には天然木による材料を使用しています。そのため、色や柄は自然のものであり、他にひとつとして同じものありませんが、仕上げには厳しい品質基準で管理を実施していますので安心してご使用ください。

## アンプ接続時のご注意

アンプを接続するときには、アンプのスピーカー出力端子や本機のスピーカー入力端子の部分で、⊕⊖間がショート(短絡)することのないよう十分に注意してください。ショートしたまま信号が加わるとアンプの出力回路に大電流が流れ、場合によっては故障の原因になります。

## 修理・調整について

修理、調整などが必要なときは、お買い上げの販売店、もしくはお近くの弊社サービス・センターへご依頼ください。

## お手入れについて

お手入れは、市販のクリーニング・クロスなどの柔らかい布で拭いてください。

汚れがひどいときは、中性洗剤を少量含ませた柔らかい布で汚れを落とし、乾いた布で拭き取ってください。なお、ベンジン、シンナーなどの溶剤は、外観を損ねるため使用しないでください。

## 安全上のご注意

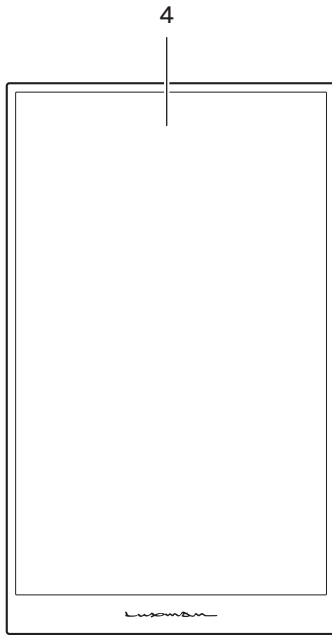


本機を床面が滑りやすい位置などに設置する際、安全のため付属のすべり止めを使用してください。

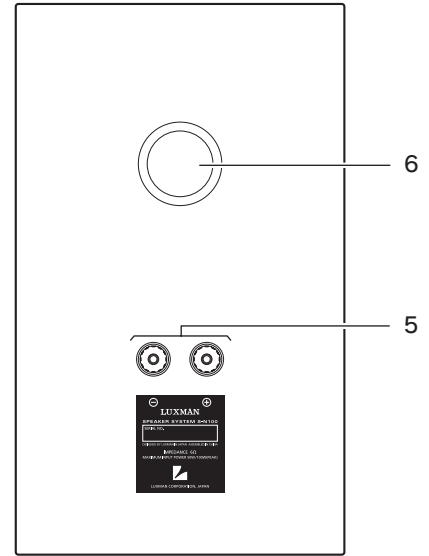
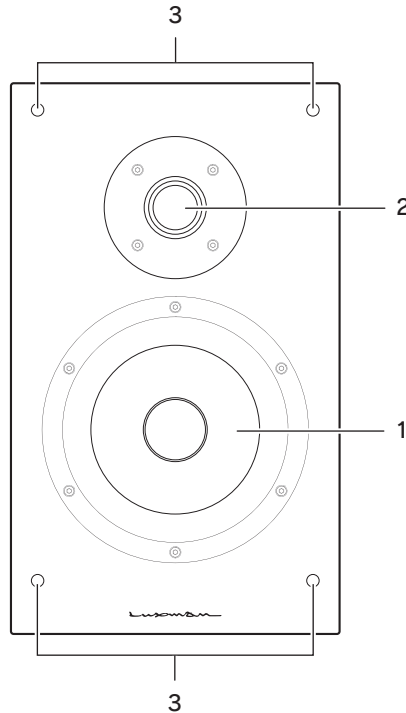


すべり止めは左右のスピーカーそれぞれに対して、底面部四隅の適切な位置に貼り付け、設置後は容易に動かないことを確認してください。また、部屋の高い位置などに設置する際は、地震などの振動で落ちることのないよう、安全のため必ず金具などで固定してください。

## フロント



## リア



### 1. ウーハー・ユニット

音楽信号の中低音域を再生するためのユニットです。

### 2. ツイーター・ユニット

音楽信号の高音域を再生するためのユニットです。

### 3. サランネット固定ピン

付属のサランネットを固定するためのピンです。

### 4. サランネット

ユニットを保護するためのカバーです。取り外すことも可能です。

※開口部の小さな方を上（ツイーター側）にして取付けて下さい。

### 5. 入力端子（⊕, ⊖）

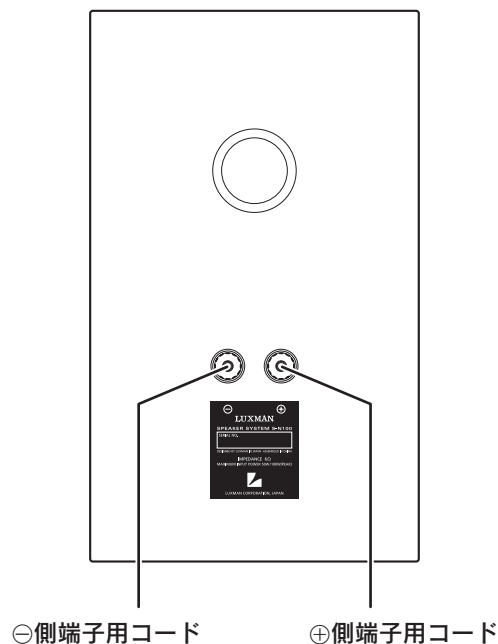
アンプからのスピーカーケーブルを接続するための入力端子です。左右（L、R）と極性（⊕、⊖）を正しく接続してください。

### 6. バスレフ・ポート

スピーカーの低音を増強するための穴です。  
通常はこの穴の前をふさがないようにして設置してください。

#### サランネットのはずし方

サランネットは、上下一方だけに力を加え過ぎないように、スピーカーのユニット面と平行にゆっくり取り外してください。斜めに取り外そうとした場合、サランネットの取り付け穴やスピーカー本体の固定ピンを破損してしまう場合があります。



## 接続する前に

接続するときは、おもわぬノイズの発生による事故を防止するため、接続するアンプなどの電源をすべてオフにしてください。

## アンプからの接続

アンプの左スピーカー端子に左チャンネル用のスピーカーを、右スピーカー端子に右チャンネル用のスピーカーを接続してください。

本機の⊕端子をアンプのスピーカー端子の赤（⊕側）端子に、本機の⊖端子をアンプのスピーカー端子の黒（⊖側）端子に、確実に接続してください。このとき、左右スピーカー・システムの方だけの⊕端子、⊖端子を逆に接続すると、左右のスピーカー・システムから再生される音波の位相が逆になり、低音が減少したり、音の定位が悪くなるなどの状況が生じ、正常なステレオ再生ができなくなります。

## 規 格

タイプ	2ウェイ・バスレフ方式
ユニット	130mm ウーハー (グラスファイバー製ハイブリッドコーン) 25mm ツィーター (シルクドーム)
インピーダンス	6 Ω
周波数特性	50Hz ~ 50KHz
能率	90dB (1W・1m)
許容入力	50W (連続)、100W (最大)
付属品	サラネット、すべり止め
外形寸法	185W × 310H × 250 (290) D mm (括弧内はスピーカー端子、サラネット含む)
重量	6.0kg (1台)

※規格および外観は予告なく変更することがあります。

## アフターサービスと品質保証について

ラックスマンのオーディオ製品には、個々のパーツの選択から製造工程、出荷にいたるまで、数多くの厳しいチェックを施し、万全の品質管理を期していますが、万一本機が故障したときは弊社サービス・センターまたはお求めの販売店までご連絡ください。状況に応じた出張修理または持ち込み修理をさせていただきます。なお、遠隔地の場合は修理品のご送付をお願いすることもあります。ご容赦ください。

本機の保証期間は購入日より起算して2年間（ただし、レーザーピックアップや真空管などの消耗品は1年間）です。この期間中に発生した自然故障は一切弊社の責任において無料修理させていただきます。保証登録書は、本機の梱包箱内に入っていますので、お買い上げ販売店で、販売年月日、店名の記入捺印を受けた上、弊社に送付してください。保証期間内の修理お申しつけの節は必ず弊社発行の保証書を添えてください。保証期間外、保証登録書がない場合の修理については実費でお引き受けします。

---

## ラックスマン株式会社

〒222-0033 神奈川県横浜市港北区新横浜1-3-1

AG00987C39A

---

ご使用中に、何らかの原因で故障と間違えることがあります。修理に出される前に下記の表、および併用機器の取扱説明書をご覧のうえ、ひと通り確認してください。故障の原因がわからない場合は、お買い上げの販売店、もしくは弊社サービス・センターへお問い合わせください。なお、修理の依頼をお受けした場合は、故障でなくとも点検代、出張費などをいただくことがあります。

症 状	原 因	対 策
左右チャンネルとも音が出ない。	<ul style="list-style-type: none"> <li>・アンプのボリュームが最小の位置になっている。</li> <li>・スピーカーケーブルの接続が不完全。</li> </ul>	<ul style="list-style-type: none"> <li>・アンプのボリュームを右に回して音量を調節する。</li> <li>・スピーカーケーブルを確実に接続する。</li> </ul>
片側だけ音が出ない。	<ul style="list-style-type: none"> <li>・スピーカーケーブルの片側だけが接続されていない。</li> </ul>	<ul style="list-style-type: none"> <li>・接続を確実にこなう。</li> </ul>

