

LUXMAN

INTEGRATED AMPLIFIER

L-509u

Ultimate Edition

L-509u



INTEGRATED AMPLIFIER LUXMAN L-509u

LUXMAN CORPORATION

音楽に触れる、悦びと興奮の瞬間。 リスニングの真髄をL-509uで極める。

お気に入りのアナログレコードに針を落とし、ゆっくりとボリュームノブを廻す。情感豊かな音に包まれて過ごす時間はもちろん、その操作の過程に心躍らせる瞬間もまた、オーディオファンだけに許された聖域といえるでしょう。インテグレートッド・アンプ「L-509u」は、オーディオ機器本来の操作する悦びを追求するべく、敢えてフルマニュアル機として開発されました。マイコン回路を使用しないことで生じる構造的・物理的な余裕は全て、プリアンプ回路・パワーアンプ回路それぞれの性能を極めることへ注ぎ込んでいます。最新のパーツとチューニング技術で彩られた艶やかな音に触れられるのは、ワンボディセパレートの最高峰「L-509u」です。



増幅部には最新の高音質帰還回路 ODNF2.2を採用

音楽本来の躍動感を高次元で実現するため、ラックスマンは信号増幅と歪の関係を見直した独自の負帰還回路、ODNF (Only Distortion Negative Feedback) を開発。増幅信号をそのままフィードバックする従来型の負帰還ではなく、歪成分だけをフィードバックすることにより、初期スルーレートの高さと広帯域特性を獲得しています。L-509uでは、プリ部、パワー部ともに入力段をパラレル化したODNFバージョン2.2を搭載しています。

高瞬発力の音質を支える強力な電源ブロック

刻一刻と変化する音楽信号に、リアルタイムに追従する電源部のパワーの源となっているのは、厚みのある音の再現性に優れたEタイプの電源トランスです。580VAの容量と高いレギュレーションを誇るトランスと、吟味を重ねてカスタム製作した10,000 μ F \times 4本のコンデンサーブロックにより、L-509uの性能をボトムで支える強力な電源ブロックを構成しています。



高精度真ちゅう製アルティメイト・ボリュームを搭載

フルマニュアル機の中核ともいべきボリュームコントロール部に、銘機C-9の開発時に生まれた真ちゅう製アルティメイト・ボリュームを搭載。最大減衰量-120dB以下、左右の運動誤差0.5dB以内という並外れたスペックを持ち、その性能に絶大な評価を受けてきた高剛性の音量調節ユニットです。これまでC-8f、CL-88といった高品位なプリアンプのみに装備されてきたこのユニットが、プリメインアンプとしては4年ぶりに装着を許されました。



主要な電流系ラインのダイレクト接続

L-509uでは伝送経路全体のインピーダンス低減を図るため、主要な電流系接続部に圧着方式などによるコネクターを使用しない、ダイレクトなスクリー留め接続を採用。わずかな接触抵抗値が瞬時に立ち上がる音楽のダイナミズムを損なってしまうことを、最大限に回避する方策を採っています。

接触抵抗値の低いオーディオリレー によるファンクション直接切り替え

L-509uの各種ファンクションセレクターでは、オーディオ専用の高品位リレーを採用し、余計な機構や回路を介さないダイレクト駆動による操作を実現しました。音楽の瑞々しさを失わず、情報を損なわないのはもちろん、リレーによる小気味の良い切り替え音も大きな魅力。フルマニュアル機ならではの操作感をご堪能いただけます。

クオリティを底上げする オーディオ専用パーツの数々

上位モデルのみに許されたオーディオ専用パーツ、カスタムパーツの数々の採用は、製品の音楽性を大きく向上させる重要な要素です。L-509uでは、大容量の電源トランスや大型スピーカー端子、試聴を繰り返してカスタマイズされた抵抗やコンデンサー類など、高度な技術と感性でこだわりぬいたオリジナルのカスタムパーツ群を大量に投入しています。



スピーカー出力部は大容量リレーをパラレル接続

スピーカー出力部には、大容量リレーをパラレル接続することで、ダンピングファクターを大幅に向上。大規模な電源や出力回路の装備による高いドライバビリティをスポイルすることのない、充分な負荷対応を可能としています。

ワンボディセパレートの到達点。

プリブロックとパワーブロックをフルディスクリート構成で実装した”ワンボディセパレート”

ODNF回路バージョン2.2のプリアンプ+パワーアンプに、高精度アルティメイト・ボリュームを組み合わせたL-509u。それは、ひとつの筐体の中に完全なプリアンプとパワーアンプを内包し、性能や規模など、全てがセパレートアンプを指向したハイエンド・プリメインアンプです。従来のプリメインアンプの内部構成を一度白紙に戻し、一からセパレートアンプの一体型機として設計することで、まさに“ワンボディセパレート”と呼ぶにふさわしい性能と音楽性を纏い完成しました。

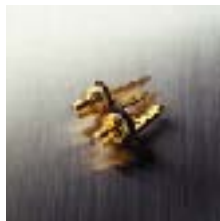
様々なスピーカー負荷に リニアに出力可能なドライバビリティ

多機能を言い訳にすることなく、それぞれのステージでセパレートアンプと同等のグレードを備えてこそ究極のプリメインアンプたり得る——という思想の元に設計されたL-509u。一体型アンプでありながら、あらゆるスピーカーとそのインピーダンス特性に柔軟に対応するべく、セパレートアンプ並みのドライバビリティを実現しています。たとえば8Ω負荷時の定格出力120Wは4Ω時には240W確保され、完全な出力リニアリティが達成されています。



ニッケリン処理／金メッキのACインレットや 銅パーアロイ製入力端子装着

全てのエネルギーの入り口たるACインレットには、性能としての接触抵抗値はもちろん、聴感上の音質やケーブルを確実にサポートする強度など、様々な面から検証作業を実施。その全てを満たす素材として、非磁性ニッケル処理と金メッキを施したハイグレードな端子を装着しました。またLINE-1入力には、銅と同等の導電率と真鍮の硬度を併せ持つ、新素材銅パーアロイ製の高性能端子を採用。27Kgを超える本体を支えるボトムには、グラデーション銅鉄製レッグを装着しています。

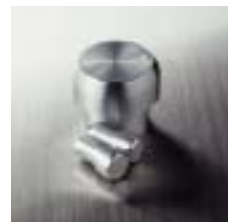


アナログレコード再生に対応する フォノ専用入力やヘッドフォン出力端子を装備

音の味わい深さに関して、アナログレコードは今日でも格別の存在です。L-509uは、お手持ちのライブラリを最新のクオリティで再生することのできる、MCカートリッジにも対応した本格的なフォノアンプ回路を搭載しています。また、高性能なヘッドフォンを接続することで、贅沢なダイレクトリスニングを楽しむことができるヘッドフォン端子も標準装備しています。

ブラスターホワイトの本体と ブルーイルミネーションによる精緻な意匠

ブラスターホワイトの本体と、細かなスピン目仕上げを施したノブの組み合わせで構成されるL-509uの外装。室内光の微妙な差によって大きく表情を変える、コントラストを重視した精緻な意匠です。ボディに映えるノブの美しい反射と柔らかな陰影が、ブルーのメーター・イルミネーションと相まって、ハイエンドモデルとしての存在感を主張しています。



高純度な信号伝送を実現する レジストレス・ピールコートPCBを採用

基板上の信号ラインを被覆するレジストが及ぼす音への影響を隔絶するため、そのレジストを完全撤廃した銅箔70μmによる新開発の金メッキ基板を全オーディオ回路部に採用。パターンインピーダンスを低減し、レジストの持っていた僅かな容量成分の影響も皆無にすることで、周波数劣化の少ないピュアな信号伝送を実現しました。

視認性に優れた 大型パワーメーターを装備

ラックスマンのインテグレートッド・アンプに欠かせない大型パワーメーター。L-509uでも、アナログメーターの振れ具合と音楽の躍動感が視覚的にマッチする対数圧縮表示を採用しました。メーター部全体を淡く照らし出すブルーのイルミネーションは、リスニングルームにおけるさりげない高級感を演出します。

新開発されたハイエンドモデル専用電源ケーブル JPA-15000

電源ケーブルとして、従来の標準電源ケーブルJPA-10000をあらゆる角度から見直し、新たに開発されたJPA-15000を標準添付。内部の線径から構造に至るまで、大きくグレードアップを果たしたハイエンドモデル専用の電源ケーブルは、L-509uの安定した出力をサポートします。



ワンタッチでプリ・パワーを分離、AVシステムとの共存も可能

L-509uは、フロントスイッチひとつでプリ・パワーの分離が可能。他のパワーアンプやコントロールアンプと組み合わせるとセパレートシステムへとグレードアップできます。また、例えば5.1chのシアターシステムを構築済みの方であれば、CDとメインスピーカーのみをL-509uに接続（パワーアンプとして使用）することで、既存のシステムを保ちながら、ステレオ再生時の音質を追求することも可能です。

全てがセパレートアンプ級のクオリティにより実装された

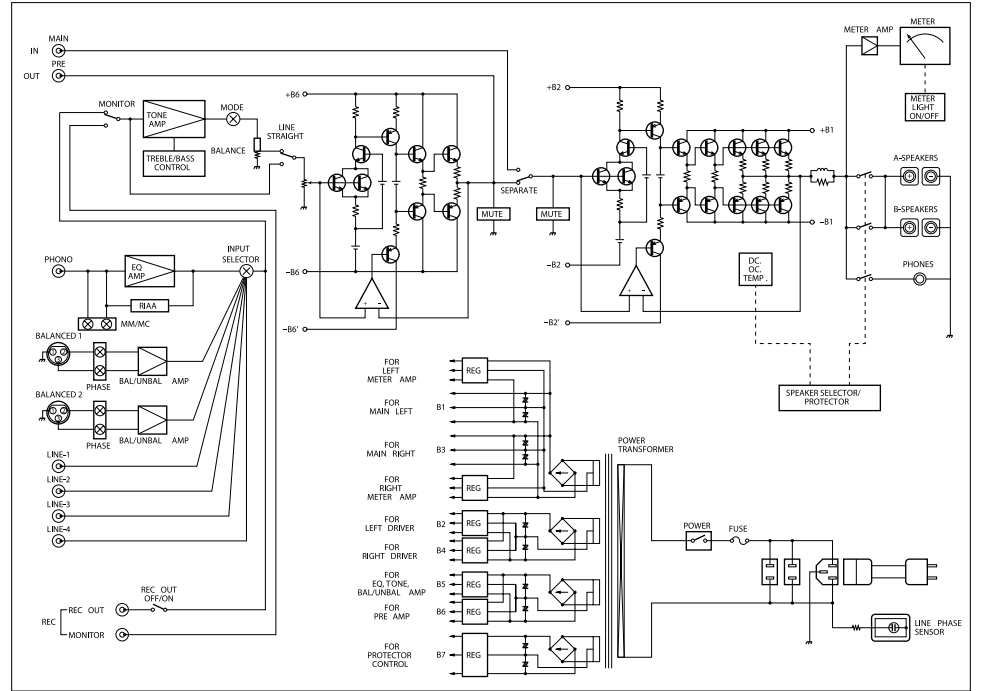
L-509u SPECIFICATIONS

連続実効出力	120W + 120W / 8Ω 240W + 240W / 4Ω
全高調波歪率	0.003%以下 (8Ω, 1KHz) 0.03%以下 (8Ω, 20Hz~20KHz)
入力感度/ インピーダンス	PHONO (MM): 2.5mV / 47KΩ PHONO (MC): 0.3mV / 100Ω LINE: 193mV / 55KΩ BAL.LINE: 193mV / 55KΩ MAIN-IN: 1V / 51KΩ
出力電圧	RECORDER: 193mV, PRE-OUT: 1V
S/N比 (IHf-A)	PHONO (MM): 91dB以上 PHONO (MC): 75dB以上 LINE: 107dB以上
周波数特性	PHONO: 20Hz~20,000Hz (±0.5dB) LINE: 20Hz~100KHz (+0, -3.0dB)
付属装置	[フロントパネル] ボリューム、インプットセクター メーター、電源スイッチ、モニタースイッチ フォノ/MCスイッチ、REC アウトスイッチ スピーカースイッチ、モードセクター トーンコントロール、バランスコントロール ラインストレートスイッチ、セパレートスイッチ メーターライトスイッチ、フォンジャック パワーオンインジケーター プロテクションインジケーター [リアパネル] バランスフェーズインバーター シグナルグラウンド、ラインフェーズセンサー AC インレット AC アウトレット (非連動2個: 計最大300W)
消費電力	330W (電気用品安全法の規定による) 85W (無信号時)、1.3W (スタンバイ時)
外形寸法	467 (幅) × 179 (高さ) × 428 (奥行き) mm
重量	27.5kg

JANコード: 495813600034-9



L-509u BLOCK DIAGRAM



システムの中核として安心してご使用いただける長期5年保証

L-509uは保証期間を通常の2年から5年に延長。

ハイエンドモデルの性能に対する自信の証として、長期に渡りユーザーのオーディオライフをサポートします。

音楽に浸る、安らぎと至福の空間。純A級プリメインL-590A。

L-590A SPECIFICATIONS

連続実効出力	30W + 30W / 8Ω 60W + 60W / 4Ω
全高調波歪率	0.005%以下 (8Ω, 1KHz) 0.03%以下 (8Ω, 20Hz~20KHz)
入力感度/ インピーダンス	PHONO (MM): 2.5mV / 47KΩ PHONO (MC): 0.3mV / 100Ω LINE: 180mV / 42KΩ BAL.LINE: 180mV / 79KΩ MAIN-IN: 550mV / 51KΩ
出力電圧	RECORDER: 180mV, PRE-OUT: 1V PHONO (MM): 91dB以上 PHONO (MC): 75dB以上 LINE: 107dB以上
周波数特性	PHONO: 20Hz~20,000Hz (±0.5dB) LINE: 20Hz~100,000Hz (+0, -3.0dB)

付属装置	[フロントパネル] ボリューム、インプットセクター、メーター 電源スイッチ、バランスCD/DVD-Aスイッチ、フォノ/MCスイッチ シーリングオープンスイッチ、RECアウトセクター スピーカーセクター(A、B)、モードセクター、トーンコントロール バランスコントロール、ラインストレートスイッチ、サブニックススイッチ ラウドネススイッチ、フォンジャック、パワーオンインジケーター プロテクションインジケーター リモートコントロール [リアパネル] バランスフェーズインバーター、シグナルグラウンド ラインフェーズセンサー、ACインレット ACアウトレット(非連動2個: 計最大300W)
消費電力	280W (電気用品安全法の規定による) 280W (無信号時)、1.3W (スタンバイ時)
外形寸法	467 (幅) × 178 (高さ) × 434 (奥行き) mm
重量	26.5kg
付属品	リモコン

JANコード: 495813600032-5