

LUXMAN

STEREO POWER AMPLIFIER
M-10X





STEREO POWER AMPLIFIER
M-10X



BTL(モノラル)モード時のメーター表示

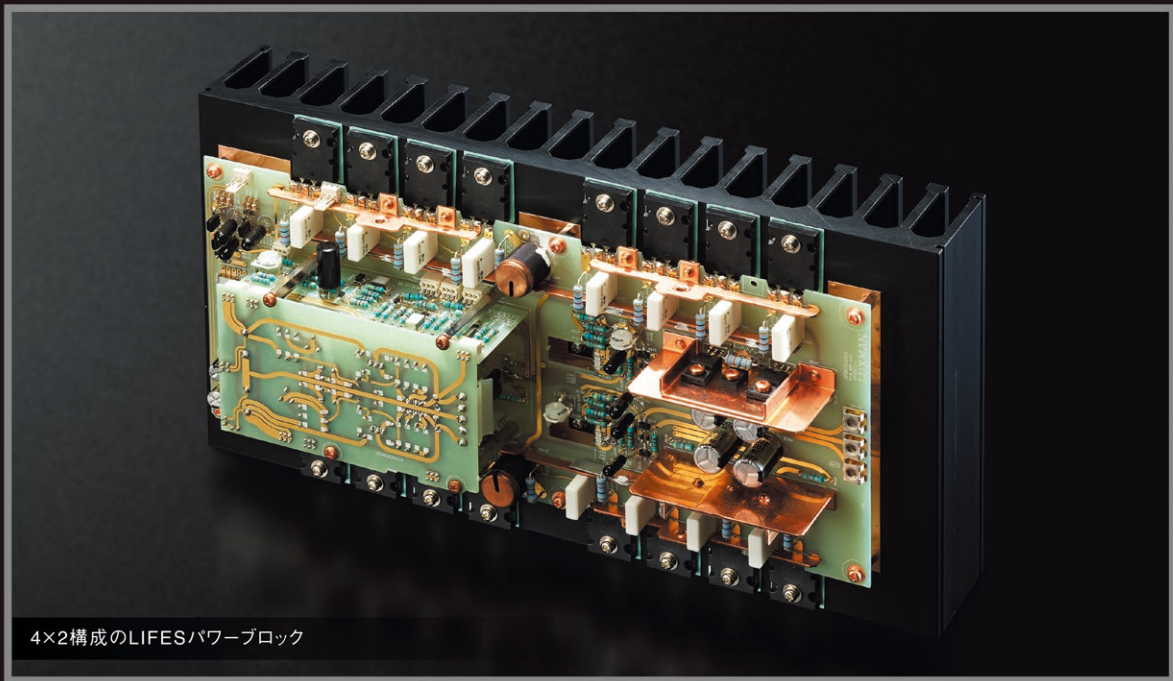
技術を磨き、音の深淵に迫る。 フラグシップから始まる、新たな脈動――

2025年に迎える創業100周年を見据え、音楽再生の原点に立ち戻り
ついに完成したラックスマンのマイルストーンにして未来へのリファレンス。
それが、新世代のフラグシップ・ステレオパワーアンプM-10Xです。

最大の特徴は、ラックスマン技術陣の総力を挙げて磨き上げた新・増幅帰還エンジン“LIFES”の搭載。
伝統のODNF技術をベースに、細部に至るまで回路の根本的な見直しを敢行し
パーツのひとつひとつを厳しく吟味することで、生命力に溢れる豊かな音楽性を獲得しました。

世界中のスピーカーを鳴らしきる高性能を
美しいアナログメーターを装えたブラスターホワイト仕上げの屈強な筐体に収め
音の深淵に迫った至高のフラグシップモデルM-10Xが
ラックスマンの新たな時代の始まりを告げます。





4×2構成のLIFESパワーブロック

新・増幅帰還エンジン

LIFES

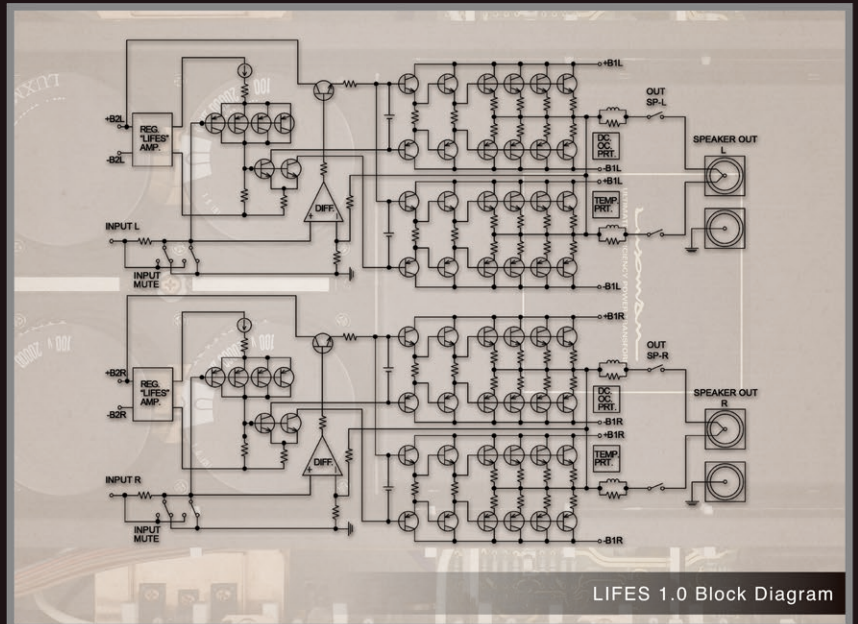
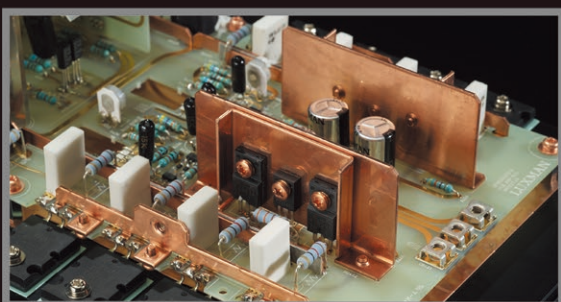
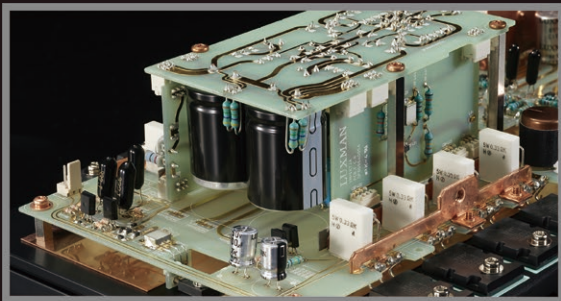
Luxman Integrated Feedback Engine System

音楽に生命を吹き込む増幅帰還エンジン
LIFES Version 1.0

瞬時最大1,200W+1,200W (1Ω) の
圧倒的なパワーリアリティ

ラックスマンは、2025年に迎える創業100周年を見据え、1999年以来、長らくアンプ製品の音質を支え続けてきた増幅回路ODNF (Only Distortion Negative Feedback) を刷新し、さらにリアルで瑞々しく豊かな音楽性と圧倒的なオーディオ性能を獲得した新しい増幅回路方式LIFES (Luxman Integrated Feedback Engine System) を完成しました。LIFESは、入力された音楽信号を主アンプにフィードバックせずに優れた静特性を実現し、無帰還回路のような自然な音質の得られる画期的な増幅回路ODNFの技術的思想をベースに、バージョンアップを重ねて大型化した回路をシンプルにそぎ落とし、徹底的なシミュレーションにより理想的な増幅回路を再構築。試聴を繰り返して厳しく吟味、選定されたパーツを組み合わせることで、ラックスマンの次世代コンポーネントに採用するにふさわしい性能と音質を極めたグレードを実現しました。M-10Xを皮切りに今後登場するアンプ製品の心臓部を担い、音楽に新しい生命“LIFES”を吹き込む、画期的な増幅帰還エンジンLIFES Version 1.0の誕生です。

パワーアンプの役割は、スピーカーの持つ特性を十全に引き出しながら、コントロールアンプから送られた音楽信号を入力に忠実に増幅し、スピーカーユニットを正確に振動させること。M-10Xに搭載されたLIFESでは、回路全体をシンプルに再構築することで、性能を改善しながら素子のパラレル数削減にも成功し、増幅時の歪をおよそ半分に低減しました。また、一新された定電圧回路は交流ゲインと直流ゲインを変化させるハイイナーシャ(高慣性)電源を構成。より安定的に高性能を維持可能な方式を採用しました。様々な負荷状況に追従する3段ダーリントン4パラレルプッシュプル増幅回路をチャンネルあたり2モジュール組み合わせた4×2アウトプット構成の電流増幅段は、定格出力150W+150W (8Ω) から瞬時最大1,200W+1,200W (1Ω) までの完全なパワーリアリティを実現。綿密なバイアス電流設定による12Wまでの純A級動作とともに、圧倒的な力強さと密度感のある音質を高次元で両立しました。



LIFES 1.0 Block Diagram



側面をスラントさせたフロントパネル

存在感を増した立体的なパネル構成

M-10Xは、先代のM-900uを引き継ぐオーセンティックなフロントフェイスに、側面を大きくスラントさせた極厚のフロントパネルとボンネットとの間に大胆で繊細な“くびれ”を表現。真空管コントロールアンプCL-1000やSACDプレーヤーD-10Xといったフラグシップモデルに共通する立体的で官能的な筐体デザインを採用し、最上級モデルとしての存在感とグレードを極めた音楽性を具現化しました。

音楽の躍動を表現するアナログメーター

シンプルながら気品に満ちたデザインのフロントパネルには、存在感が際立つ針式の大型アナログメーターを装備。白色LEDによる電球色の照明が、リスニングポジションから見やすく視認性を向上させたスケール板を上品に照らします。BTL（モノラル）モード時には、動作メーター（Lチャンネル側）がフロントパネル上のセンターに位置するよう、リデザインも行いました。



針式のアナログメーター・ユニット



大容量E型電源トランス

スーパーレギュレーション・トランス

M-10Xの圧倒的なパワーとドライバビリティを支える電源部には、平角型の銅巻線を隙間なく巻くことにより損失空間を無くし、線間容量の低減と結合力の向上、磁界の安定化を実現するE型のスーパーレギュレーション電源トランスを搭載。1,250VA（瞬時最大2,500VA）という大容量によって、あらゆる負荷変動に揺らぐことのない絶大なレギュレーション性能を手に入れました。



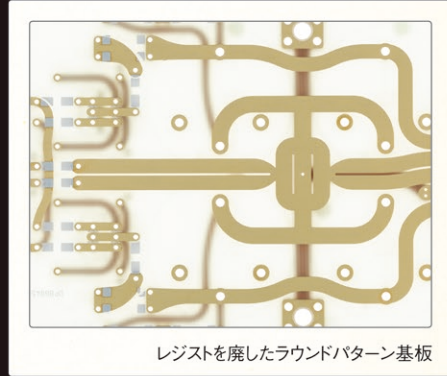
カスタムメイドの大容量ブロックコンデンサー

伝統のハイナシャー電源構成

LR独立20,000 μ F \times 4の新開発・大容量ブロックコンデンサーと大型電源トランスを組み合わせた、ラックスマン伝統のハイナシャー（高慣性）電源構成。そして、4接点をパラレル接続した低抵抗の大容量スピーカーリレーや、スピーカー端子までのバスバー直結方式など、信号の徹底的なローインピーダンス伝送設計により、M-10Xの強力な負荷追従性能がサポートされています。

100 μ m厚のラウンドパターン基板

M-10Xのすべてのオーディオ回路には、音質に悪影響を及ぼすレジスト被覆の誘電効果を排除した100 μ m厚のレジストレス金メッキ・ピールコート基板を採用しています。また、信号ラインのパターン幅を一定に保ち、滑らかな曲線を描くことでスムーズかつストレスのない信号伝送を実現するラウンドパターン配線など、細部にわたり音質最優先の設計ポリシーを徹底しています。



レジストを廃したラウンドパターン基板



オリジナルのカスタムパーツ群

こだわりの高音質カスタムパーツ

回路を構成するパーツのひとつひとつは、製品のオーディオ性能や音楽性を左右する重要な要素となります。M-10Xでは、音声信号の経路による各種コンデンサーや抵抗、そして配線材や端子類にいたるまで、徹底した試聴を重ね、高度な技術と感性でこだわりぬいたオリジナルのカスタムパーツ群を大量に投入。ラックスマンの求める音質哲学を実現するためには努力を惜しみません。



グラデーション鋳鉄製インシュレーターレッグ

振動対策とループレスシャーシ

48kgを超える本体を支えるボトム部には、外来振動を遮断しながら内部で発生した振動を素早く逃がすことで、デリケートな音楽信号を不要な振動から守る。大型のグラデーション鋳鉄製レッグを装着。また金属筐体には、アースのループを発生させず、シャーシ電流によるアース・インピーダンスの上昇や発生磁界の影響を隔絶するループレスシャーシ構造を採用しました。

音質重視のRCA端子とACインレット

本体背面の入力端子には、銅と同等の導電率と真鍮に匹敵する硬度を併せ持つ、銅パーアロイ合金製の高性能RCA端子を装備しました。また、接触抵抗を低減する金メッキ仕上げのACインレットは、従来モデルと装着方向を天地反転させ、端子全体でケーブルの重量をサポートする構造に改良。電源ケーブルのグラつきを抑え、安定的な保持を実現します。



銅パーアロイ製RCA端子 / ACインレット

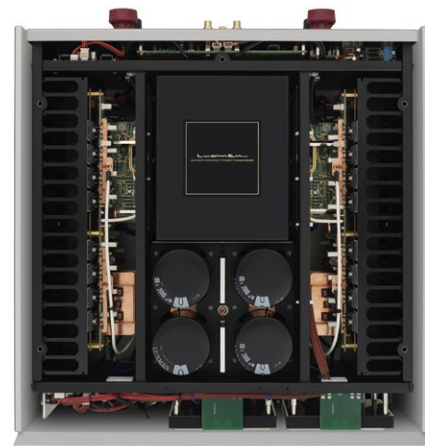
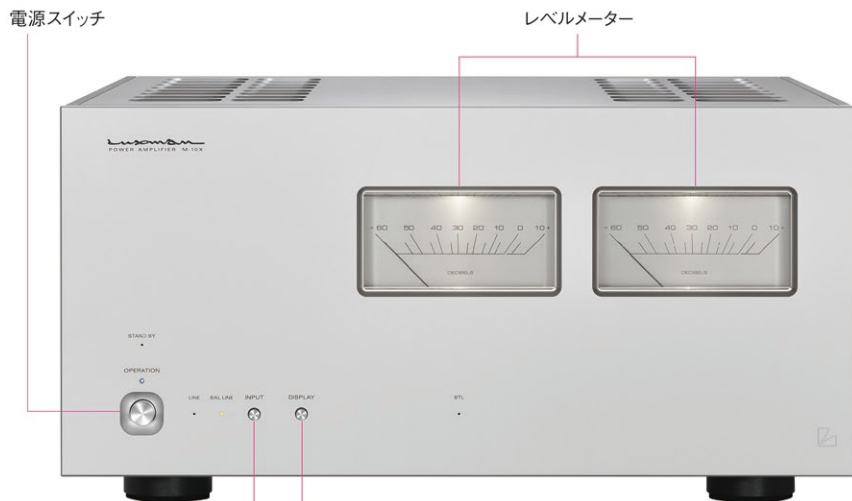


新開発の電源ケーブル JPA-17000

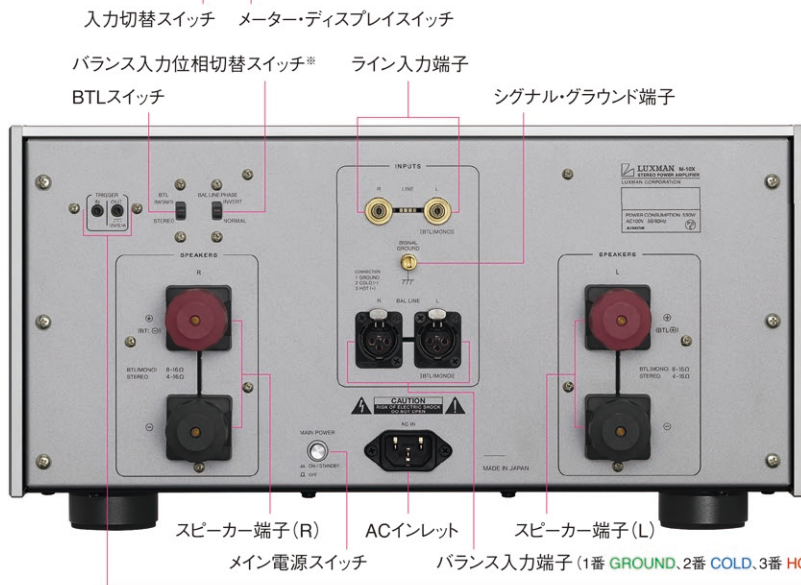
D.U.C.C. 導体採用の電源ケーブル

M-10Xには、ハイエンド製品専用電源ケーブル JPA-15000をベースに、伸びやかな音質が得られるノンツイスト構造の採用や3.5mm 2 径の導体断面面積はそのままだに、芯線の30%を世界最高水準の純度の銅を使用した7N-Class D.U.C.C.※に変更して性能と音質を大幅にグレードアップした、新開発のJPA-17000を付属しました。

※ D.U.C.C.は、三菱電線工業株式会社の登録商標です。



内部構成



トリガー入出力端子

付属の専用トリガーケーブルを使い、対応する機器同士を接続すると電源のON/OFFを連動することができます。

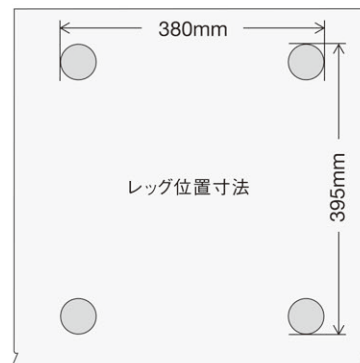
※位相切替スイッチをINVERT位置にスライドすると反転となり、バランス入力端子の2番をHOT、3番をCOLDに切り替えることができます。

SPECIFICATIONS

定格出力	150W+150W (8Ω) / ステレオ時 300W+300W (4Ω) / ステレオ時 600W (8Ω) / モノラル時
瞬時最大出力	1,200W+1,200W (1Ω) / ステレオ時 2,400W (2Ω) / モノラル時
入力感度	1.24V / 150W (8Ω) GAIN 29dB
入力インピーダンス	アンバランス 51kΩ バランス 28kΩ
周波数特性	20Hz~20kHz (+0, -0.1dB) 1Hz~130kHz (+0, -3.0dB)
全高調波歪率	0.003%以下 (1kHz / 8Ω) 0.04%以下 (20Hz~20kHz / 8Ω)
S/N比 (IHF-A)	117dB
増幅回路	LIFES 1.0
出力構成	3段ダーリントン4パラレルプッシュプル×2
電源トランス	EI型1,250VA

ダンピングファクター	600 (EIAJ電流注入法による)
電源電圧	AC100V (50 / 60Hz)
消費電力	530W (電気用品安全法の規定による) 280W (無信号時) 1.0W (スタンバイ時)
外形寸法	440(幅)×224(高さ)×488(奥行き)mm 奥行きは前面/背面端子38mmを含む
質量	48.4kg (本体) 54.4kg (標準梱包)
付属品	専用トリガーケーブル (モジュラー / 3.5mmモノラル) 電源ケーブル (JPA-17000 : 極性マーク付)
スピーカー端子 対応Yラグ端子寸法	a部分幅 : 14mm以下 b部分幅 : 7mm以上

※Yラグ端子の形状によっては装着できない場合があります。



レグ位置寸法

弊社は、「正規取扱店」にてご購入いただきましたLUXMANブランド製品を末永くご愛用いただくため、
無償保証期間を標準の2年に加え、製品の種類により、プラス5年、またはプラス1年延長する「プレミアム延長保証制度」を実施しています。

※ 本製品の「プレミアム延長保証」適用後の無償保証期間は7年です。

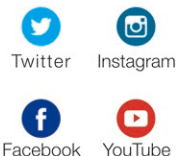
※ 「プレミアム延長保証」についての詳細は、弊社「正規取扱店」、または弊社営業部までお問い合わせください。「正規取扱店」については、弊社ホームページをご覧ください。弊社営業部までお問い合わせください。

安全に関するご注意

- 正しく安全にお使いいただくため、ご使用前に必ず「取扱説明書」をよくお読みください。
- 水、湿気、湯気、ほこり、油煙等の多い場所に設置しないでください。火災、故障、感電等の原因となることがあります。

※規格および外観は予告無く変更することがあります。

※本カタログ掲載製品にはラインケーブル類は付属しておりません。別途お買い求めください。



LUXMAN

ラックスマン株式会社 〒222-0033 神奈川県横浜市港北区新横浜 1-3-1
tel.045-470-6991 fax.045-470-6997 www.luxman.co.jp

