

Luxman

INTEGRATED AMPLIFIER

L-550AII

Owner's Manual

このたびは、ラックスマンのインテグレートッド・アンプリファイヤー L-550AII をお求めいただき、誠にありがとうございます。ご使用前にこのオーナーズマニュアルをよくお読みになり、正しくお使いいただくことで本機の性能が十分に発揮され最高のグレードで音楽再生をお楽しみいただけることと思います。

なお、お読みになった後は保証書、安全上のご注意と共に大切に保管してください。

目次

使用上の注意	3
各部の名称と用途	4
接続方法	10
操作方法	12
リモコンの使用法	14
L-550AII Block Diagram	15
規格	16
アフターサービスと品質保証について	17
修理に出される前に	18

アンプの置き場所について

本機は、A級アンプのため発熱量が多いので、換気や放熱が充分行われる場所に設置してください。

とくに、直射日光の当たる場所、ストーブのすぐそばなど高温になる場所、湿気が多い場所、ホコリの多い場所などに設置すると、放熱がスムーズでも、故障の原因になることがあります。このような場所への設置は避けてください。

通風孔について

本機は、A級アンプのため発熱量が多いので、天板・底板の通風孔は塞がないでください。

なお、ラックなどへ設置する場合は、十分な空間を取り、扉は開放して使用し、他の機器を積み重ねたり、物を載せたりしないでください。故障の原因になります。

天板の上部は20cm以上の空間を空け、左右は5cm以上の空間を空けてください。

底板の下部には4本の脚の高さの空間を空けてください。

併用機器との接続時の注意

本機にCD/DVDプレーヤー、チューナー、レコーダーなどの入力機器を接続するときには、本機をはじめ、すべての併用機器の電源スイッチを必ず切ってください。スピーカーを破損するほどのノイズが発生したり、場合によっては故障の原因になることがあります。

本機の各入力端子に差し込むピンプラグは、しっかりと差し込んでください。アース側が浮いているとハムなどのノイズが発生し、S/N比悪化の原因になります。

スピーカー接続時のご注意

スピーカーシステムを接続するときには、本機のスピーカー端子やスピーカーの入力端子のところで、⊕⊖間がショートすることのないよう十分に注意してください。ショートしたままアンプに大信号が加わると出力回路に大電流が流れ、場合によっては故障の原因になります。

電源ON後すぐには音が出ません

本機には出力回路を切り離すためのタイム・ミュート回路が組み込まれているため、電源ON後すぐには音が出ません。

このタイム・ミュート回路が解除されるまでに音量が上がっていると、急に大きな音が出てくることとなります。ボリューム・コントロールは必ず小さく絞っておき、スピーカーから音が出はじめてから適度な音量にセットしてください。

保護回路について

本機にはアンプやスピーカー保護のため、過電流検出、異常高温検出、DCドリフト検出による保護回路を設けています。この保護回路が動作した場合、スピーカー端子への出力を中断するとともに、スタンバイ・インジケータが点滅し、本機がミュート状態に入ったことを表示します。保護回路が動作した原因が消滅するとスタンバイ・インジケータが消滅し、動作状態に復帰します。保護回路がたびたび動作するときは、弊社サービスセンターにご相談ください。

修理・調整について

修理、調整などが必要なときは、お買い上げの販売店、もしくはお近くの弊社サービスセンターへご依頼ください。

お手入れについて

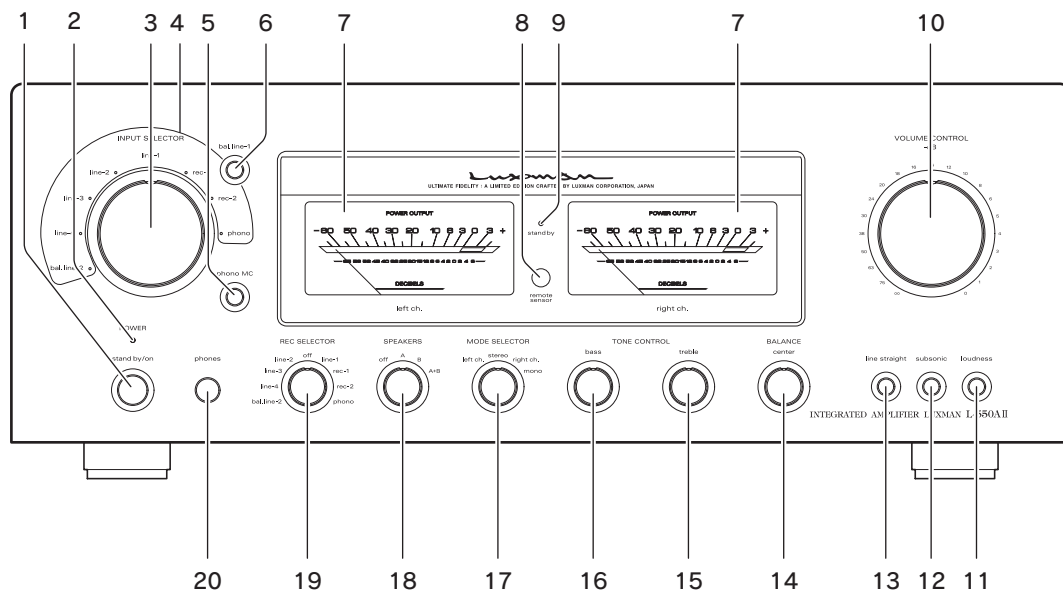
お手入れは、市販のクリーニングクロスなどの柔らかい布で拭いてください。汚れがひどいときは、中性洗剤を少量含ませた柔らかい布で汚れを落とし、乾いた布で拭き取ってください。なお、ベンジン、シンナーなどの溶剤は、外観を損ねるため使用しないでください。

安全上のご注意



本機のACアウトレットが供給できる電力は300Wまでです。接続する機器の消費電力の合計が300Wを超えないようにしてください。火災の原因となります。(電熱器具、ヘアードライヤー、電磁調理器などは接続しないでください。また、供給電力内であっても電源を入れたときに大電流の流れる機器などは、接続しないでください。)

フロントパネル部



1. 電源スイッチ (stand by/on)

電源を ON/OFF するスイッチです。配線、接続時には必ずこのスイッチを OFF にしてください。

2. パワーオン・インジケータ (POWER)

電源スイッチを ON にするとタイム・ミュート中は点滅しその後動作状態になると点灯します。また、ミュート中やリモコンで音量調節をしたときは点滅します。

3. インput・セレクター (INPUT SELECTOR)

CD/DVD プレーヤー、チューナーなど各入力端子に接続した入力機器を選択するためのスイッチです。bal. line-2、line-4、line-3、line-2、line-1、rec-1、rec-2、phono の 8 つの位置があり、それぞれリアパネルの入力端子と対応しています。再生したい入力機器のインプット・インジケータが点灯するようにつまみを合わせてください。

4. インput・インジケータ

インput・セレクターやリモコンで選択された、入力機器の位置で点灯します。

5. フォノ MC カートリッジ ON/OFF スイッチ (phono MC)

イコライザー・アンプ (アナログレコードを再生するときに必要なアンプ回路) のゲイン (利得) を切り替えるスイッチです。

MC: 出力電圧が低い MC (ムービング・コイル) 型カートリッジを使用するときは、このスイッチを押して“ON”にします。

MM 型カートリッジを使用中に“MC”にすると、音量が大きくなり、インピーダンスの関係で高域が出ないバランスのくずれた音になりますのでご注意ください。

MM: 高出力電圧の MM (ムービング・マグネット) 型カートリッジのときは OFF にします。

6. LINE-1 アンバランス／ バランス・セレクター (bal. line-1)

インプット・セレクターがline-1の位置にあるときのアンバランス入力端子 (LINE-1) と、バランス入力端子 (BALANCED LINE-1) の切り替えスイッチです。

7. パワー・メーター

左側がLチャンネル、右側がRチャンネルの出力を表示します。メーターの表示は、デシベル表示となっています。電源をONにするとメーター照明が点灯します。

8. リモート・センサー (remote sensor)

付属のリモコンからの信号を受信するためのセンサーです。

9. スタンバイ・インジケーター (stand by)

ACプラグがコンセントに差し込まれていて電源スイッチがOFFのときこのインジケーターは点灯しています。

電源ON時、およびACプラグがコンセントから外れたときはこのインジケーターは消灯します。また、保護回路動作中は点滅します。

10. ボリューム・コントロール (VOLUME CONTROL)

音量を調節するためのツマミです。左側へまわし切った位置では音が出ず、右にまわしてゆくと音量は徐々に大きくなっていきます。

11. ラウドネス (loudness)

ボリューム・コントロールが、中点以下の位置にセットされているときにこのスイッチを押すと音響心理的に周波数特性を補正します。

これにより、低い音量時の人間の耳の特性を補足します。

12. サブソニック (subsonic)

このスイッチは可聴帯域外の超低域をカットし、超低域ノイズが可聴帯域内へ悪影響を及ぼすことを防ぎます。レコードに大きな反りがあったり超低域の振動によりウーハーがゆれたりするときに大変有効です。

13. ライン・ストレート (line straight)

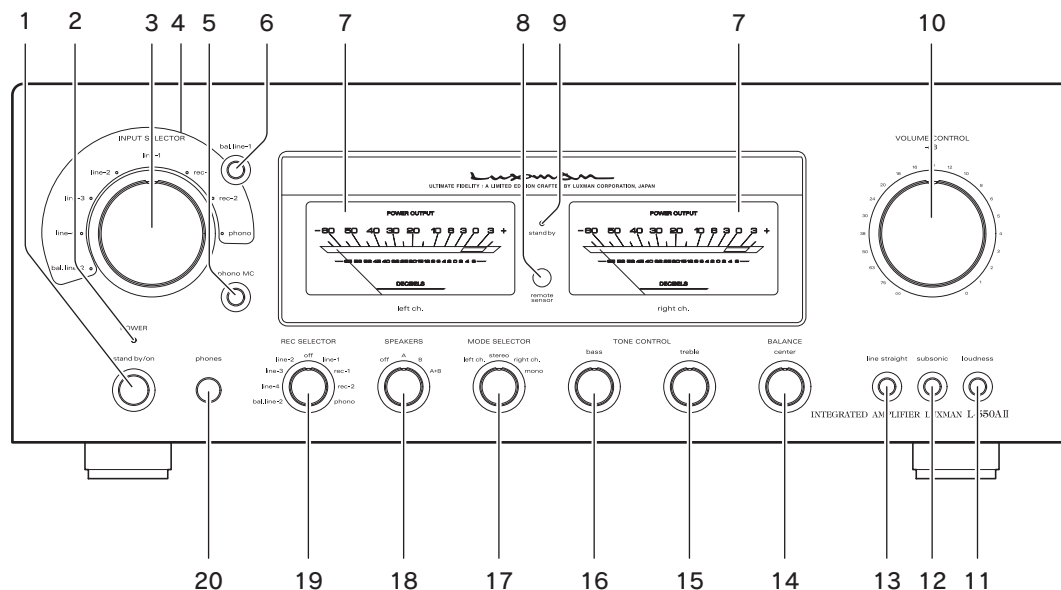
バランス・コントロールやトーン・コントロール回路などをバイパス(飛び越し)することによって音質の純度をより高めるためのスイッチです。

☐ : ライン・ストレート・オン
//バイパス・オン

□ : ライン・ストレート・オフ
//バイパス・オフ

ライン・ストレート・スイッチがONのときには、バランス・コントロール、トーン・コントロール、モード・セレクターは調節できません。

フロントパネル部



14. バランス (BALANCE)

左右チャンネル間の音量バランスを調節するためのツマミです。左にまわせば音量のバランスが左に片寄り、右に回せば音量のバランスが右に片寄ります。通常は中央位置で使用し、必要に応じて調節してください。なお、ライン・ストレート・スイッチがONの状態では調節できません。

15. 高域用トーン・コントロール TONE CONTROL (treble)

高音域の周波数特性を変化させるためのレベル・コントロールです。中央位置でフラットな周波数特性になり、これより右にまわせば高音域が増強し、左にまわせば減衰します。なお、ライン・ストレート・スイッチがONの状態では調節できません。

16. 低域用トーン・コントロール TONE CONTROL (bass)

低音域の周波数特性を変化させるためのレベル・コントロールです。中央位置でフラットな周波数特性になり、これより右にまわせば低音域が増強し、左にまわせば減衰します。なお、ライン・ストレート・スイッチがONの状態では調節できません。

17. モード・セレクター (MODE SELECTOR)

出力モードの切り替えスイッチです。
stereo: 通常のステレオ再生をしま
(センター) す。

mono: 左右チャンネルの信号がミ
ックスされます。

left ch: 左側チャンネルの信号のみ
を両方のスピーカーから再
生します。

right ch: 右側チャンネルの信号のみ
を両方のスピーカーから再
生します。

18. スピーカー・セレクター (SPEAKERS)

リアパネルのスピーカー端子“A”、
“B”に2系統のスピーカーを接続
することができ、それらを選択する
ためのスイッチです。

off: ヘッドフォンだけで聴くと
(センター) き、スピーカーから音を
出さないときに、このポ
ジションにします。

A: A系統のスピーカー端子を
選択します。

B: B系統のスピーカー端子を
選択します。

A+B: 2系統のスピーカーを同時
に鳴らすことができます。
両方の出力端子は、並列
接続になっていますので同
時に鳴らすときは、イン
ピーダンス8Ω以上のスピ
ーカーを接続してくださ
い。

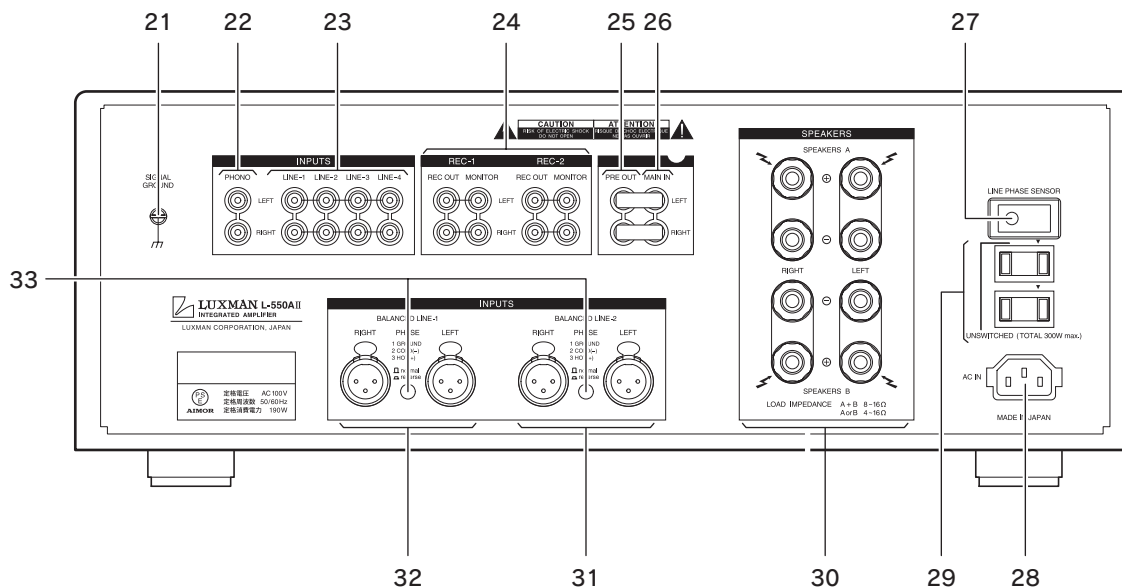
19. レコーディング・セレクター (REC SELECTOR)

録音する入力ソースを選び、本機に
接続したレコーダーに録音用信号を
送りだすためのスイッチです。

20. フォン・ジャック (phones)

ステレオ・ヘッドフォンで聴くとき
に、この出力ジャックにヘッドフォ
ンのプラグを差し込んでください。
プラグを差し込んでもスピーカー出
力端子への信号は切れません。した
がって、ヘッドフォンだけで聴くと
きは、スピーカー・セレクターを
“off” にしてください。

リアパネル部



21. シグナル・グラウンド (アース端子) (SIGNAL GROUND)

本機に接続する機器のアース用端子です。この端子は他の機器を接続した場合の雑音の低減をはかるためのものです。安全のためのアースではありません。

22. フォノ入力端子 (PHONO)

アナログレコード・プレーヤーを接続するための入力端子です。

23. LINE-1、LINE-2、LINE-3、 LINE-4 入力端子 (アンバランス) (LINE-1、LINE-2、 LINE-3、LINE-4)

CD/DVD プレーヤー、SACD プレーヤー、チューナー、ビデオデッキ、TV 音声などのハイレベル信号入力の端子です。入力感度は 180mV、インピーダンスは 42kΩ です。この入力端子はすべて同じ働きをします。

24. レコーダー入出力端子 (REC-1、REC-2)

レコーダーの音声入出力を接続するための端子です。REC OUT にはレコーダーの音声入力を接続し、MONITOR にはレコーダーの音声出力を接続します。

25. プリアウト端子※ (PRE OUT)

プリアンプ部、メインアンプ部を分離して、この端子からプリアンプ部の出力をとり出すときに使います。

26. メインイン端子※ (MAIN IN)

プリアンプ部、メインアンプ部を分離して、この端子からメインアンプ部に入力を送りこむことができます。

※プリアウト端子 (PRE OUT) とメインイン端子 (MAIN IN) は通常は付属のジャンパーで連結して使用してください。

27. ライン・フェーズ・センサー (LINE PHASE SENSOR)

電源ケーブルをACコンセントに差し込むときに、電源の極性を確認するセンサーとインジケータです。電源ケーブルをACコンセントに差し込んだ後に指でセンサーに触れ、インジケータが消えたままであれば正常な極性です。インジケータが点灯する場合は、電源プラグのコンセントへの差し込みを逆にしてください。

電源極性のチェックは他の機器との接続前に行ってください。マンションなど、電源がフローティングされている場合は、極性が変化しないこともあります。この場合は、どちらの方向でもかまいません。

28. AC インレット (AC IN)

付属の電源ケーブルを接続します。電源はAC100V家庭用コンセントをご使用ください。

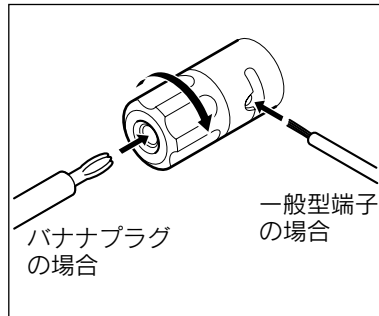
29. AC アウトレット (UNSWITCHED)

他の機器へ電源を供給するための補助電源コンセントです。本機の電源スイッチのオン・オフに関係なく、電力を供給します。

本機のACアウトレットが供給できる電力は300Wまでです。接続する機器の消費電力の合計が300Wを超えないようにしてください。また、供給電力以内であっても電源を入れたときに大電流の流れる機器などは、接続しないでください。

30. スピーカー端子 (SPEAKERS)

この端子にスピーカーシステムを接続します。RIGHT側には右スピーカーの端子を、LEFT側には左スピーカーの端子を、極性を合わせて接続してください。



31. LINE-2 入力端子 (バランス) (BALANCED LINE-2)

キャノンコネクタによるLINEレベルのバランス型入力端子です。

32. LINE-1 入力端子 (バランス) (BALANCED LINE-1)

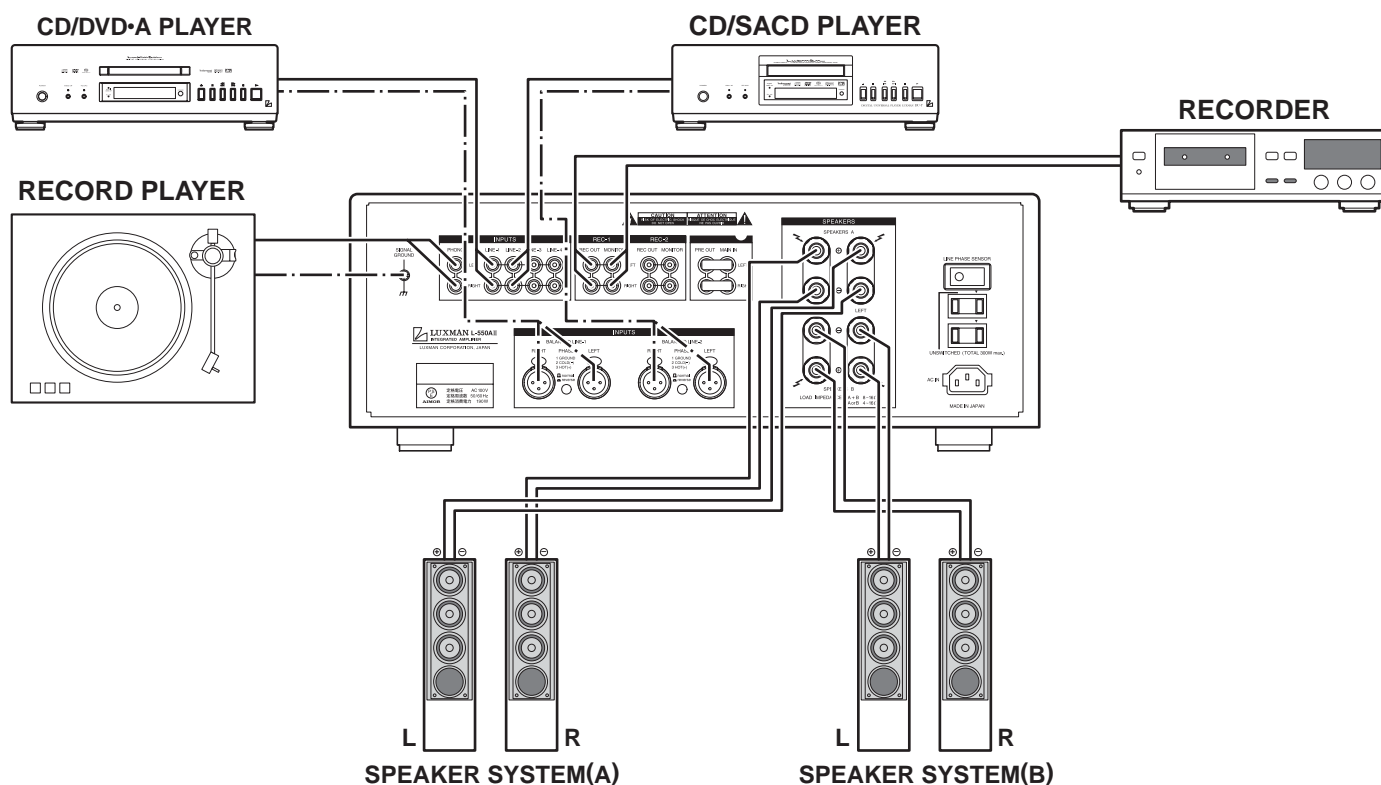
キャノンコネクタによるLINEレベルのバランス型入力端子です。フロントパネルのインプット・セレクターをLINE-1ポジションに合わせbal. LINE-1スイッチを押すと、この端子からの入力を再生します。

33. フェーズ・インバーター (PHASE)

バランス入力端子使用時の位相切替スイッチです。入力機器の位相に合わせてください。

- normalポジション ① GROUND
② COLD
③ HOT
- reverseポジション ① GROUND
② HOT
③ COLD

接続方法



接続する前に

他の機器を接続する前に、ライン・フェーズ・センサーで電源ケーブル（プラグ）の極性を確認します。

電源の接続

付属の電源ケーブルを使用し、ACプラグをリスニングルームなどにあるAC 100Vのコンセントに差し込んでください。このとき、ライン・フェーズ・センサーを指先で軽く触れ、インジケータが消える方向に差し込んでください。（マンションなどのコンセントではACプラグを差し替えても点灯したまま、消えたままのことがあります。この場合、どちらの方向でもかまいません。）

CD、DVDオーディオ、SACDプレーヤー、TUNERなどの接続

CD、DVDオーディオ、SACDプレーヤー、TUNER等の入力機器のOUTPUT端子（出力端子）と、本機のLINE-1入力端子間をL、R2本のピンケーブルまたは、バランスケーブルで接続してください。

LINE-2、LINE-3、LINE-4の入力端子もLINE-1と同様の接続をすることでLINE-1入力端子と同等の再生をすることができます。

スピーカーの接続

本機のLEFT SPEAKER端子に左チャンネル用のスピーカーを、RIGHT SPEAKER端子に右チャンネル用のスピーカーを接続してください。

スピーカーシステムの⊕端子を本機のスピーカー端子の赤（⊕側）端子に、スピーカーシステムの⊖端子を本機のスピーカー端子の黒（⊖側）端子に、確実に接続してください。

このとき、左右スピーカーシステムの（どちらか一方の）⊕端子、⊖端子を逆に接続すると、左右のスピーカーシステムから再生される音波の位相が逆になり、低音が減少したり、音の定位が悪くなるなど、正常なステレオ再生ができなくなりますので、充分に注意してください。

レコード・プレーヤーの接続

アナログレコード・プレーヤーの出力端子と本機の PHONO 端子間を L、R 2本のピンケーブルで接続します。プレーヤーによってはフォノモーターやトーンアームからのアース線を本機のアース端子に接続します。本機のフォノイコライザー部は MM、MC カートリッジ用に対応しています。出力電圧の低い MC カートリッジなどをお使いになる場合には、フロントパネルの phono MC スイッチを ON にしてお使いください。

フォノイコライザー付のレコード・プレーヤーまたは、単体のフォノイコライザーの出力は、本機の LINE 入力端子に接続してください。

レコーダーの接続

1. モニター端子への接続（再生）

レコーダーに付いているライン出力端子（LINE OUT）と本機のモニター端子に L、R 間違えないようピンケーブルで接続します。これでインプット・セレクターの位置を rec-1、2 に合わせるとテープなどの再生が行えます。

2. REC OUT 端子への接続（録音）

本機の PHONO 端子、LINE 端子などに接続された、いろいろな入力機器のソースを再生するとき、レコーディング・セレクターを録音したいソースの位置に合わせると、その信号は REC OUT 端子に供給されます。

レコーダーに録音するときには、本機の REC OUT 端子とレコーダーのライン入力端子（LINE IN）をピンケーブルで接続します。これでスピーカーシステムから再生される音を楽しみながら、同時に録音できます。

なお、これらの録音用出力信号は、コントロール機能（ボリューム・コントロール、トーン・コントロール機能など）の影響は受けません。

PRE OUT / MAIN IN 端子の接続

本機ではプリアンプ部のみ、またはメインアンプ部のみを分離して使用することができます。

プリ部のみを使用するときには本機の PRE OUT 端子をパワーアンプの入力端子に、メインアンプ部のみを使用するときには本機の MAIN IN 端子をコントロールアンプの出力端子にそれぞれ接続します。

※この端子を使用するときには付属のジャンパーを取り外して使用してください。また、プリアンプ部とメインアンプ部を分離しないときには必ず付属のジャンパーを用いてプリアンプ部とメインアンプ部を接続しておかないと音が出ません。

操作する前に

1. 接続が確実に行われているか確認してください。(L、Rや+、-の接続に誤りがあると正常な再生ができません。)
2. 電源 ON / OFF 時やインプット・セレクターを切り替えるときは、ボリューム・コントロールを最小にしてから行ってください。

再生の手順

1. ボリューム・コントロールの音量が下がっていることを確認し、電源スイッチを押して ON にします。
2. 再生するソースをインプット・セレクターで選択します。
3. 音量をボリューム・コントロールで調整します。
4. 再生するソースに応じてライン・ストレート・スイッチ、バランス・コントロール、トーン・コントロールを操作します。

ライン・ストレート・スイッチの操作

インプット・セレクターで選んだソースの純度を高めるため、最短の信号経路で再生するとき使用します。このスイッチが ON のときは、バランス・コントロールとトーン・コントロールとモードはバイパスされます。

バランス・コントロールの操作

左右チャンネル間の音量バランスを調節することができます。

左右チャンネル間の音量バランスの調節が不要なときは、中央位置で使用します。

ライン・ストレート・スイッチが ON のとき、このバランス・コントロールは働きません。

トーン・コントロール機能の操作

本機のトーン・コントロール機能には、低域用と高域用とがあります。

低域用は、300Hz 以下の低音域を変化させるものです。中央位置でフラットな周波数特性となるように設定されており、この位置より右にまわすと低音域が増強し、左にまわせば減衰します。

高域用は、3kHz 以上の高音域を変化させるものです。

低域用と同様に、中央位置でフラット、右にまわすと高音域が増強し、左にまわすと減衰します。

なお、低域用も高域用も左右チャンネルが連動して働きます。

ライン・ストレート・スイッチが ON のとき、このトーン・コントロールは働きません。

ソースの録音

1. 録音するソースをレコーディング・セレクターで選択します。
※ダビングしたいときには
rec-1 を選択すると rec-1 → rec-2
rec-2 を選択すると rec-2 → rec-1 にダビングすることができます。
2. 録音するソースを再生して、レコーダーを録音状態にします。

※トーン・コントロール、バランス・コントロールを操作しても、録音中の信号に影響はありません。

※レコーディング・セレクターとインプット・セレクターは独立して動作しているため、録音に影響することなくインプット・セレクターで選んだソースの再生を楽しむことができます。

※レコーディング・セレクターは電源 ON 状態で働きます。

タイマー録音の手順

1. 電源スイッチをオンにして本機を動作状態にしてください。
2. レコーディング・セレクターをタイマー録音したいソースに設定してください。
3. 手持ちのタイマーで開始および終了時間を設定してください。
4. 詳しくは、併用するタイマーおよび組み合わせ機器の取扱説明書を参照してください。

・ボリューム・コントロールの音量が上がっていると、インプット・セレクターで選択したソースがスピーカーから再生される場合があります。必ず、ボリューム・コントロールの音量を下げておいてください。

タイマー再生の手順

1. 電源スイッチをオンにして本機を動作状態にしてください。
2. インプット・セレクターをタイマー再生したいソースに設定してください。
3. ボリューム・コントロールで音量を設定してください。
3. 手持ちのタイマーで開始および終了時間を設定してください。
4. 詳しくは、併用するタイマーおよび組み合わせ機器の取扱説明書を参照してください。

メモリー

本機は電源 off 時に下記の項目を記憶します。

項目	設定値
INPUT	選択したソース
display on/off	on/off

メモリー・リセット

全ての設定を出荷時の設定に戻すには、以下の操作を行います。

- (1) 電源 OFF 状態にします。
- (2) 電源スイッチを 5 秒以上押し続けます。すると電源 ON 状態から電源 OFF 状態へ移ります。これで操作完了です。

工場出荷時の設定

項目	設定値
INPUT	LINE-2
display on/off	on

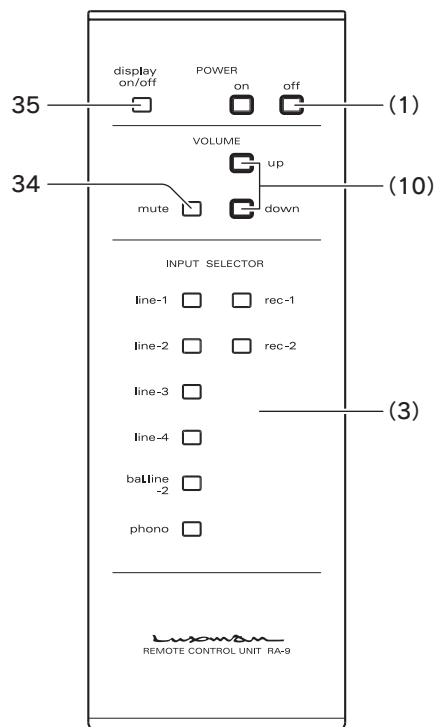
34. ミュート・スイッチ

このボタンを押してミュート・オン状態にするとパワーオン・インジケータが点滅し、音が出ません。再び押してオフにすると音が出ます。

35. ディスプレイ (display on/off)

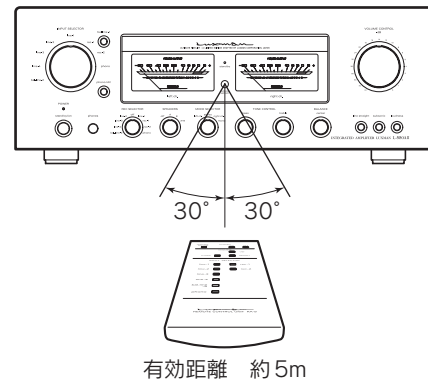
メーター照明をオフにする場合に使用します。このボタンを押すと、メーター照明が消灯します。もう一度このボタンを押すと、メーター照明が再び点灯します。

※カッコ内の数字は、各部の名称と用途の番号に対応しています。



リモコンについて

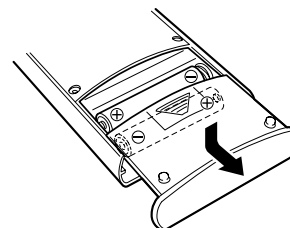
リモコンは、本機のリモート・センサーへ向けて、図の範囲でお使いください。



乾電池について

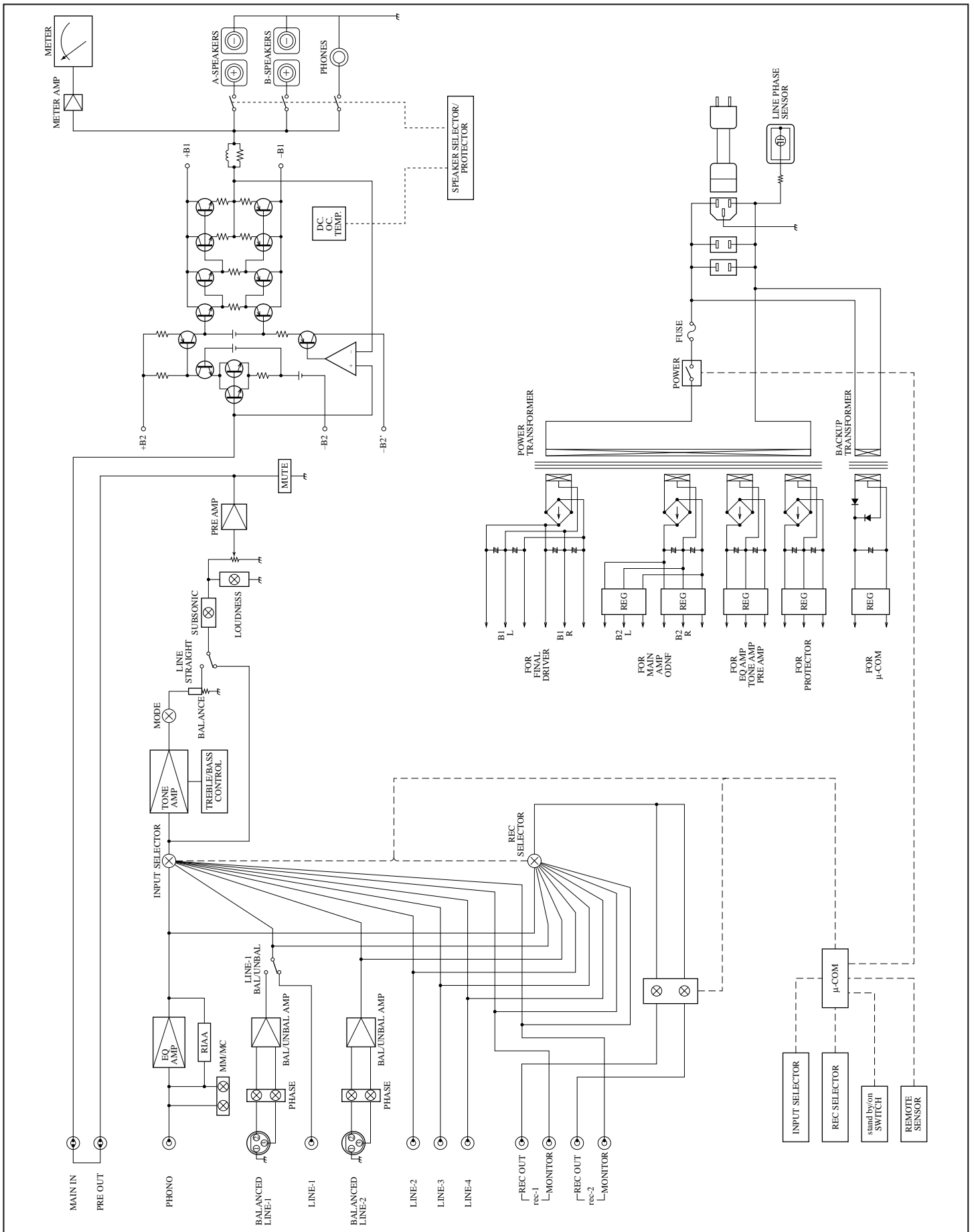
【乾電池の入れ方】

1. リモコンの裏面にあるバッテリー・カバーのツメに指を乗せて、バッテリー・カバーを下へスライドして開きます。
2. バッテリー・ケースの中の図と同じように単4乾電池を入れます。
3. バッテリー・カバーを閉じます。



※乾電池が消耗してくると、有効距離が短くなったり、スイッチを押しても動作しません。このようなときは、乾電池を2本とも新しいものに交換してください。
 ※長期間リモコンを使用しないときは、乾電池を取り出しておいてください。

L-550AII Block Diagram



規 格

連続実効出力	20W + 20W (8Ω) 40W + 40W (4Ω)
全高調波歪	0.006% (8Ω, 1kHz, 両 CH 同時駆動, line straight on) 0.03% (8Ω, 20 ~ 20kHz, 両 CH 同時駆動, line straight on)
プリ部	PHONO (MM) : 2.5mV / 47kΩ
入力感度/入力インピーダンス	PHONO (MC) : 0.3mV / 100Ω LINE : 180mV / 42kΩ RECORDER : 180mV / 42kΩ BAL. LINE : 180mV / 79kΩ
メイン部	MAIN-IN : 450mV / 51kΩ
入力感度/入力インピーダンス	
出力電圧	RECORDER : 180mV PRE-OUT : 1V
S / N 比	PHONO (MM) : 91dB 以上 (IHF-A 補正, 5mV 入力, line straight on) PHONO (MC) : 75dB 以上 (IHF-A 補正, 0.5mV 入力, line straight on) LINE : 106dB 以上 (IHF-A 補正, 入力ショート, line straight on)
周波数特性	PHONO (MM) : 20Hz ~ 20,000Hz (±0.5dB, line straight on) PHONO (MC) : 20Hz ~ 20,000Hz (±0.5dB, line straight on) LINE : 20Hz ~ 100,000Hz (-3dB 以内, line straight on)
トーン・コントロール	最大変化量 BASS : ±10dB at 100Hz TREBLE: ±10dB at 10kHz
ラウドネス・コントロール	100Hz : +7dB (±1dB) 10kHz : +5dB (±1dB)
ダンピング・ファクター	: 120
付属機能	<ul style="list-style-type: none"> • パワー・メーター • バランス • レコーディング・セレクター • スピーカー・セレクター (A, B) • モード・セレクター • サブソニック • トーン・コントロール • ラウドネス • フォン・ジャック • ライン・ストレート • フェーズ・インバーター • ライン・フェーズ・センサー • AC アウトレット (UNSWITCHED 2個 TOTAL 300W max)
付属品	<ul style="list-style-type: none"> • リモートコントロール RA-9 • 電源ケーブル JPA-10000 • 取扱説明書 • 保証登録書 • 安全上のご注意
電源電圧	AC 100V (50/60Hz)
消費電力	190W (電気用品安全法による規定) 1.2W (スタンバイ時)、190W (無入力時)
最大外形寸法	467 (W) × 179 (H) × 437 (D) mm
重量	22.0kg (本体)

※規格および外観は予告なく変更することがあります。

ラックスマンのオーディオ製品には、個々のパーツの選択から製造工程、出荷にいたるまで、数多くの厳しいチェックを施し、万全の品質管理を期していますが、万一本機が故障したときは弊社サービスセンターまたはお求めの専門店までご連絡ください。状況に応じた出張修理または持ち込み修理をさせていただきます。なお、遠隔地の場合は修理品のご送付をお願いすることもあります。ご容赦ください。

ラックスマン製品の保証期間は購入日より起算して2年間です。この期間中に発生した自然故障は一切弊社の責任において無料修理させていただきます。保証登録書は、本機のパッキングケース内に入っていますので、お買い上げの販売店で、販売年月日、店名の記入捺印を受けた上、弊社に送付してください。保証期間内の修理お申しつけの際は必ず弊社発行の保証書を添えてください。保証期間外、保証書がない場合の修理については実費でお引き受けします。

ラックスマン株式会社

〒222-0033 神奈川県横浜市港北区新横浜1-3-1

AG00987C34A

ご使用中に、何らかの原因で故障と間違えることがあります。修理に出される前に下記表、および併用機器の取扱説明書をご覧のうえ、ひと通り確認してください。故障の原因がわからない場合は、お買い上げの販売店、もしくは弊社サービスセンターへお問い合わせください。なお、修理の依頼をお受けした場合は、故障でなくとも点検代、出張費などを戴くことがあります。

症 状	原 因	対 策
電源スイッチを押しても電源が入らない。	<ul style="list-style-type: none"> ・電源プラグがコンセントから外れているか、確実に差し込まれていない。 ・電源プラグがACインレットから外れているか、確実に差し込まれていない。 	<ul style="list-style-type: none"> ・電源プラグをコンセントへ確実に差し込む。 ・電源プラグをACインレットへ確実に差し込む。
音が出ない。	<ul style="list-style-type: none"> ・ボリューム・コントロールが最小音量の位置になっている。 ・インプット・セレクターが再生するソースの位置にセットされていない。 ・接続ケーブルの接続が不完全。 ・入力機器の出力レベルが最小になっている。 ・プリアウト、メインイン端子間のジャンパーが外れている。 	<ul style="list-style-type: none"> ・ボリューム・コントロールを右にまわして音量を調節する。 ・インプット・セレクターを再生するソースの位置にセットする。 ・接続ケーブルを確実に接続する。 ・出力レベルを調節する。 ・プリアウト、メインイン端子間をジャンパーで結合する。
片側だけ音が出ない。	<ul style="list-style-type: none"> ・バランス・コントロールが片側にまわし切られている。 ・接続ケーブルの片側だけが接続されていない。 	<ul style="list-style-type: none"> ・通常バランス・コントロールは、中央位置で使用する。 ・接続ケーブルを確実に接続する。
ハム音（ブーン、またはジーというノイズ）が出る。	<ul style="list-style-type: none"> ・ピンケーブルのアース側が端子に接触していない。 ・レコード・プレーヤーのアース線が接続されていない。 ・レコード・プレーヤーのカートリッジとシェル、またはシェルとトーンアームの接続、取り付けが不完全。 	<ul style="list-style-type: none"> ・ピンケーブルのアース側が接触するよう確実に接続する。 ・レコード・プレーヤーのアース線をGND端子に接続する。 ・カートリッジ、シェル、トーンアームを確実に接続（取り付け）する。
トーン・コントロール、バランス・コントロールの効果が現れない。	<ul style="list-style-type: none"> ・ライン・ストレート・スイッチがONになっている。 	<ul style="list-style-type: none"> ・トーン・コントロール、バランス・コントロールなどを使用するときは、ライン・ストレート・スイッチをOFFにする。

