

Luxman

HEADPHONE AMPLIFIER

P-750u

Owner's Manual

このたびは、ラックスマンのヘッドフォン・アンプリファイヤー P-750uをお求めいただきまして、誠にありがとうございます。

NHKがラジオの本放送を開始した1925年、錦水堂ラジオ部として創業されたラックスマンは、90余年にわたって数多くの製品をオーディオファンや音楽ファンに届けてまいりました。その間、いつの時代にあってもオーディオと音楽を愛する人たちの熱い心は変わりませんでした。

音楽に込められたアーティストの情念を余さず忠実に再現する、そのときの感動の深さと機器への愛着の深さこそがオーディオにとっての最高の価値であると私たちは考えます。

縁あってラックスマン製品をお選びいただきましたことは、オーディオと音楽に対して私たちと同じ情熱と価値観を共有できることであると、心から嬉しく思っております。

本機を正しく安全にお使いいただくため、ご使用前に必ずこのオーナーズマニュアルをよくお読みください。それによって本機の性能が十分に発揮され、最高のグレードで音楽再生をお楽しみいただくことができます。お読みになった後は保証書、安全上のご注意と共に大切に保管してください。

末永くご愛用いただきますよう、お願い申し上げます。

目次

使用上の注意	1
本機の特徴	2
各部の名称と用途および設定方法	4
接続方法	8
ブロックダイアグラム	10
規格	11
修理に出される前に	12
アフターサービスと品質保証について	13

アンプの置き場所について

換気や放熱が十分行われる場所に設置してください。
とくに、直射日光の当たる場所、ストーブのすぐそばなど高温になる場所、湿気の多い場所、ホコリの多い場所などに設置すると、放熱がスムーズでも、故障の原因になることがあります。このような場所への設置は避けてください。

入力機器接続時のご注意

本機に CD プレーヤーなどの入力機器を接続するときには、本機と入力機器のオペレーション・スイッチを必ず切っておいてください。電源が入ったまま接続すると、大きな雑音が発生することがあり、耳に傷害をおよぼす可能性があります。また、本機の入力端子に差し込むピンプラグはしっかりと差し込んでください。CD プレーヤーなどの入力機器の出力端子に差し込むピンプラグも同様です。ピンプラグのアース側が浮いているとハムなどの雑音が発生し、S/N 比が悪化する原因になります。

保護回路について

本機にはアンプやヘッドフォン保護のため、過電流検出、異常高温検出、DC 出力検出による保護回路を設けています。この保護回路が動作した場合、ヘッドフォン端子への出力を中断するとともに、オペレーション・インジケータが点滅し、本機がミュート状態に入ったことを表示します。保護回路が動作した原因が消滅するとオペレーション・インジケータが再び青色に点灯し、動作状態に復帰します。保護回路がたびたび動作するときは、弊社サービスセンターにご相談ください。

電源オン後すぐには音は出ません

本機にはヘッドフォン端子への出力を中断するタイム・ミュート回路が組み込まれているため、電源オン後すぐには音は出ません。
ミュート中に本機のボリューム・コントロールや CD プレーヤーなどの入力機器のボリューム・コントロールを大きく右に回していると、タイム・ミュートが解除され動作状態になったとき、急に大きな音が出てくることになります。ボリューム・コントロールは必ず小さく絞っておき、ヘッドフォンから音が出はじめてからお好みの音量にセットしてください。

ヘッドフォン・プラグの抜き差しについて

ヘッドフォン・ジャック（アンバランス）の構造上ヘッドフォン・プラグを抜き差しすると Lch 出力や Rch 出力がショートされます。
このとき、本機のボリューム・コントロールが右に大きく回されているとヘッドフォン・アンプ出力に過大な電流が流れ、過電流検出回路が動作しミュート状態になるとともに故障の原因になります。ヘッドフォン・プラグの抜き差しは、ボリューム・コントロールを左いっぱいに戻すか、入力信号をオフにした無信号状態で行ってください。

修理・調整について

修理、調整などが必要なときは、お買い上げの販売店、もしくはお近くの弊社サービスセンターへご依頼ください。

お手入れについて

お手入れは、市販のクリーニングクロスなどの柔らかい布で拭いてください。汚れがひどいときは、中性洗剤を少量含ませた柔らかい布で汚れを落とし、乾いた布で拭き取ってください。なお、ベンジン、シンナーなどの溶剤は、外観を損ねるため使用しないでください。

ヘッドフォンご使用のご注意

耳を刺激するような大音量で長期間続けて使用すると、聴力が損なわれる恐れがあります。

本機の特徴

3段ダーリントン出力段

バイポーラ・トランジスタの3段ダーリントン構成。
バランス:8W+8W (16Ω)、アンバランス:4W+4W (8Ω)
の定格出力。

バランス型ヘッドフォンに対応した高品質バランス /アンバランス・ヘッドフォンアンプ

同一クオリティーの独立4チャンネル・ディスクリートアンプを搭載し、XLR バランス・ヘッドフォンに対応。バランス入出力のストレート伝送をはじめ、アンバランスはL/Rに各2チャンネルアンプを平行接続した、ストレート伝送に対応し、強力な駆動力を得る構成を採用しています。
バランス入力→アンバランス・ヘッドフォン、アンバランス入力→バランス・ヘッドフォンへの変換にも対応しています。

LECUA — LUXMAN Electric Controlled Ultimate Attenuator

抵抗を組み合わせることで減衰量を得る電子制御アッテネーター LECUA を搭載。
0dB から -87dB まで音質を劣化させることなく、より細やかな音量調節が可能。
また、バランスアンプの正相・逆相の連動誤差にも優れ、正確なバランス制御が可能です。

ODNF — Only Distortion Negative Feedback —

増幅時に発生した歪成分だけをフィードバックすることで主アンプを無帰還に近いピュアな音質に保ち、高速の初期スルーレートと超広帯域を獲得した増幅帰還回路。最新バージョンの4.0では、アンプ回路の初段を平行化、2段目をダーリントン接続として伝送路の低インピーダンス化と高S/N比を実現。
さらに誤差検出回路の入力段を3平行化し歪性能とノイズを改善。

ハイナージャ電源

大容量のOIコアタイプ電源トランスとパワーアンプ段に10,000 μ F×2本、プリ、ドライバー段に3,300 μ F×2本のカスタム仕様ブロックコンデンサを組み合わせ、さらに強化したハイナージャ(高慣性)電源回路。

平行・スピーカーリレー

当社インテグレートッドアンプでも使用している低抵抗値の大型スピーカーリレーを2平行構成で搭載しヘッドフォン出力ラインのインピーダンスを低減。

ビーライン・コンストラクション

入力された音声信号をヘッドフォン出力まで最適最短のルートで構成する、新設計ビーライン・コンストラクション。

セレクター・リレー

当社アンプの要所にも採用された、セパレーションとクロストーク性能を高める高音質セレクター・リレー採用。

ショットキーバリア・ダイオード

電源整流回路にはスイッチング・ノイズが少なく直流電圧への変換効率の高い、日本インター製ショットキーバリア・ダイオードを採用。

オリジナル OFC ワイヤ

内部配線は各芯スパイラルラップ・シールドや芯線の非メッキ処理で自然な信号伝送を実現した、オリジナルのOFCワイヤを採用。

ラウンド・パターン基板

デリケートな音楽信号の流れに配慮し、スムーズな電流伝送を実現するためのラウンド・パターン採用の基板配線。

感度切替スイッチ

ご使用のヘッドフォンの能率に合わせて HIGH/MID/LOW の感度切替スイッチ装備。

スルー出力スイッチ

ライン (LINE) 入力信号のスルー出力端子への出力をオン・オフ設定可能。

ループレス・シャーシ構造

シャーシ電流によるアース・インピーダンスの上昇をシャットアウトする、独立コンストラクションのループレス・シャーシ構造。

18mm ピッチ RCA 端子

大型のプラグを装着した高音質ケーブルにも対応する、18mm ピッチの RCA 入出力端子 (全 RCA 端子)。

バランス型ヘッドフォン端子

信頼性ととも、安全性も考慮した、ノンロックタイプの高品質 XLR 端子を採用。

本機は、L/R 別の 3 ピン XLR と、L/R 一体の 4 ピン XLR 端子の 2 系統を装備。

アンバランス型ヘッドフォン端子

ラックスマン定番の高級ヘッドフォン端子を装備。

鋳鉄製インシュレーター

不要な外部振動を排除し、本体の重量を強固に支えるグラデーション鋳鉄製インシュレーターを装着。

AC インレット

外付け電源ケーブルの装着を可能にする AC インレット。

電源ケーブル

ノンツイスト構造を採用し、聴感上の周波数のうねりを排除したラックスマン標準電源ケーブル JPA-10000。

※ バランス型ヘッドフォン、ヘッドフォンアンプについて

- ・ バランス型ヘッドフォンは、正相 (HOT) と逆相 (COLD) 信号でヘッドフォン・ドライバーユニットを駆動する方式で、L/R のアース (COLD 側) が分離された 4 芯式に対応したヘッドフォンです。一般に 3 ピン XLR (L/R 別) や 4 ピン XLR (L/R 一体) タイプのバランスコネクターが採用されています。L/R のアースが無く、かつ L/R の COLD 信号が分離されていますので、接続機器のアースの影響を受けることなく、セパレーションの良い再生ができます。
- ・ バランス型ヘッドフォンアンプは、同様に、L/R 各チャンネルに正相 (HOT) と逆相 (COLD) の独立したアンプを搭載しており、ヘッドフォンの駆動電流がアースに流れることなく、小信号から大信号まで、強力で駆動します。本機の XLR バランス・ヘッドフォン端子は下記の信号配置となっています。

3 ピン XLR (PHONES-3)

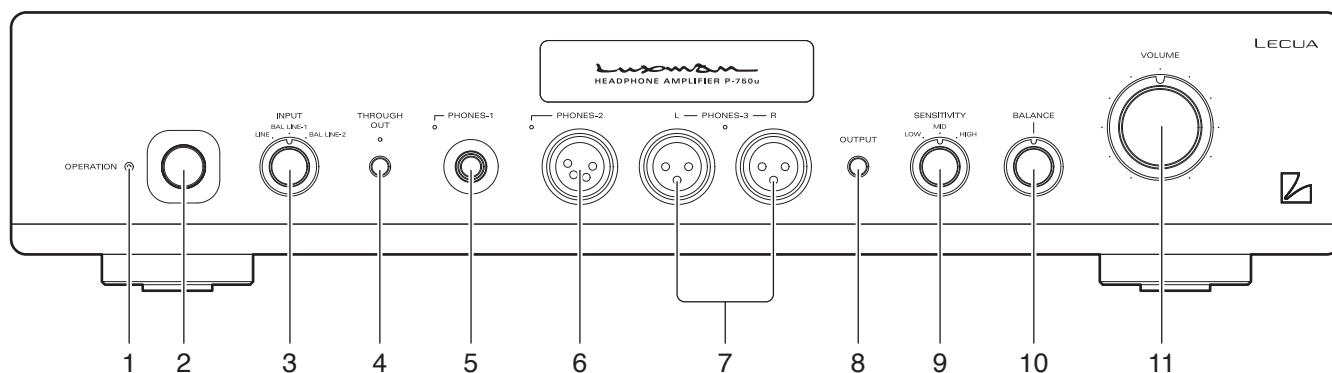
- ① GROUND
- ② HOT (正相)
- ③ COLD (逆相)

4 ピン XLR (PHONES-2)

- ① Lch HOT (正相)
- ② Lch COLD (逆相)
- ③ Rch HOT (正相)
- ④ Rch COLD (逆相)

各部の名称と用途および設定方法

本体正面



1. オペレーション・インジケータ (OPERATION)

オペレーション・スイッチをオンした直後の一定時間は準備動作中で青色に点滅します（この間は音が出ません）。

タイム・ミュートが解除され動作状態になると点灯します。

ヘッドフォン出力に過電流が流れたり、DC 電圧が発生したり、本機が異常高温になった場合、このインジケータが青色に点滅し、ミュート状態になったことを表示します。原因が取り除かれると再び青色に点灯し動作状態になります。たびたび、動作中にこのインジケータが青色に点滅する場合は、弊社サービスセンターにご相談ください。

2. オペレーション・スイッチ (OPERATION)

電源をオン / オフするスイッチです。

配線、接続するときには必ずこのスイッチをオフにしてください。

ON： 本機の電源が入ります。
本機の電源がオンのとき、オペレーション・インジケータが点灯します。

OFF： 本機の電源が切になります。

3. 入力切替スイッチ (INPUT)

リアパネルにあるライン入力端子（LINE）とバランスライン入力端子（BAL LINE-1、BAL LINE-2）を選択する入力切替スイッチです。

4. スルー出力・スイッチ (THROUGH OUT)

本機のライン入力端子に接続した CD プレーヤーなどの入力信号をスルー出力端子に出力するオン・オフ選択のためのスイッチです。

スイッチをオンにするとスルー出力端子にライン入力信号が出力されます。オフにするとスルー出力端子にライン入力信号が出力されません。1 回押すたびにスルー出力のオンとオフを繰り返します。スルー出力がオンのとき、スルー出力インジケータが橙色に点灯します。

電源オフの状態では、このスイッチのオン・オフに関わらず常にライン入力信号がスルー出力端子から出力されます。

また、バランス・ライン入力に接続した入力信号はスルー出力端子から出力されません。

5. アンバランス・ヘッドフォン・ジャック (PHONES-1)

ご使用になるヘッドフォンのヘッドフォン・プラグを差し込みます。8Ω以上のインピーダンスのヘッドフォンをご使用ください。

6. 4ピンXLRバランス・ヘッドフォン出力端子 (PHONES-2)

ご使用になる4ピンXLRバランス型ヘッドフォンのコネクタを差し込みます。

16Ω以上のインピーダンスのヘッドフォンをご使用ください。

本機の4ピンXLR出力端子は、下記のように信号出力されます。

- ① Lch HOT
- ② Lch COLD
- ③ Rch HOT
- ④ Rch COLD

7. 3ピンXLRバランス・ヘッドフォン出力端子 (PHONES-3)

ご使用になる3ピンXLRバランス型ヘッドフォンのコネクタを差し込みます。16Ω以上のインピーダンスのヘッドフォンをご使用ください。

本機のバランス出力端子は、左(L)と右(R)それぞれ下記のように信号出力されます。

- ① GROUND
- ② HOT
- ③ COLD

8. ヘッドフォン出力切替スイッチ (OUTPUT)

ヘッドフォン出力端子のアンバランス (PHONES-1) と4ピンXLRバランス (PHONES-2)、および3ピンXLRバランス (PHONES-3) 出力端子を選択する出力切替スイッチです。1回押すたびにヘッドフォン出力を切替ます。

選択された出力端子のインジケータが橙色に点灯します。

9. 感度切替スイッチ (SENSITIVITY)

ご使用になるヘッドフォンの能率によってHIGH、MID、LOWを切替します。

ヘッドフォンの能率が低く、ボリュームコントロールを上げても音量が不足するときはHIGHに設定します。反対にヘッドフォンの能率が高く、ボリュームコントロールしにくいときはLOWに設定します。

本機の感度設定は、下記のように設定されています。

- HIGH : 0dB
- MID : -6dB
- LOW : -12dB

10. バランス・コントロール (BALANCE)

左右チャンネル間の音量バランスを調節するためのツマミです。左に回せば音量のバランスが左に片寄り、右に回せば音量のバランスが右に片寄ります。

通常は中央位置で使用し、必要に応じて調節してください。なお、本機の左右バランスの調整値は左右それぞれ-12dBまでです。

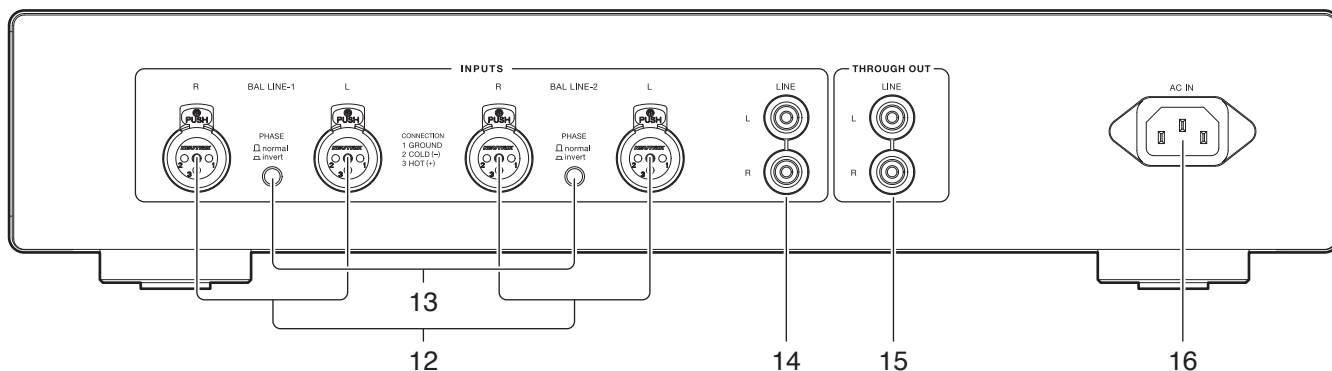
11. ボリューム・コントロール (VOLUME)

本機のヘッドフォン出力レベルを調節するツマミです。最初は左に回しきり、徐々に右に回し、音が出始めてから、好みの音量に調節してください。

また、ヘッドフォン・プラグを抜き差しするときは、このボリューム・コントロールを左に回しきった状態で行ってください。

各部の名称と用途および設定方法

本体後面



12. バランス入力端子 / INPUTS (BAL LINE-1、BAL LINE-2)

ラインレベルのバランス信号を入力する XLR コネクター入力端子です。
CD プレーヤーなどの入力機器のバランス出力にバランスケーブルを使用して接続してください。

13. バランス入力位相切換スイッチ (PHASE)

本機に入力されたバランス信号の位相を反転 (180°) させるためのスイッチです。normal では正相、invert では逆相になります。

normal ポジション……① GROUND
② COLD
③ HOT

invert ポジション ……① GROUND
② HOT
③ COLD

14. ライン入力端子 (アンバランス) / INPUTS (LINE)

ラインレベルのアンバランス信号を入力する入力端子です。
CD プレーヤーなどの入力機器のアンバランス出力にピンプラグケーブルを使用して接続してください。

15. スルー出力端子 (THROUGH OUT)

ライン入力端子に接続した入力信号を直接出力する出力端子です。

スルー出力信号は、本機のボリューム・コントロールの影響を受けません。

16. AC インレット (AC IN)

付属の電源ケーブルを接続します。電源は AC100V 家庭用コンセントをご使用ください。

メモリー

本機は電源オフのときに下記の項目を記憶します。

項目	設定値
THROUGH OUT	on/off
OUTPUT	PHONES-1/-2/-3

メモリー・リセット

全ての設定を出荷時の設定に戻すには、以下の操作を行います。

- (1)電源オフ状態にします。(5秒以上待ちます。)
 - (2)本体のヘッドフォン出力切替スイッチ(OUTPUT)を押し続けたまま、オペレーション・スイッチを押して電源オン状態にします。
 - (3)5秒後に PHONES-1～3のインジケータがすべて点灯します。
 - (4)上記が点灯したら、すぐに、ヘッドフォン切替スイッチ(OUTPUT)は押したまま、スルー出力スイッチ(THROUGH OUT)を1回押すと、スルー出力インジケータも点灯します。
 - (5)ヘッドフォン出力切替スイッチ(OUTPUT)を離します。
 - (6)電源オン動作に入り、出荷時設定で動作状態になります。
- これで操作完了です。

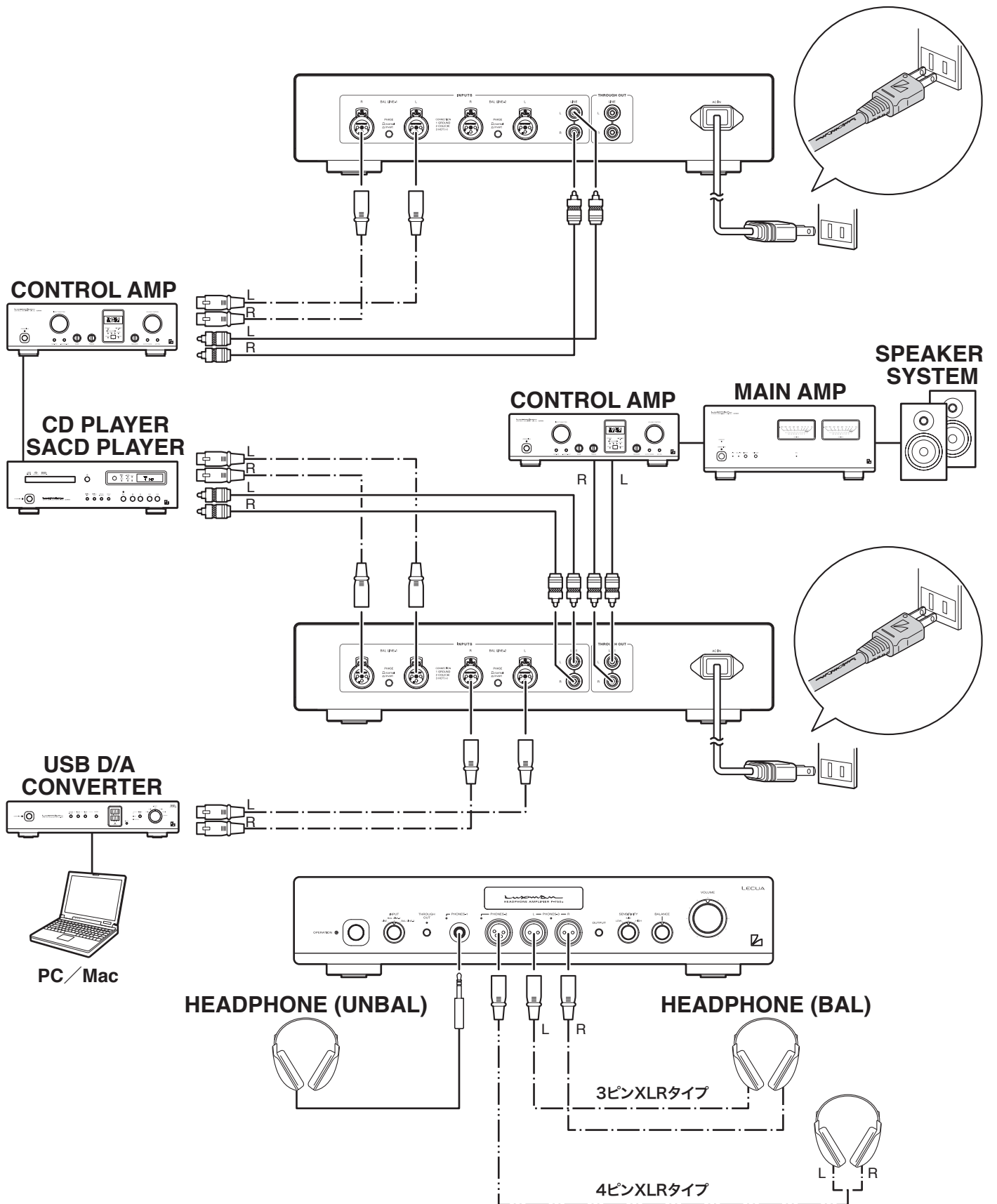
異常が発生した場合

電源オン時、異常が検出された場合、全インジケータが点滅状態になります。
この状態になった場合、一旦、電源をオフにします。
再度、電源をオンにして、正常であれば、メモリー・リセットされ、出荷時設定で動作状態になります。
再度、異常状態になる場合は、弊社サービスセンターまでご連絡ください。

工場出荷時の設定

項目	設定値
THROUGH OUT	off
OUTPUT	PHONES-1

接続方法



接続する前に

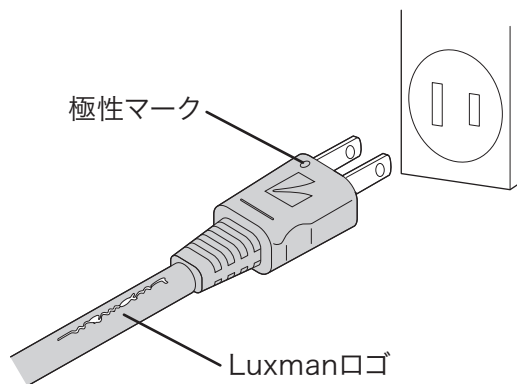
他の機器を接続する前に、付属の電源ケーブルのジャック側（穴が3つある方）を本機の AC インレットに接続してください。

接続するときは、おもわぬノイズの発生による事故を防止するため、本機のおペレーション・スイッチと入出力機器の電源をすべてオフにしてください。

電源の接続

付属の電源ケーブルを使用し、AC プラグをリスニングルームなどにある AC100V のコンセントに差し込んでください。プラグにある極性マークがコンセントに向かって左側になるように（ケーブルの Luxman ロゴが見えるように）AC プラグを差し込むと、電源極性が正しく設定されます。

一般的に AC コンセントは、向かって左側の若干長い穴が接地用端子（W 表記）になっています。



入力機器の接続

CD プレーヤー、スーパーオーディオ CD プレーヤーなどの入力機器の音声出力端子もしくは、コントロールアンプなどの録音出力（REC OUT）端子と本機の入力端子を接続します。機器の出力を RCA ピンケーブルで取り出した場合は、本機のライン入力端子に、バランスケーブル（XLR コネクター）で取り出した場合は、本機のバランス・ライン入力端子にそれぞれ接続します。このとき、入力切替スイッチは、接続したお聴きになりたい入力にセットします。ライン入力端子に接続した場合は LINE に、バランス入力端子に接続した場合は接続されている BAL LINE-1 または BAL LINE-2 にセットします。

バランス・ヘッドフォンの接続

バランス・ヘッドフォン出力（PHONES-2/PHONES-3）にお手持ちのバランス型ヘッドフォンの XLR コネクターを差し込みます。4 ピン XLR の場合、PHONES-2 へ、3 ピン XLR の場合は PHONES-3 へ、左（L）と右（R）を正しく合わせてください。

ヘッドフォンの適合インピーダンスは、16Ω から 600Ω です。

アンバランス・ヘッドフォンの接続

ヘッドフォン・ジャック（PHONES-1）にお手持ちのヘッドフォンのプラグを差し込みます。

ヘッドフォンの適合インピーダンスは、8Ω から 600Ω です。

本機は高出力なので、音量には十分気をつけてください。おもわぬトラブルを防止するため、電源のオン / オフ時、ヘッドフォン・プラグの抜き差し時には、必ずボリューム・コントロールを左に絞り込んでください。

スルー出力の接続

入力機器の出力端子が一系統しかない場合に本機のライン入力端子と接続し、コントロールアンプやインテグレートッドアンプにもライン信号を接続したいときにこのスルー出力端子を使用します。スルー出力端子とコントロールアンプやインテグレートッドアンプのライン入力端子をピンケーブルで接続します。

ヘッドフォンで音楽を楽しむ場合は、スルー出力をオフにします。

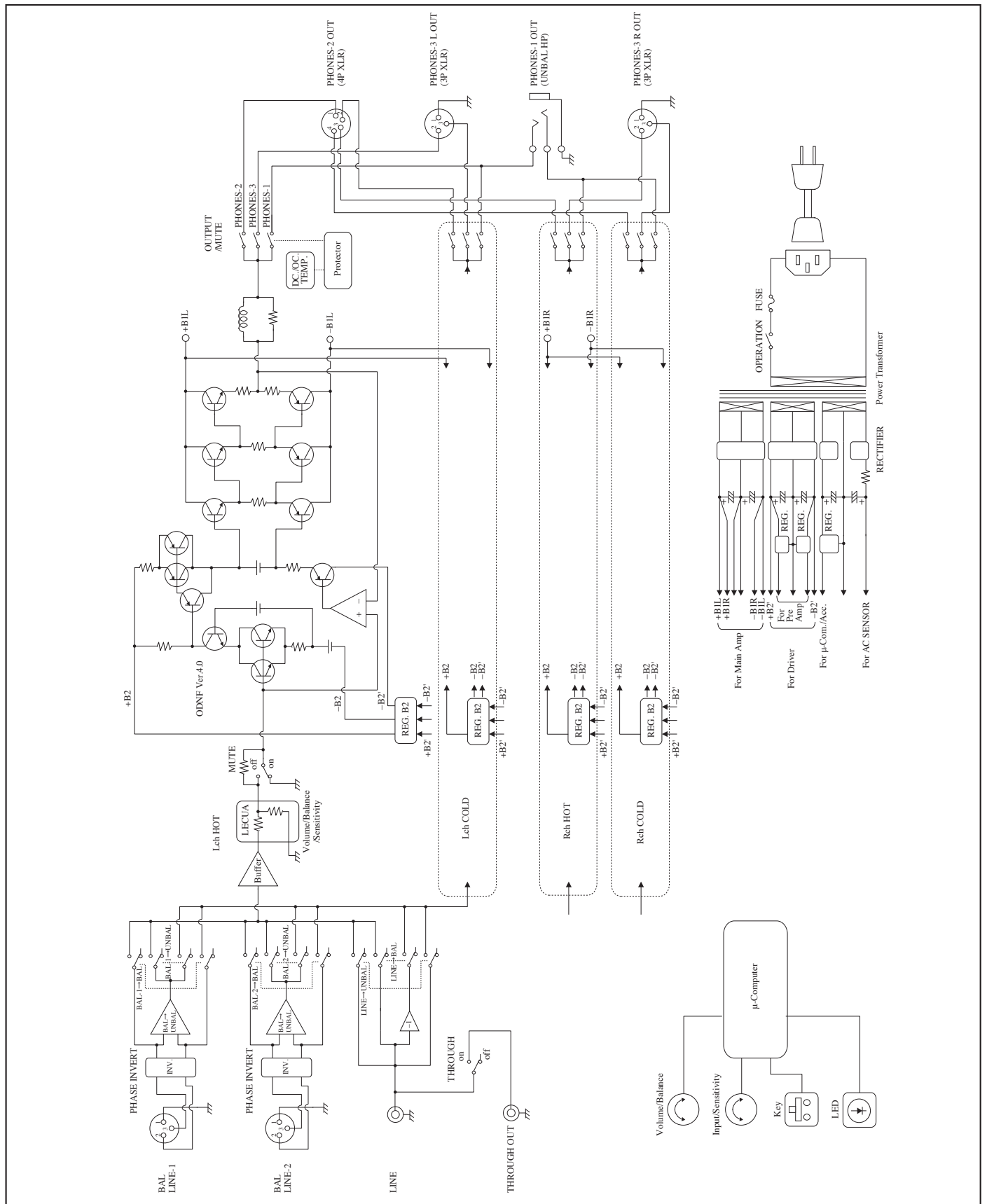
お手持ちのスピーカーシステムで音楽を楽しむ場合は、スルー出力をオンにします。尚、本機の電源がオフのときのスルー出力は、スルー出力・スイッチのオン / オフに関係なくライン入力信号を出力します。

入力機器の出力インピーダンスが大きく、スルー出力に接続した機器の入力インピーダンスが小さい場合には、ヘッドフォン出力が低下します。

また、本機の電源をオン・オフするときは、スルー出力に接続した機器のボリュームコントロールを下げてください。ノイズ発生の原因となる場合があります。

ヘッドフォンをお聴きになる時は、スルー出力をオフにすることをお勧めします。

ブロックダイアグラム



定格出力	UNBAL : 4W + 4W (8Ω), 1W + 1W (32Ω) BAL : 8W + 8W (16Ω), 4W + 4W (32Ω) [UNBAL : PHONES-1 出力、BAL : PHONES-2 出力、PHONES-3 出力]
入力感度	LINE → UNBAL : 1V (SENSITIVITY HIGH) BAL LINE → BAL : 2V (SENSITIVITY HIGH) LINE → BAL : 2V (SENSITIVITY HIGH) BAL LINE → UNBAL: 1V (SENSITIVITY HIGH)
入力インピーダンス	LINE : 15kΩ (THROUGH OUT OFF) BAL LINE : 40kΩ
全高調波歪率	LINE → UNBAL : 0.003% (8Ω, 1kHz, 1W, 両 CH 同時駆動) BAL LINE → BAL : 0.002% (16Ω, 1kHz, 1W, 両 CH 同時駆動)
S / N 比	LINE → UNBAL : 113dB 以上 (IHF-A 補正、入力ショート) BAL LINE → BAL : 116dB 以上 (IHF-A 補正、入力ショート)
周波数特性	LINE → UNBAL : 20Hz ~ 20,000Hz (+0, -0.1dB) : 10Hz ~ 170,000Hz (+0, -3dB 以内) BAL LINE → BAL : 20Hz ~ 20,000Hz (+0, -0.1dB) : 10Hz ~ 170,000Hz (+0, -3dB 以内)
付属機能	<ul style="list-style-type: none"> • バランス・コントロール • ヘッドフォン出力切替 • 入力切替 • アンバランス・ヘッドフォン・ジャック (PHONES-1) ×1 系統 • 4 ピン XLR バランス・ヘッドフォン出力 (PHONES-2) ×1 系統 • 3 ピン XLR バランス・ヘッドフォン出力 (PHONES-3) ×1 系統 • 感度切替 • スルー出力切替
付属品	<ul style="list-style-type: none"> • 電源ケーブル JPA-10000 • 保証書 • プレミアム延長保証登録申請書 • 取扱説明書 (本書) • 安全上のご注意
電源電圧	AC 100V (50/60Hz)
消費電力	42W (電気用品安全法による規定) 27W (無入力時)
最大外形寸法	440 (W) × 92 (H) × 400 (D) mm (奥行きは全面ノブ 14mm、背面端子 6mm を含む)
重量	13.3kg (本体)

※ 規格および外観は予告なく変更することがあります。

修理に出される前に

ご使用中に、何らかの原因で故障と間違えることがあります。修理に出される前に下記の表、および併用機器の取扱説明書をご覧のうえ、ひと通り確認してください。故障の原因がわからない場合は、お買い上げの販売店、もしくは弊社サービスセンターへお問い合わせください。なお、修理の依頼をお受けした場合は、故障でなくとも点検代、出張費などをいただくことがあります。

症 状	原 因	対 策
オペレーション・スイッチを押しても電源が入らない。	・ACプラグがコンセントから外れているか、確実に差し込まれていない。	・ACプラグをコンセントへ確実に差し込む。
	・電源ケーブルがACインレットから外れているか、確実に差し込まれていない。	・電源ケーブルをACインレットへ確実に差し込む。
電源は入るが音が出ない。	・ボリューム・コントロールが最小音量の位置になっている。	・ボリューム・コントロールを調節する。
	・接続が確実に行われていない。	・接続を確実に行う。
	・ピンケーブルとバランスケーブルの入力設定が合っていない。	・使用するケーブルの種類に入力セレクター・スイッチを正しく合わせる。
	・コントロールアンプの入力セレクターが合っていない。	・コントロールアンプの入力セレクターを正しく設定する。
	・コントロールアンプなどの入力機器のボリューム・コントロールが絞り切られている。	・コントロールアンプなどの入力機器のボリューム・コントロールを調節する。
	・コントロールアンプなどの入力機器のREC OUT出力がオフになっている。	・REC OUT出力をオンにする。
片側だけ音が出ない。	・入力機器のバランス・ボリュームが左右どちらかに片寄っている。	・バランス・ボリュームをセンターもしくはお好みのバランスに調節する。
	・接続ケーブルの片側だけしか接続されていない。	・正しく接続する。
スルー出力から信号がでない。	・スルー・スイッチがオフになっている。	・スルー・スイッチをオンにする。
ヘッドフォン・プラグを抜き差しするとプロテクションが動作する。	・ボリューム・コントロールが右に大きく回されている。	・ヘッドフォン・プラグを抜き差しするときはボリューム・コントロールを左に回しきる。
ハム音（ブーン、またはジーというノイズ）が出る。	・接続ケーブルのアース側が接触していない。	・接続を確実に行う。
	・他機器の電源トランスから誘導ノイズを受けている。	・他機器から離して設置する。
	・ヘッドフォンケーブルと電源ケーブルが接近しすぎている。	・ヘッドフォンケーブルと電源ケーブルを離す。

ラックスマンのオーディオ製品には、個々のパーツの選択から製造工程、出荷にいたるまで、数多くの厳しいチェックを施し、万全の品質管理を期していますが、万一本機が故障したときは弊社サービス・センターまたはご購入店までご連絡ください。状況に応じた修理をさせていただきます。

本機の保証期間はご購入日より起算して標準2年間、または、プレミアム延長保証適用の場合、7年間です。標準2年間の保証書およびプレミアム延長保証登録申請書は本機のパッキングケース内に入っています。

プレミアム延長保証適用条件

弊社正規取扱店での購入証明（領収書やレシートの複写）を貼り付けたプレミアム延長保証登録申請書を弊社宛てにご返送ください。

※ 正規取扱店につきましては、弊社ホームページをご覧ください。弊社営業部までお問い合わせください。

- プレミアム延長保証制度では、製品に同梱される保証書による標準2年間の保証に加え、下記に分類する製品の種類により、保証期間を延長いたします。保証期間につきましては、後日お届けいたします「クラブ・ラックスマン」カードに記載されます。「クラブ・ラックスマン」カードはプレミアム延長保証適用の保証書となります。
- 製品別プレミアム延長保証期間
プラス5年（計7年間保証）：トランジスターアンプ、D/Aコンバーター
プラス1年（計3年間保証）：真空管アンプ、CD/SACDプレーヤー、アナログプレーヤー（現保証期間が5年間の製品は7年間、真空管等の消耗品は1年間となります。）
- プレミアム延長保証が適用とならない場合は、標準の2年間保証となり、修理の際は、製品に同梱される保証書と購入証明が必要となりますので、大切に保管してください。プレミアム延長保証が適用とならない場合は以下のとおりです。
 - ・ご購入店が弊社正規取扱店でない場合
 - ・「プレミアム延長保証登録申請書」のご送付が無い場合
 - ・弊社正規取扱店の購入証明が無い場合
 - ・購入証明の日付が弊社出荷日と著しく異なる場合（プレミアム延長保証登録をせず転売された場合等）

保証規約

製品は厳密な品質管理及び検査を経て出荷されておりますが、万一の自然故障の際には、ご購入店もしくは弊社サービスセンターまでお問い合わせください。保証の条件は以下記載のとおりです。

- 万一の自然故障につきましてはご購入日より保証書または「クラブ・ラックスマン」カード表面記載の保証期間無償修理いたします。（ただし真空管等の消耗品は1年間）
- 保証書およびご購入日を証明する領収書等または「クラブ・ラックスマン」カードのご提示がない場合、また保証期間外の修理の場合は有償にて承ります。
- 保証期間内であっても次の様な場合は保証対象外となり、修理は有償にて承ります。
 - ・保証書およびご購入日を証明する領収書等または「クラブ・ラックスマン」カードのご提示がない場合
 - ・使用上の誤り、改造、業務目的または海外でのご使用による故障、損傷
 - ・本製品以外（電源等）の原因による故障
 - ・火災、地震、水害、落雷およびその他の天変地変等による故障または損傷
 - ・オーバーホールおよび動作チェック等の点検作業
- 修理料金につきましては、予告なく変更することがあります。
- 本保証書および保証制度は日本国内のみ有効であり、海外でのご使用時には適用されませんので、ご注意ください。
This warranty is valid only in Japan.
- 保証書および「クラブ・ラックスマン」カードの紛失、盗難等による再発行は、原則としていたしませんので、大切に保管してください。また、保証書およびカードの不正な使用、改造の場合、保証効力が失効する場合がありますのでご注意ください。
- 修理品につきましては、ご購入店にご相談いただくか、直接弊社宛てにご送付ください。製品の梱包箱等はできるだけ保管いただきますようお願いいたします。
- プレミアム延長保証期間中の修理品輸送費につきましてはお客様負担となります。
- 修理品をご送付いただく場合は、輸送中の破損等の事故が無いようにご注意ください。弊社では輸送中の事故につきましては、責任を負いかねますのでご了承ください。
- 修理のご依頼、お問い合わせにつきましては、別紙のサービス情報をご覧ください。

MEMO

