

LUXMAN

ULTIMATE AUDIO CABLES

JPR-15000

JPC-15000

JPS-15000/2



静寂感と密度感の両立、機器の性能を極限まで引き出す。

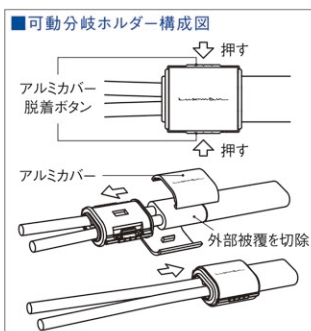
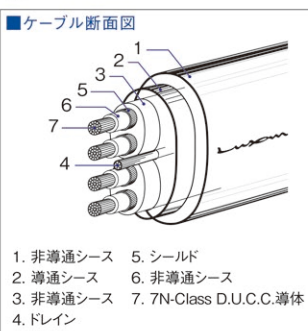
ラックスマンの高級純正ケーブル15000シリーズは、
長年に渡るオーディオアンプの開発で培われた様々な技術と
ノウハウを注いで完成した、究極のフラグシップ・リファレンス・ケーブルです。

ULTIMATE AUDIO LINE CABLE



15000ラインケーブルシリーズは、結晶の方向までも最適に制御した高純度7N-Class D.U.C.C.* (99.99998%以上の銅)を芯線に採用。導体の燃りを最小限に抑え、ホット・コールドを平行に束ねることでインダクタンス成分を排するノンツイスト構造や、接続する機器のLchとRchのアース間のループ面積の最小化をもたらすLR両チャンネル一体型のバインド構造、線間容量を半減することで高域特性を改善する伝送ラインのホット・コールドの個別シールドなど様々な独自技術によって透明感あふれる伸びやかで自然な音色を達成。プラグには、導通・装着性能を極めた新開発オリジナルハイクオリティRCA端子とプロ用音響機器において圧倒的な評価を受けるノイトリック社製のハイクオリティXLR端子をそれぞれ採用。また、新開発の可動分岐ホルダーは、性能と外観を損なわずに接続する機器に合わせて端子と分岐ホルダー間を伸長することを可能としました。

JPR-15000 線長1.3m ピンコードタイプ JANコード：495813603611-9
JPC-15000 線長1.3m キャノンコードタイプ JANコード：495813603612-6



SPECIFICATIONS

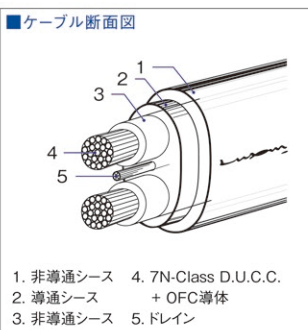
構成	2芯各芯シールド、ノンツイスト構造
芯線	高純度銅(7N-Class D.U.C.C.)φ0.26mm×19本
絶縁体/シース	ポリエチレン(赤、原色)/PVC(青)
シールド線	無酸素銅(OFC)φ0.18mm×38本
ドレイン線	無酸素銅(OFC)φ0.08mm×30本
導体抵抗/絶縁抵抗	18mΩ/m以下(20°C)/5,000MΩ/m以上(20°C)
静電容量	70pF/m以下
耐電圧	AC1,000V(1分間)
ケーブル外径	10.5mm×20mm

ULTIMATE AUDIO SPEAKER CABLE

15000スピーカーケーブルシリーズは、結晶の方向までも最適に制御した高純度7N-Class D.U.C.C.(99.99998%以上の銅)を芯線に採用。無酸素銅(OFC)線材との最適な配合(6:4)により、自然で伸びやかに澄み切った高域特性と正確で豊かな低域特性の両立を達成。導体の燃りを最小限に抑え、ホット・コールドを平行に束ねることで、インダクタンス成分を排する独自のノンツイスト構造を採用。プラグには、導通・装着性能を極めた新開発オリジナルハイクオリティYラグ端子を装備。また、新開発の可動分岐ホルダーは、性能と外観を損なわずに接続する機器に合わせて端子と分岐ホルダー間を伸長することを可能としました。標準で2.0mペアを用意。

JPS-15000/2 線長2.0m スピーカーケーブル

JANコード：495813603625-6



SPECIFICATIONS

構成	ノンツイスト構造
芯線	高純度銅(7N-Class D.U.C.C.)φ0.26mm×60本 無酸素銅(OFC)φ0.26mm×40本
絶縁体/シース	ポリエチレン(赤、原色)/PVC(青)
ドレイン線	無酸素銅(OFC)φ0.08mm×30本
導体抵抗/絶縁抵抗	4mΩ/m以下(20°C)/5,000MΩ/m以上(20°C)
静電容量	86pF/m以下
耐電圧	AC1,000V(1分間)
ケーブル外径	10.5mm×20mm
Yラグ寸法	a部分幅：14.6mm b部分幅：10.4mm c部分幅：7.8mm

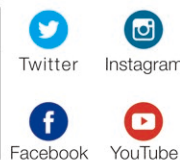
*D.U.C.C.は三菱マテリアル株式会社の登録商標です。



⚠️ 安全に関するご注意

- 正しく安全にお使いいただくため、ご使用前に必ず「取扱説明書」をよくお読みください。
- 水、湿気、湯気、ほこり、油煙等の多い場所に設置しないでください。火災、故障、感電等の原因となることがあります。

※規格および外観は予告無く変更することがあります。



LUXMAN

ラックスマン株式会社 〒222-0033 神奈川県横浜市港北区新横浜1-3-1
tel.045-470-6991 fax.045-470-6997 www.luxman.co.jp

