

LUXMAN

VACUUM TUBE CONTROL AMPLIFIER
CL-1000



辿り着いた至高のハーモニー。



至高のハーモニーを奏でる、現代コントロールアンプの究極。

そのひとつの姿を求め辿り着いたのは、真空管とトランスフォーマーによるコンビネーションでした。

真空管式コントロールアンプのトップモデルとなるCL-1000は、

新開発のトランス式アッテネーターLECUTA

=Luxman Electric Controlled Ultimate Transformer Attenuator を組み合わせることにより、増幅素子としての素性に優れた真空管の特性を存分に発揮し、魅力ある音色と高度な再生能力を獲得。さらに出力段に搭載の高性能トランスが、鮮やかな再生音に大きく寄与しています。

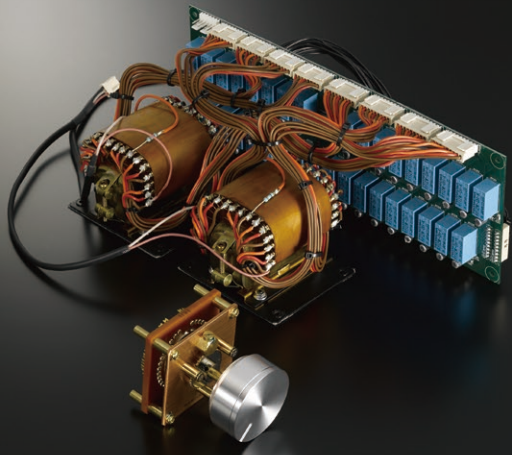
また、34接点ボリュームコントローラーをはじめとする、高品位な機械式スイッチによるダイレクトな操作感、ローズウッド色仕上げのウッドケース等々の伝統的な意匠は、

音楽再生にふさわしい心温まる時間をお届けしたいという想いの表われ。

どこか懐かしく、そして新しい、唯一無二の存在。

そんな趣深いコントロールアンプがCL-1000なのです。

電子制御トランスアッテネーターLECUTA



新開発の電子制御トランスアッテネーターLECUTA

コントロールアンプでもっとも重要といえる音量調節機構。CL-1000では新たに開発したLECUTA=Luxman Electric Controlled Ultimate Transformer Attenuatorを搭載。トランスを活用したLECUTAは小音量時でも音痩せのしない豊かなサウンドが得られ、極めてロスの少ない最新鋭のファインメット®コアを採用することで、現代コントロールアンプに求められる透明感と豊かな情報量を実現します。このトランスから引き出されるタップには同数のリレーを組み合せ、理想的な信号経路と34ステップの精密な音量調節を実現。フロントパネルに取り付けられた34接点スイッチには音楽信号は流れず、リレーを制御する電子回路のボリューム位置検出コントローラーとして働くのみですが、音量調節のたびに絶妙なクリック感を楽しんでいただくため、あえて精密な機械式スイッチを採用しています。

※ファインメット®は、日立金属株式会社の登録商標です。



入出力トランス

高性能入出力トランス

真空管アンプにとって音色や性能を決定づける上で重要なパーツとなるトランス。CL-1000では、出力トランスそしてバランス入力トランスに、低保磁力・高透磁率を誇るスーパーパーマロイコアをL/R独立で採用。これにより優れた広帯域特性、位相特性を実現しました。

ハイナード電源

CL-1000のパワーの源である電源回路部。大容量の電源トランスと瞬時の電源供給能力に優れた高品位なブロックコンデンサーをL/R別系統で分離する強力なハイナード(高慣性)電源回路構成を採用。セパレーションに優れ、瞬発力と安定性を兼ね備えた電源供給を可能としました。



電源回路部



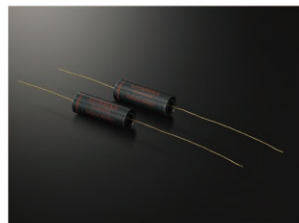
アーティキュレーター・スイッチ

アーティキュレーター機能

トランスの大敵ともいえる帯磁。その帯磁による性能劣化を防ぎ、本来の高いパフォーマンスを常に発揮させるためにCL-1000では、電源投入時毎に作動(マニュアル操作も可能)する発振周波数を利用した高精度アーティキュレーター(消磁)機能を搭載しました。

カスタムコンデンサー

回路間を接続するカップリングコンデンサーには、真空管ステレオパワーアンプMQ-300同様にオリジナルのオイルコンデンサーを搭載。緻密で厚みのある音質を獲得。また、同じくオリジナルの大容量低頭電解コンデンサーにより、小スペースでも余裕のある電流供給を実現しました。



オイルコンデンサー

優美な外装デザイン



肉厚アルミ3枚合わせのフロントパネル

1975年発売のC-1000に範を求めた立体的な造形の前パネルは、最新の精密加工を施した、3枚の肉厚アルミを重ね合わせる精緻感あふれるデザイン。ウォールナットの突板にローズウッド色光沢塗装仕上げによる、コの字型ウッドケースとの組み合わせは優美で洗練された意匠です。

高剛性シャーシと振動対策

高速で電子が飛び交う真空管にとって外部からのノイズや振動はスムーズな信号伝送の大敵です。CL-1000では、セクションごとに仕切られた強固なボックス構造を採用。さらにアンプブロックを特殊な制振ゴムでフローティングし、振動やノイズによる影響を極小化することに成功しました。



ボックス構造の高剛性シャーシ



端子とレッグ

高品位端子と鋳鉄製レッグ

上位モデルのみに許されるオーディオ専用パーツ。CL-1000では銅の導電率と真鍮の硬度を併せ持った銅アロイ製高品位RCA入力端子を搭載。本体を支えるボトムには共振を排除するグラデーション鋳鉄製レッグを採用し、徹底した振動対策を施しました。

ACインレットと電源ケーブル

CL-1000のACインレットは、非磁性ニッケル処理と金メッキを施したハイグレードタイプ。電源ケーブルには、独自のノンツイスト構造による3.5スクエア高純度無酸素銅(OFC)線に金メッキプラグを採用したトップエンドモデル専用のJPA-15000を付属しました。



電源ケーブルJPA-15000

E88CCとトランスによる秀逸な回路構成



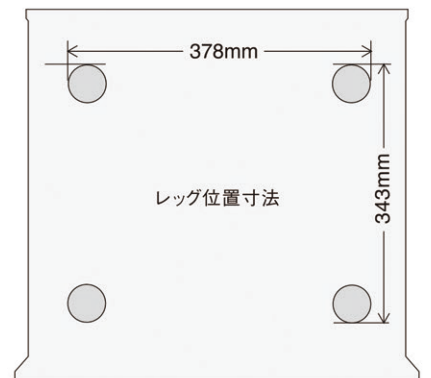
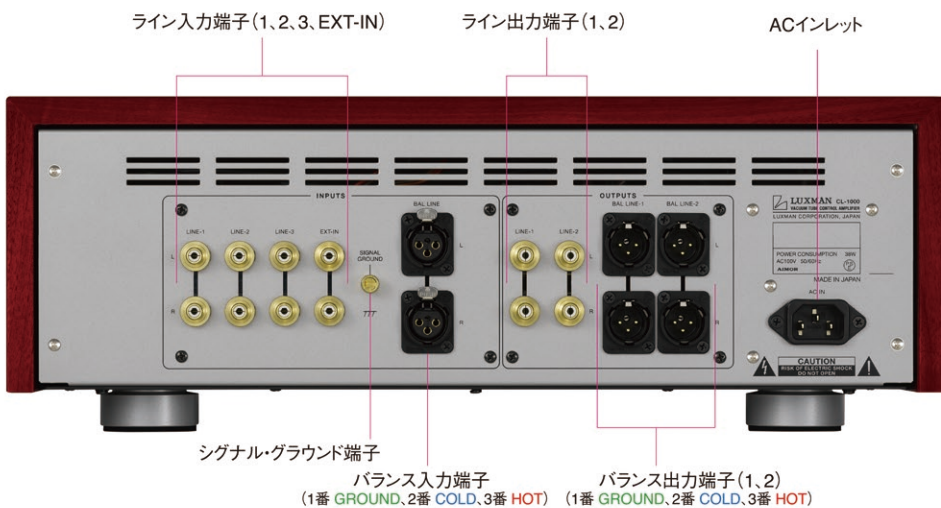
JJ製高信頼双三極真空管E88CC

高SN比と中域の厚み、ヌケのよさが魅力の、JJ製高信頼双三極真空管E88CCをラックスマンとして初採用した、2段増幅P-K NF型がCL-1000の基本構成です。アンプ回路には6dBのゲインを持たせることでLECUTAに最適な信号を送り、音量調整後の音声が出力段アンプに受け渡されます。さらに最終段には、スーパーパーマロイコアを採用したトランスをL/R独立で搭載し、安定した信号をパワーアンプに送り込みます。またバランス入力にも同質のトランスを採用。E88CCを使った本格的なNF型トーンコントロールも装備しました(バイパス可能)。音質を大きく左右するカップリングコンデンサーにはオリジナル開発のオイルコンデンサーを採用。トーンコントロールをバイパス時、直列に抵抗が入らないこの回路は、純度の高いエネルギー感あふれる伸びやかなサウンドが特徴です。

CL-1000 VACUUM TUBE CONTROL AMPLIFIER



本製品の木製ケースには天然木による材料を使用しているため、色や柄は自然のものであり、個々に若干の差異があります。仕上げには厳しい品質基準で管理を実施していますので安心してご使用ください。



SPECIFICATIONS

入力感度	LINE : 180mV / 50kΩ BAL.LINE : 180mV / 50kΩ
入力インピーダンス	LINE : 90kΩ / 1kHz BAL.LINE : 70kΩ / 1kHz
出力 / 出力インピーダンス	LINE / BAL.LINE : 定格1V / 1kΩ
周波数特性	LINE / BAL.LINE : 6Hz~140kHz (±3.0dB)
全高調波歪率	LINE / BAL.LINE : 0.016% (1kHz)
S/N比 (IHF-A)	LINE / BAL.LINE : 114dB
トーンコントロール	±8dB、ターンオーバー周波数切替式 BASS : 150 / 300 / 600Hz TREBLE : 1.5k / 3k / 6kHz

ローカット	30Hz (-6dB / oct.)
回路方式	2段増幅P-K NF型、トーンコントロールP-G NF型
使用真空管	E88CC (JJ製・高信頼管) ×6本
電源電圧	AC100V (50 / 60Hz)
消費電力	38W (電気用品安全法の規定による)
外形寸法	460 (幅) × 166 (高さ) × 454 (奥行き) mm 奥行きは前面ノブ13.5mm、背面端子14.5mmを含む
質量	24.4kg (本体)、32.2kg (標準梱包)
付属品	電源ケーブル (JPA-15000 : 極性マーク付)

※1 バランス入力位相反転スイッチをINVERTにすることで、バランス入力端子の2番をHOT、3番をCOLDに切り替えられます。
※2 出力位相反転スイッチをINVERTにすることで、バランス出力端子の2番をHOT、3番をCOLDに切り替えられます。

弊社は、「正規取扱店」にてご購入いただきましたLUXMANブランド製品を末永くご愛用いただくため、無償保証期間を標準の2年に加え、製品の種類により、プラス5年、またはプラス1年延長する「プレミアム延長保証制度」を実施しています。

※本製品の「プレミアム延長保証」適用後の無償保証期間は3年です。(真空管等の消耗品は1年間となります。)

※「プレミアム延長保証」についての詳細は、弊社「正規取扱店」、または弊社営業部までお問い合わせください。「正規取扱店」については、弊社ホームページをご覧ください。弊社営業部までお問い合わせください。

安全に関するご注意

- 正しく安全にお使いいただくため、ご使用前に必ず「取扱説明書」をよくお読みください。
- 水、湿気、湯気、ほこり、油煙等の多い場所に設置しないでください。火災、故障、感電等の原因となることがあります。

※規格および外観は予告無く変更することがあります。

※本カタログ掲載製品にはラインケーブル類は付属しておりません。別途お買い求め下さい。

Twitter @luxman_japan

facebook luxman.japan

Instagram luxman.japan

LUXMAN

ラックスマン株式会社 〒222-0033 神奈川県横浜市港北区新横浜1-3-1
tel.045-470-6991 fax.045-470-6997 www.luxman.co.jp