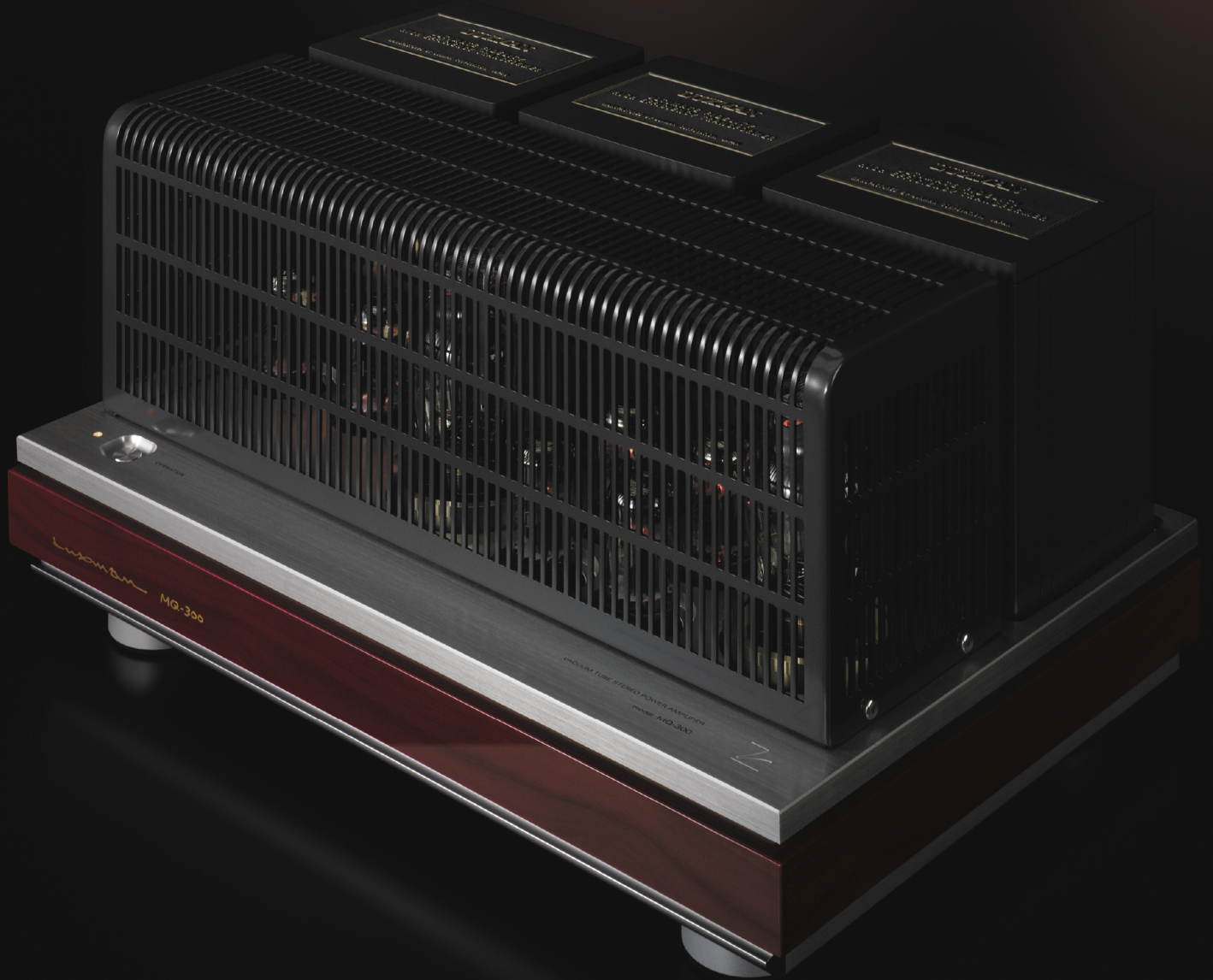


# LUXMAN

VACUUM TUBE STEREO POWER AMPLIFIER  
**MQ-300**





## 真空に満ちる、90年の英知とプリンシプル。

真空管ステレオパワーアンプMQ-300は、31年前に発表された銘機MB-300に範を求めながら、最新の直熱三極管TA-300Bが持つ性能と音色を十全に引き出すため、徹底的に吟味されたパーツや回路を駆使して誕生した真空管アンプです。

ラックスマンの音作りのプリンシプル（信条）、

「誇張のない素直で自然な音質と音場感」「全帯域における音の一体感と十分な情報量」を追求し、

「聴き疲れることなくいつまでも聴いていた音」を実現するため、

ラックスマンは、創業以来90年に渡る英知と伝統をMQ-300へと込めました。

音楽をあるがままに表現することで、愛聴盤から音楽本来の生々しい息吹を呼び起こす一。

MQ-300は、オーディオの醍醐味を心ゆくまで堪能できる特別な一台です。

## ■ デザインモチーフと歴史

MQ-300は、1984年に発売され銘機の誉れ高い真空管モノラルパワーアンプMB-300(当時110万円/ペア)の外観デザインや回路構成をモチーフにしながら、現代における高性能な最新パーツの投入と長年に渡る真空管アンプ設計のノウハウを結集。伝統的なデザインと直熱三極管300Bの性能をとことん引き出した流麗な音色を実現しました。メタリック塗装を施した大型トランスケースの天板にはロゴが刻印された銘板をはめ込み、ピアノ塗装仕上げが艶やかなウォールナット天然木材を贅沢に使用した木枠を組み付けるなど、往年のデザインを彷彿とさせながら、細部にまでこだわりぬいた高級感あふれる意匠を追求しました。まさにラックスマンの伝統と最新の知見が融合した、創業90周年記念のハイライトを飾るに相応しい真空管アンプのフラグシップモデルです。

## ■ 300Bシングルの回路構成

MQ-300は、出力管に現在唯一日本で製造されている信頼性の高い高規電器工業製TA-300Bを採用した、シングル構成8W+8W出力のステレオパワーアンプです。6SN7GTBのパラレル接続2段によるドライバー部と、300Bシングルのパワーステージを接続したシンプルな出力部の構成に、回路全体を無帰還とすることで、単にスペック上の大出力やハイファイ性能を追い求めるのではなく、300Bの持ち味であるナチュラルで音楽性豊かな魅力あふれる音調を引き出しました。出力段には、熱や電圧変動による特性変化の少ない自己バイアス方式を採用。また、6SN7GTBとTA-300Bはハムの発生を抑えるヒーター直流点灯方式を選択し、実績のある手法によって音質と耐久性の両面に留意しました。



往年のパーツを復刻したトランス銘板



高規電器工業製TA-300B

## ■ 大容量出カトランス

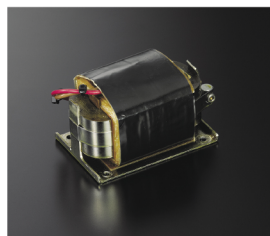
出力部には、最大パワー時にも全帯域に安定したエネルギーを供給するため、磁界の向きを揃えたオリエントカットコア採用の大容量出カトランスを搭載。天板にはめ込まれた銘板と往年のOY型トランスを彷彿とさせる意匠を身にまとい、迫力あるデザインを演出します。



カットコア採用の出カトランス

## ■ 左右独立電源回路

チョークコイルには、低磁心損失・低磁歪の特徴を持つファインメット\*コア材を採用し、開放的でナチュラルな音質を実現。電源トランスの2次側巻線を含む整流管→チョークコイル→ブロックコンデンサーを完全に左右独立とすることで、高いセパレーション性能を達成しました。



ファインメット採用のチョークコイル

## ■ 整流管と電圧増幅管

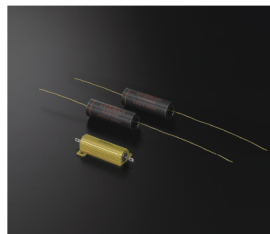
整流管には、内部インピーダンスが低くレギュレーションに優れたソブテック社製傍熱管5AR4を採用し、電源を緩やかに立ち上げることで真空管の長寿命化を実現。また、電圧増幅管には電圧負荷に強く、高い信頼性を誇るタンゴソル社製6SN7GTBを採用しました。



整流管5AR4と電圧増幅管6SN7GTB

## ■ 結合コンデンサーとカソード抵抗

回路間を接続するカップリングコンデンサーには、オリジナル開発によるオイルコンデンサーを搭載。緻密で滑らかな音質を獲得しました。また、出力段のカソード抵抗には、伝送信号に有害な誘導成分を発生しない米デル製無誘導メタルクラッド抵抗を採用しました。



オイルコンデンサーとメタルクラッド抵抗

## ■ フローティング構造の出力管ソケット

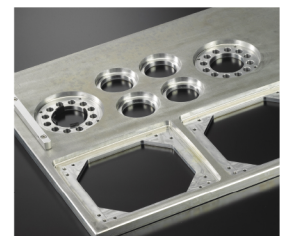
真鍮製の装飾リングを周囲にあしらった出力管ソケット部は、制振性能を持つ耐熱性のポロン材によるフローティング構造とし、マイクロフォニックノイズを制御。また、配線用ラグ端子には、絶縁性や耐熱・耐久性に優れたステアタイト製の大型パーツを採用しました。



フローティング構造の出力管ソケット

## ■ 極厚の高剛性アルミシャーシ

ガラス管内を電子が飛び交う真空管にとって、外部からの振動や共振は音楽信号の伝送を損なう大敵です。MQ-300は、1.6mm厚の鋼鉄製シャーシと2mm厚の底板、12mm厚のアルミ材トップパネルの組み合わせによる高剛性シャーシ構造により、振動をリジットに遮断します。



12mm厚の高剛性アルミシャーシ

## ■ 高品位な大型端子類の装備

MQ-300では、ピンテージスピーカー等の接続に最適な16Ω専用端子を含む4/8/16Ω独立の大型スピーカー端子を用意。また、銅の導電率と真鍮の硬度を併せ持つ銅アロイ製入力端子や、外部からの振動伝達を抑制するグラデーション鋳鉄製レッグを装着しました。



インピーダンス独立スピーカー端子

## ■ 大口径芯線の付属電源ケーブル

電源ケーブルには、独自のノンツイスト構造による3.5スクエア高純度無酸素銅(OFC)芯線と金メッキプラグを採用したフラグシップ製品専用のJPA-15000を付属。ACインレットには、非磁性ニッケル処理と金メッキを施したハイグレードな端子を装着しました。



大口径芯線採用のJPA-15000

\*ファインメットは日立金属(株)の登録商標です。



電源スイッチ  
電源インジケータ

※出荷時にはボンネットが装着されています。



入力端子      スピーカー端子 (4Ω, 8Ω, 16Ω独立)      ACインレット

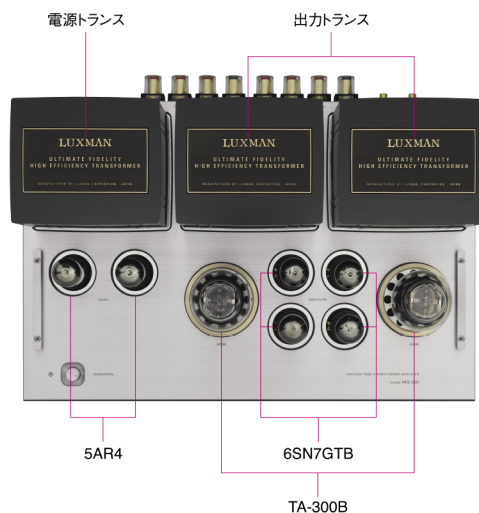
## SPECIFICATIONS

定格出力	8W+8W (4.8, 16Ω)
入力感度	490mV (8Ω)
入力インピーダンス	240kΩ
周波数特性	20Hz~20kHz (+0.3, -1.5dB) 10Hz~30kHz (+0.3, -3.0dB)
全高調波歪率	1% (1kHz / 8Ω / 1W)
S/N比 (IHF-A)	105dB
回路方式	ドライバー：パラレル接続2段増幅 出力：シングル構成・自己バイアス回路 全体：無帰還増幅
使用真空管	5AR4 (SOVTEK) ×2本 6SN7GTB (TUNG-SOL) ×4本 TA-300B (高規電器工業) ×2本
電源電圧	AC100V (50 / 60Hz)
消費電力	160W (電気用品安全法の規定による) 160W (無信号時)
外形寸法	460 (幅) × 237 (高さ) × 340 (奥行き) mm 奥行きは背面端子 36mmを含む
重量	29.0kg (本体) 36.5kg (標準梱包)
付属品	電源ケーブル (JPA-15000：極性マーク付)
スピーカー端子 対応Yラグ端子寸法	a部分幅：16mm以下 b部分幅：7mm以上



※Yラグ端子の形状によっては装着できない場合があります。

※安全のため、ボンネットは装着したままご使用ください。



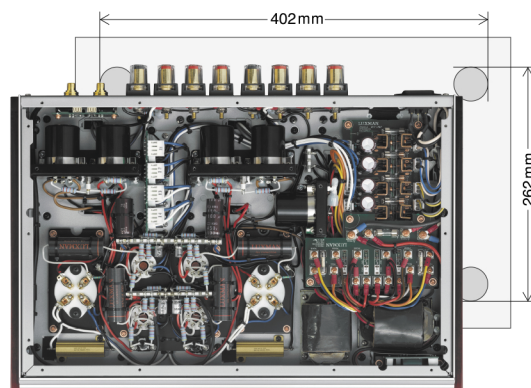
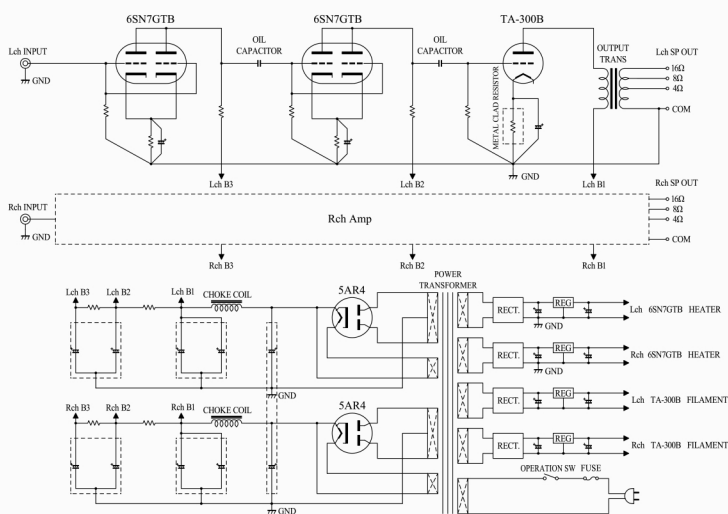
電源トランス      出力トランス

5AR4

6SN7GTB

TA-300B

## MQ-300 BLOCK DIAGRAM



内部構成

弊社は、「正規取扱店」にてご購入いただきましたLUXMANブランド製品を末永くご愛用いただくため、2015年6月15日より、無償保証期間を標準の2年に加え、製品の種類により、プラス5年、またはプラス1年延長する「プレミアム延長保証制度」をスタートしました。

※本製品(真空管アンプ)のプレミアム延長保証期間は、プラス1年です。

※「プレミアム延長保証制度」についての詳細は、弊社「正規取扱店」、または弊社営業部までお問い合わせください。「正規取扱店」については、弊社ホームページをご覧ください。弊社営業部までお問い合わせください。

### 安全に関するご注意

- 正しく安全にお使いいただくため、ご使用前に必ず「取扱説明書」をよくお読みください。
- 水、湿気、湯気、ほこり、油煙等の多い場所に設置しないでください。火災、故障、感電等の原因となることがあります。

※規格および外観は予告なく変更することがあります。

※本カタログ掲載製品にはラインケーブル類は付属していません。別途お買い求め下さい。

Twitter  
@luxman\_japan

Facebook  
luxman.japan

## LUXMAN

ラクスマン株式会社 〒222-0033 神奈川県横浜市港北区新横浜1-3-1  
tel.045-470-6991 fax.045-470-6997 www.luxman.co.jp

