

# LUXMAN

CONTROL AMPLIFIER

## C-800f

C-800f



LUXMAN CORPORATION

# 喝采への返礼。

妥協なきオーディオ思想を追求したフラグシップモデルとして、圧倒的な評価を受けたC-1000fとB-1000f。

その称賛の声に応じて、純A級ステレオパワーアンプM-800Aに続き、

フラグシップの血統を色濃く継承したコントロールアンプC-800fをお届けします。

羽毛の手触りのようなやわらかさを秘めた繊細さと、ジュエルの輝きのような奥深い透明感を併せ持つ無垢な音楽性を求め、

C-1000fの開発を通して獲得した数々のテクノロジーを惜しげもなく投入。増幅帰還回路ODNF2.4と

一体化した電子制御アッテネーターLECUA1000-WMシステムをフルバランス構成で4基搭載。

“パワーアンプドライバー”の思想に基づいた、次段に対する確かな駆動力が、

リスナーの眼前に心を満たす豊かな音楽空間を創造してくれることでしょう。

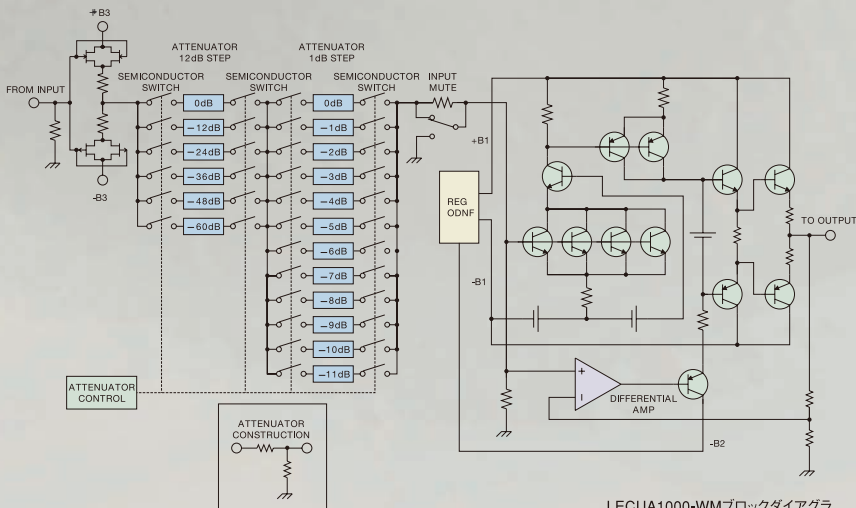


## プリアンプ回路の理想がさらなる進化形に… ODNF帰還回路とアッテネーターを一体化した新開発LECUA1000-WM

フラグシップモデルC-1000fの開発時に考案された、音量アッテネーターとアンプ回路の一体化システムLECUA1000は、考える限り最もシンプルで、かつどの音量位置でもその動作条件に変化がないアッテネーター方式に、ラックスマン・アンプ製品の音質をつかさどる独自の増幅帰還回路ODNFをさらなる高S/Nに導いた最新バージョン2.4をダイレクトに接続した、独立モノブロックのプリアンプユニットです。そして今回C-800fでは、LECUA1000のアッテネーター部を、減衰量の異なる2つの抵抗をシリーズ接続することで、大幅なコンパクト化（C-1000f比1/4）とシグナルパスの効率的な簡略化に成功した、新開発LECUA1000-WMを完全バランス伝送構成で4基搭載しました。

※ ODNF (Only Distortion Negative Feedback) Ver.2.4: 増幅時に発生した歪成分だけをフィードバックすることで主アンプを無帰還に近いピュアな音質に保ち、高速の初期スルーレートと超高帯域を獲得した増幅帰還回路。最新バージョンの2.4では、回路の初段を4バラレル化、2段目をバラレル化し、伝送路の低インピーダンス化と高S/N比を実現しました。

※ LECUA1000-WM (LUXMAN Electric Controlled Ultimate Attenuator 1000 - Waiting Matrix): 高精度の抵抗列（2列）を電子制御のスイッチで切り替えるアッテネーター部と、レギュレーター回路を含む全てのODNFアンプを三次元構成による最短経路でダイレクトに接続した、新開発のモノブロック・プリアンプユニットです。



LECUA1000-WMブロックダイアグラム



### パワーアンプ級の強力な電源環境によるプリとしての力強さの実現

電源部には、モノラルパワーアンプB-1000fの電圧増幅段用と同クラスの強力なトランスと、6,600 $\mu$ Fの大容量ブロックコンデンサーを組み合わせたパワフルな電流供給環境を採用。さらに独自のハイイナーシャ（高慣性）電源構成により、マイクロレベルではほとんど電圧変動のないクリーンかつ安定したパワーサプライを実現。接続されるパワーアンプを余裕でドライブするパワーアンプドライバーの思想を具現化しました。



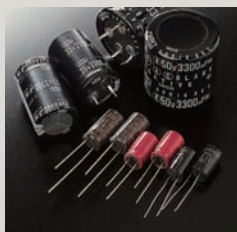
### 微小な音楽電流に配慮したレジストレス基板とループレスシャーシ

すべての音声信号回路には、配線基板上の信号ラインを被覆するレジストを完全撤廃した100 $\mu$ m厚のピールコート金メッキ基板を採用。容量成分の発生を極小に抑え、周波数劣化の少ない信号伝送を実現しました。また、C-1000fと同様、筐体によるアースループを構成しないループレスシャーシを採用。シャーシ上の迷走電流によるアースインピーダンスの上昇や、伝送経路に悪影響を及ぼす磁界の発生を根本から押さえ込んでいます。



### ハイエンドモデルの特権、音質を最優先した独自のカスタムパーツ群

C-800fでは、電源トランスや大容量ブロックコンデンサーだけでなく、抵抗などのパッシブパーツから、入出力端子/各種ワイヤーに至るまで、高度な技術と感性でこだわりぬいたカスタムパーツ群を大量に投入。試聴を繰り返して性能と音質を高度にバランスさせたパーツの数々によって、演奏ステージの見えるリアルな音楽性と、聴き疲れのしない繊細で豊かな音質を実現しました。

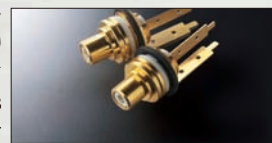


### 新素材端子による接触抵抗値の低減と徹底的な振動制御

他のオーディオコンポーネントと音楽信号の受け渡しを行なう入出力端子は、システム全体の音質に影響を与えるデリケートな部分。C-800fでは銅と同等の導電率と真鍮の硬度を併せ持つ新素材銅カーバイド製のRCA端子など、フラグシップモデルC-1000fと同一のハイグレードパーツを装備。高品質なケーブル類のチョイスで、アンプの音楽的性能をさらに押し上げることも可能です。また、プリアンプ回路の扱う微小レベルの音楽信号を不要な外部振動から守るため、優れた振動減衰性能を持つグラデーション鋳鉄製のインシュレーターレッグも装着しています。

### ユーザーのシステム環境に合わせた出力モード/位相切替設定

接続するパワーアンプに合わせて、フロントパネルのスイッチで、アンバランス/バランスの出力モードを自在に切り替えることができます。さらにアンバランス接続時には、プリアンプ出力モードの選択で高域用の出力レベルを1dBステップで調節し、従来より一歩進んだプリ・パワー双方による完全なバイアンプ・ドライブ環境を構築することも可能です。また、ラックスマン製品とバランス端子の配線が異なる機器との接続時に便利な、位相反転用のインパートスイッチも装備しました。※ラックスマン製品のXLRバランス端子の配線は3番ピン：HOT、2番ピン：COLDが標準設定です。



### 高品位なパネルの質感と音楽に没頭できる快適な操作性

フロントからサイドへのエッジ部をラウンドさせたアルミ製フロントパネルは、パワーアンプM-800Aとマッチングのよいデザイン。表面からは構造ネジの存在が全く見えないデザインコンシャスなプラスターホワイトの気品ある色調のパネル構成の中に、視認性にすぐれたデマラー機能付のFLディスプレイをレイアウト。選択したファンクションや音量値をやわらかな光で浮かび上がらせます。また、通常リスニング時の操作は、音量変化のフィーリングやノブの質感にもこだわったボリュームコントローラーや、ほど良い重量感のアルミ製リモートコントローラーで快適にお楽しみいただけます。



### ノンツイスト構造のハイエンドモデル専用電源ケーブルJPA-15000

電源ケーブルは、フラグシップモデル（1000シリーズ）を除いた各アンプジャンルのハイエンドモデルにのみ採用されているJPA-15000を標準で付属。パワーアンプM-800Aの開発を通して生まれたJPA-15000は、従来の標準ケーブルJPA-10000をあらゆる角度から見直し、内部の線径（芯線仕上がり径3.5スクエア）から構造に至るまで徹底的な検討を重ね、独自のノンツイスト構造の採用により、ダイナミックに変化する音楽への高い追従性など、システム全体の性能を根底から支える大幅な音質の向上を果たしました。

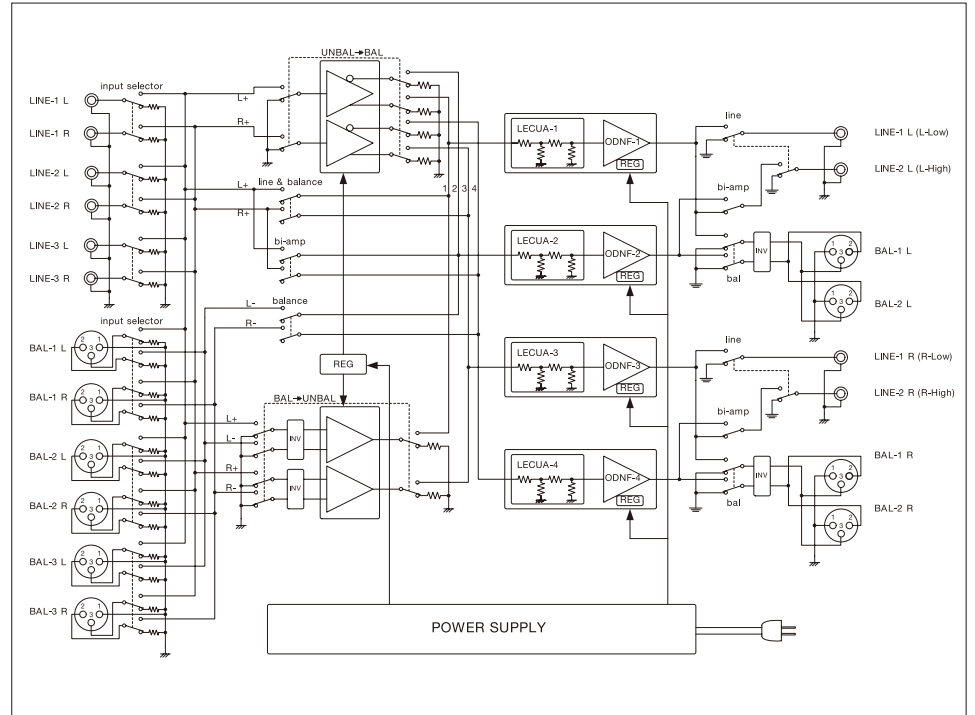




## C-800f SPECIFICATIONS

入力感度 / 入力インピーダンス	アンバランス / 300mV / 47.5K $\Omega$ バランス / 300mV / 95.0K $\Omega$
出力 / 出力インピーダンス	アンバランス / 定格1V / 564 $\Omega$ 最大5.5V バランス / 定格1V / 1128 $\Omega$ 最大11V
全高調波歪率	アンバランス / 0.009%以下 (20Hz~20KHz) バランス / 0.005%以下 (20Hz~20KHz)
周波数特性	5Hz~20KHz (+0, -0.1dB) 1Hz~117KHz (+0, -3.0dB)
S/N比	アンバランス / 123dB (IHF-A) バランス / 126 dB (IHF-A)
入力	アンバランス3系統、バランス3系統
出力	アンバランス2系統、バランス2系統
リモコン機能	オペレーション インプット・セレクター 音量アップ/ダウン ミュート 出力モード バランス位相切替 ディマー チャンネル・プリセット
付属装置	[フロントパネル] オペレーション・スイッチ オペレーション・インジケータ スタンバイ・インジケータ インプット・セレクター、ボリューム ドットマトリクスFLディスプレイ 出力モード・インジケータ バランス位相切替・インジケータ 出力モード・スイッチ、バランス位相切替・スイッチ [リアパネル] メイン電源・スイッチ、シグナル・グラウンド端子 リモート出力 (2系統) ラインフェーズ・センサー、ACインレット
電源電圧	AC100V (50 / 60 Hz)
消費電力	24W (電気用品安全法の規定による) 2.3W (スタンバイ時)
外形寸法	440 (幅) × 117 (高さ) × 427 (奥行き) mm
重量	17.6 Kg
付属品	リモコン (RA-80) 電源ケーブル (JPA-15000)

## BLOCK DIAGRAM



標準価格1,050,000円 (税抜価格1,000,000円) JANコード: 495813600230-5  
※規格および外観は予告なく変更することがあります。

## 美音を極めたフラグシップの系譜 純A級60Wのステレオ・パワーアンプ



JANコード: 495813600334-0

## M-800A SPECIFICATIONS

連続実効出力	60W+60W (8 $\Omega$ ) / ステレオ時 120W+120W (4 $\Omega$ ) / ステレオ時 240W (8 $\Omega$ ) / BTL時
最大出力	480W+480W (1 $\Omega$ ) / ステレオ時 960W (2 $\Omega$ ) / BTL時
入力感度	773mV / 60W (8 $\Omega$ )、GAIN 29dB
入力インピーダンス	アンバランス / 51K $\Omega$ 、バランス / 67K $\Omega$
全高調波歪率	0.009%以下 (1KHz, 60W / 8 $\Omega$ ) 0.1%以下 (20Hz~20KHz, 60W / 8 $\Omega$ )
周波数特性	20Hz~20KHz (+0, -0.2dB) DC~130KHz (+0, -3.0dB)
S/N比	117dB (IHF-A)
ダンピングファクター	700 / 8 $\Omega$

付属装置

[フロントパネル] オペレーション・スイッチ オペレーション・インジケータ スタンバイ・インジケータ 入力切替スイッチ、バランス・インジケータ BTLインジケータ、レベルメータ メータ・ディスプレイ・スイッチ [リアパネル] メイン電源・スイッチ、BTLスイッチ 入力端子 (アンバランス、バランス各1系統) スピーカー出力 (1系統) シグナル・グラウンド端子、リモート入力端子 ラインフェーズ・センサー、ACインレット	
電源電圧	AC100V (50 / 60 Hz)
消費電力	492W (電気用品安全法の規定による) 396W (無信号時)、0.9W (スタンバイ時)
外形寸法	440 (幅) × 224 (高さ) × 485 (奥行き) mm
重量	48.5kg
付属品	電源ケーブル (JPA-15000) 専用リモートケーブル