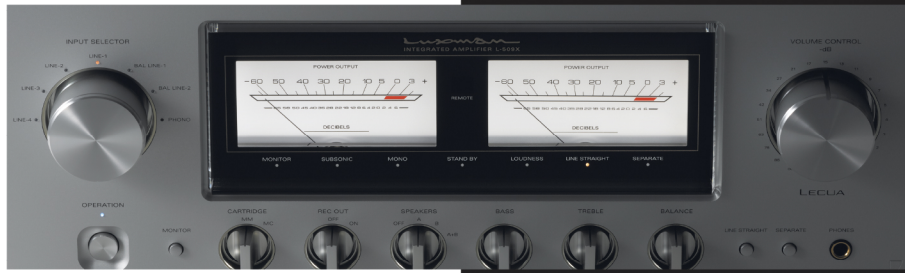


INTEGRATED AMPLIFIER



SEPARATE AMPLIFIER



VACUUM TUBE AMPLIFIER



ANALOG PLAYER



DIGITAL PLAYER



NeoClassicoII



ラックスマン、人生に寄り添う音一。

色づけない自然な響きを追求し、リスナーの心象に音楽を深く届ける。

それが1925年の創業から90年以上に渡り、

オーディオ製品を創り続けてきた私たちラックスマンに息づく音質哲学です。

「いい音が人生を豊かにする。」音楽との絆がもたらす、心地良い空間をお楽しみください。



プリメインアンプ	p2-p3	スーパーオーディオCDプレーヤー	p8
コントロールアンプ	p4	USB D/Aコンバーター	p9
ステレオパワーアンプ	p5	ヘッドホンアンプ	p10
真空管コントロールアンプ	p6	フォノアンプ	
真空管ステレオパワーアンプ		クリーン電源システム	p11
真空管プリメインアンプ	p7	セレクター	
コンパクトディスクプレーヤー		ケーブル	p12
アナログプレーヤー		ネオクラシコ II	p13

INTEGRATED AMPLIFIER

L-509X プリメインアンプ

JANコード：495813600056-1



ワンボディセパレート。それはひとつの筐体にプリメインアンプの機能性とセパレートアンプのクオリティを高次元で融合する、理想的な存在。その思想を見事に体現した新しいフラグシップモデルL-509Xの登場です。新LECUA1000、プリアンプ回路の出力段に構成されたディスクリットバッファ回路、ODNF Ver.4.0、大容量電源トランスとLR独立の大容量ブロックコンデンサーなどその全てがセパレートクオリティのL-509X。外装面も、デザイン性優れたヘアラインのトップパネルや光輝くノブが、ブラスターホワイトのフロントパネルとシルバーの美しいコントラストを描きます。新たなカテゴリーを創造する究極のワンボディセパレートです。

SPECIFICATIONS

- 定格出力：120W+120W(8Ω) / 240W+240W(4Ω)
- 入力感度 / インピーダンス：PHONO(MM) 2.5mV / 47kΩ
PHONO(MC) 0.3mV / 100Ω、LINE 180mV / 47kΩ
- 全高調波歪率：0.007%以下(1kHz / 8Ω)、0.06%以下(20Hz~20kHz / 8Ω)
- S/N比：LINE 105dB以上
- 周波数特性：LINE 20Hz~100kHz(-3.0dB以内)
- 消費電力：360W(電気用品安全法)、120W(無信号時)、0.4W(スタンバイ時)
- 外形寸法：440(W)×193(H)×463(D)mm
- 重量：29.3kg

L-505uXII プリメインアンプ

JANコード：495813600055-4



最も身近な高級機としてロングセラーを続けているL-505シリーズ。その最新・進化モデルが、L-505uXIIです。オリジナルの増幅帰還回路ODNFの最新バージョン4.0、ラックスマン独自の高純度音量調節機構LECUAの搭載。さらにプリ出力段にC-900uと同等のディスクリートバッファ回路の採用など、これまで培ったノウハウと最新の技術をふんだんに盛り込み、音質にさらに磨きをかけたL-505uXIIが、クラスを超えたスタンダードとして、新たなロングランの道を歩み始めます。

SPECIFICATIONS

- 定格出力：100W+100W(8Ω) / 150W+150W(4Ω)
- 入力感度 / インピーダンス：PHONO(MM) 2.5mV / 47kΩ
PHONO(MC) 0.3mV / 100Ω, LINE 180mV / 47kΩ
- 全高調波歪率：0.009%以下(1kHz / 8Ω), 0.09%以下(20Hz~20kHz / 8Ω)
- S/N比：LINE 104dB以上
- 周波数特性：LINE 20Hz~100kHz(-3.0dB以内)
- 消費電力：270W(電気用品安全法), 85W(無信号時), 0.4W(スタンバイ時)
- 外形寸法：440(W)×178(H)×454(D)mm
- 重量：22.5kg

L-550AXII 純A級プリメインアンプ Pure A

JANコード：495813600051-6



L-550AXIIは、2011年にフルモデルチェンジを果たしたプリメインアンプL-550AXのマーク2モデルとして、上位機種L-590AXIIや、セパレートアンプ900 / 700シリーズの開発時に獲得したさまざまな音質向上のための技術をフィードバックし、クラスを超えた圧倒的なパフォーマンスを実現した最新モデルです。独自の増幅帰還回路ODNF Ver.4.0や新LECUA1000の採用、ディスクリート構成のバッファ回路の搭載など、利便性とクオリティを高い次元で両立し、コンポーネントとしての完成度をさらに高めた純A級アンプのミドルレンジ・モデルです。

SPECIFICATIONS

- 定格出力：20W+20W(8Ω) / 40W+40W(4Ω)
- 入力感度 / インピーダンス：PHONO(MM) 2.5mV / 47kΩ
PHONO(MC) 0.3mV / 100Ω, LINE 180mV / 47kΩ
- 全高調波歪率：0.007%以下(1kHz / 8Ω), 0.02%以下(20Hz~20kHz / 8Ω)
- S/N比：LINE 105dB以上
- 周波数特性：LINE 20Hz~100kHz(+0, -3.0dB)
- 消費電力：230W(電気用品安全法), 170W(無信号時), 0.4W(スタンバイ時)
- 外形寸法：440(W)×178(H)×454(D)mm
- 重量：24.3kg

L-507uXII プリメインアンプ

JANコード：495813600054-7



L-507uXIIは、2012年の発売以来S/N感優れた空間表現力と圧倒的なドライブ力を兼ね備え、多くのオーディオファンの支持を集めたL-507uXのマーク2モデルです。音量調節における音質劣化を最小限に抑え、88ステップのきめ細やかな調節を可能とした電子制御アッテネーター新LECUA1000や、歪みの検出性能が大幅に向上したODNF Ver.4.0を搭載。出力段は3パレラル構成を採用し、110W+110W(8Ω)、220W+220W(4Ω)の完全にリニアとなるパワーにより、スピーカーを十全にドライブします。

SPECIFICATIONS

- 定格出力：110W+110W(8Ω) / 220W+220W(4Ω)
- 入力感度 / インピーダンス：PHONO(MM) 2.5mV / 47kΩ
PHONO(MC) 0.3mV / 100Ω, LINE 180mV / 47kΩ
- 全高調波歪率：0.007%以下(1kHz / 8Ω), 0.08%以下(20Hz~20kHz / 8Ω)
- S/N比：LINE 105dB以上
- 周波数特性：LINE 20Hz~100kHz(+0, -3.0dB)
- 消費電力：300W(電気用品安全法), 86W(無信号時), 0.4W(スタンバイ時)
- 外形寸法：440(W)×178(H)×454(D)mm
- 重量：25.0kg

L-590AXII 純A級プリメインアンプ Pure A

JANコード：495813600049-3



L-590AXIIは、2010年にフルモデルチェンジを果たしたL-590AXのマーク2モデルとして、純A級増幅方式による密度感のある音色を継承しながら、セパレートアンプ900 / 700シリーズの開発時に獲得したさまざまな音質向上のための技術をフィードバックしたモデルです。パワー部には独自の高音質帰還回路ODNFの最新バージョン4.0の採用をはじめ、LR独立大容量ブロックコンデンサー、プリ部には新LECUA1000やディスクリート構成によるバッファ回路を搭載。利便性とクオリティを高い次元で両立し、音楽再生の満足度とコンポーネントの完成度を高めたプリメインアンプのフラッグシップです。

SPECIFICATIONS

- 定格出力：30W+30W(8Ω) / 60W+60W(4Ω)
- 入力感度 / インピーダンス：PHONO(MM) 2.5mV / 47kΩ
PHONO(MC) 0.3mV / 100Ω, LINE 180mV / 47kΩ
- 全高調波歪率：0.005%以下(1kHz / 8Ω), 0.02%以下(20Hz~20kHz / 8Ω)
- S/N比：LINE 107dB以上
- 周波数特性：LINE 20Hz~100kHz(+0, -3.0dB)
- 消費電力：310W(電気用品安全法), 230W(無信号時), 0.4W(スタンバイ時)
- 外形寸法：440(W)×193(H)×463(D)mm
- 重量：28.4kg

ODNF : Only Distortion Negative Feedback
LECUA : Luxman Electric Controlled Ultimate Attenuator

C-700u コントロールアンプ

JANコード：495813600233-6



C-700uは、ラインレベル専用に徹したシンプルかつ高品質なコントロールアンプというコンセプトを追求しながら、トップエンドモデルC-900uに搭載された歪特性和S/N性能を大幅に改善したODNF回路の最新バージョン4.0や、なめらかで音質劣化のないアンプ直結型の電子制御アッテネーター新LECUA1000という贅沢な構成を引き継いだミドルレンジモデルです。さらにトーンコントロールや音量連動式のラウドネス機能、外部プリ入力端子、ズームおよびディーマー機能付きFLディスプレイなど、システムのコントロールセンターにふさわしい機能も備え、性能と利便性を高次元で両立させた新世代のコントロールアンプです。

SPECIFICATIONS

- 入力感度/入力インピーダンス：アンバランス 250mV / 46kΩ、バランス 250mV / 67kΩ
- 出力 / 出力インピーダンス：アンバランス 定格1V / 90Ω 最大11V、バランス 定格1V / 600Ω 最大11.5V
- 全高調波歪率：アンバランス 0.007% (20Hz~20kHz)、バランス 0.010% (20Hz~20kHz)
- 周波数特性：20Hz~20kHz (+0, -0.1dB)、5Hz~120kHz (+0, -3.0dB)
- S/N比：アンバランス 125dB、バランス 122dB (最大出力)
- 消費電力：24W (電気用品安全法)、2.0W (スタンバイ時)
- 外形寸法：440 (W) × 130 (H) × 430 (D) mm
- 重量：14.6kg

C-900u コントロールアンプ

JANコード：495813600232-9



C-900uは、圧倒的なパワーアンプドライブ能力、音質劣化のない音量制御、コントロールアンプとしての洗練された機能を高い次元で実現した、ラックスマンのトップエンドモデルです。ラックスマン・アンプシリーズの象徴ともいえる独自の高音質帰還回路ODNFは4.0にメジャーバージョンアップ。歪性能をさらに改善しました。また、アンプ直結型の高純度電子制御アッテネーター新LECUA1000を完全フルバランス構成で4基搭載。音量調節ポイントも従来の72段階から88段階になり、より細やかな音量調節が可能になりました。また、フロントにはトーンコントロールや左右バランス機能を用意。左右バランス機能はLECUAを介した回路設計のため音質を犠牲にすることなく、調節が可能です。

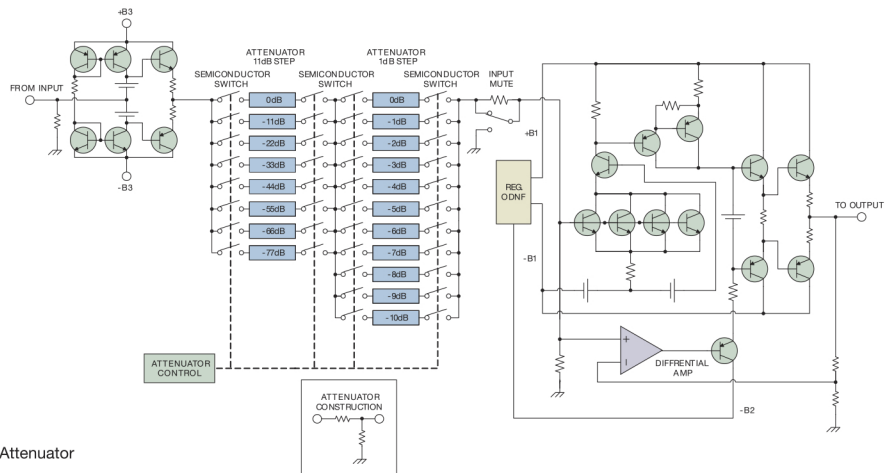
SPECIFICATIONS

- 入力感度/入力インピーダンス：アンバランス 255mV / 43kΩ、バランス 255mV / 86kΩ
- 出力 / 出力インピーダンス：アンバランス 定格1V / 90Ω 最大11V、バランス 定格1V / 180Ω 最大22.5V
- 全高調波歪率：アンバランス 0.009% (20Hz~20kHz)、バランス 0.005% (20Hz~20kHz)
- 周波数特性：20Hz~20kHz (+0, -0.1dB)、5Hz~120kHz (+0, -3.0dB)
- S/N比：アンバランス 123dB、バランス 126dB (最大出力)
- 消費電力：38W (電気用品安全法)、2.2W (スタンバイ時)
- 外形寸法：440 (W) × 130 (H) × 430 (D) mm
- 重量：19.7kg

音量調節機構とアンプ回路の一体化を実現した新LECUA[※]1000

2005年、コントロールアンプのフラグシップモデルC-1000fiに搭載され、従来の音量調節機能の常識を覆した、電子制御の固定抵抗切替式アッテネーターとアンプ回路の複合システム「LECUA1000」。それから8年、コントロールアンプC-900u/C-700uではこの仕組みとクオリティをさらにグレードアップするため、アンプ回路にラックスマン独自の増幅帰還回路ODNF[※]の最新バージョン4.0を採用した「新LECUA1000」を開発。もはやアッテネーターとアンプを別の回路ブロックとして考える必要のない、コントロールアンプとしての究極のソリューションを提供します。

※LECUA：Luxman Electric Controlled Ultimate Attenuator
 ※ODNF：Only Distortion Negative Feedback



STEREO POWER AMPLIFIER

M-700u ステレオパワーアンプ

JANコード：495813600339-5



M-700uは、高いドライブバリティと密度感ある音質の両立というラックスマンのパワーアンプにおける開発思想を追求しながら、トップエンドモデルM-900uに搭載された歪特性とS/N性能を大幅に改善したODNF回路の最新バージョン4.0や、3段ダーリントン4パラレルプッシュプル構成の強力なドライブ回路を引き継いだミドルレンジモデルです。また、120W/8Ωから瞬時最大960W/1Ωまでの完全な出力リアリティがいかなる負荷条件下においてもスピーカーの特性を存分に引き出します。音楽のダイナミズムを損なうことなく、豊かな音楽表現とハイパワーを兼ね備えた新世代のステレオパワーアンプです。

SPECIFICATIONS

- 定格出力：120W+120W(8Ω) / ステレオ、240W+240W(4Ω) / ステレオ、480W(8Ω) / モノラル
- 瞬時最大出力：960W+960W(1Ω) / ステレオ、1920W(2Ω) / モノラル
- 入力感度：1.1V / 120W(8Ω)
- 入力インピーダンス：アンバランス 51kΩ、バランス 34kΩ
- 全高調波歪率：0.009% (1kHz / 8Ω)、0.1%以下 (20Hz~20kHz / 8Ω)
- 周波数特性：20Hz~20kHz(+0、-0.1dB)、1Hz~130kHz(+0、-3.0dB)
- S/N比：115dB
- 消費電力：350W(電気用品安全法)、120W(無信号時)、0.4W(スタンバイ時)
- 外形寸法：440(W)×190(H)×427(D)mm
- 重量：27.5kg

M-900u ステレオパワーアンプ

JANコード：495813600338-8



ステレオパワーアンプM-900uは、一切の妥協を排し、高い音楽性と屈強なパワーを両立したトップエンドモデルです。高音質帰還回路ODNFは4.0にメジャーバージョンアップ。歪性能とS/Nをさらに改善しました。4パラレル・プッシュプルの出力回路を2モジュール組み合わせた構成により圧倒的な出力リアリティを実現。150W/8Ωから600W(BTL/8Ω)までの強大なパワーと、4パラレル接点のスピーカークーラーの採用でダンピングファクターが大幅に向上し、あらゆるスピーカーシステムを強力かつスムーズにドライブします。フロントパネルに復活した落ち着きある電球色のLED照明付き大型針式メーターが高級感を演出します。

SPECIFICATIONS

- 定格出力：150W+150W(8Ω) / ステレオ、300W+300W(4Ω) / ステレオ、600W(8Ω) / モノラル
- 瞬時最大出力：1200W+1200W(1Ω) / ステレオ、2400W(2Ω) / モノラル
- 入力感度：1.24V/150W(8Ω)
- 入力インピーダンス：アンバランス 51kΩ、バランス 34kΩ
- 全高調波歪率：0.008%以下 (1kHz/8Ω)、0.1%以下 (20Hz~20kHz/8Ω)
- 周波数特性：20Hz~20kHz(+0、-0.1dB)、1Hz~130kHz(+0、-3.0dB)
- S/N比：117dB
- 消費電力：520W(電気用品安全法)、280W(無信号時)、1.0W(スタンバイ時)
- 外形寸法：440(W)×224(H)×485(D)mm
- 重量：48.0kg

COMPACT STEREO POWER AMPLIFIER

M-200 ステレオパワーアンプ

JANコード：495813600337-1



PCオーディオだけに限定されないUSB D/Aコンバーターの新たな可能性を示したDA-200とその後継機DA-250。それらのクオリティをさらに引き出すパートナーが、ステレオパワーアンプM-200です。B4サイズの筐体に25W+25W(8Ω)のディスクリート増幅回路を内蔵し、バランス接続にも対応した入力や、さらなるハイグレード化を図るBTL(モノラル)モードを搭載。M-200が現代の様々な試聴スタイルに対応する、コンパクトで高音質な音楽再生環境を提案します。

SPECIFICATIONS

- 定格出力：25W+25W(8Ω) / ステレオ、35W+35W(4Ω) / ステレオ、70W(8Ω) / モノラル
- 入力感度：1.0V / 25W(8Ω)
- 入力インピーダンス：アンバランス 16kΩ、バランス 33kΩ
- 全高調波歪率：0.005% (1kHz / 8Ω)、0.06% (20Hz~20kHz / 8Ω)
- 周波数特性：20Hz~20kHz(+0、-0.2dB)、10Hz~100kHz(+0、-3.0dB)
- S/N比：107dB
- 消費電力：80W(電気用品安全法)、30W(無信号時)
- 外形寸法：364(W)×81(H)×297(D)mm
- 重量：7.0kg

VACUUM TUBE CONTROL AMPLIFIER

CL-38uC 真空管コントロールアンプ

JANコード：495813600235-0



2011年3月に発売以来、伝統の(口)の字型木箱ケースに包まれた真空管コントロールアンプとして、多くの方にご愛顧いただいたCL-38uが、6年の歳月を経て生まれ変わりました。横幅を、現在の標準サイズである44cmに拡張し、ファンクションノブの追加により、一層デザイン性豊かな外観を実現しました。内部も、すべての真空管を動作安定性に定評があるJJ製に統一し、カップリングコンデンサーは、ニチコン製高耐圧フィルムコンデンサーに変更。バランス入力を装備し、機能性も向上しました。内外装ともに、考えられ得るブラッシュアップをすべて施し、魅力を増したCL-38uCの登場です。

SPECIFICATIONS

- 入力感度/インピーダンス：PHONO(MM) 2mV / 47kΩ, PHONO(MC high) 0.3mV / 100Ω, PHONO(MC low) 0.08mV / 30Ω, LINE 190mV / 50kΩ
- 全高調波歪率：0.006% (1kHz)、0.06% (20Hz~20kHz)
- S/N比：PHONO(MM) 68dB以上、PHONO(MC high) 63dB以上、PHONO(MC low) 60dB以上、LINE 100dB以上
- 周波数特性：PHONO 20Hz~20kHz(±0.5dB)、LINE 10Hz~70kHz(-3.0dB以内)
- 消費電力：32W(電気用品安全法)
- 外形寸法：440(W)×169(H)×307(D)mm ●重量：13.3kg

VACUUM TUBE STEREO POWER AMPLIFIER

MQ-88uC 真空管ステレオパワーアンプ

JANコード：495813600342-5



※出荷時にはボンネットが装着されています。

CL-38uとペアになる真空管パワーアンプとして発売以来、6年に渡ってご好評いただいておりますMQ-88uが、数多くのブラッシュアップを施し、カスタムの名称のもとに生まれ変わりました。定評あるJJ製KT-88管の3極管接続による、厚みのある中低域は継承し、新採用の4・8・16Ωの独立したスピーカーターミナルによって、本来の歪みの少ないパワー感溢れる再生の適合性が高まりました。その他、ニチコン製高耐圧フィルムコンデンサーの採用や、深いブラウンカラーの外装色など、内外装ともに新たな魅力にあふれるMQ-88uCの登場です。

SPECIFICATIONS

- 定格出力：25W+25W(4Ω, 8Ω, 16Ω)
- 入力感度/インピーダンス：890mV / 32kΩ
- 全高調波歪率：0.1% (1kHz / 1W)、0.5% (20Hz~20kHz / 1W)
- S/N比：105dB
- 周波数特性：20Hz~20kHz(+0, -0.2dB)、10Hz~100kHz(+0, -3.0dB)
- 消費電力：150W(電気用品安全法)、140W(無信号時)
- 外形寸法：440(W)×184(H)×230(D)mm ●重量：16.1kg

MQ-300 真空管ステレオパワーアンプ

JANコード：495813600341-8



※出荷時にはボンネットが装着されています。

MQ-300は、直熱三極管TA-300Bを搭載した、真空管シングル構成8W+8W出力のステレオパワーアンプです。1984年に発売されたMB-300の外観や回路構成をモチーフに、現代の設計ノウハウや最新パーツを投入。回路は、6SN7GTBの平行接続2段による電圧増幅ブロックと、オリジナルのオイルコンデンサーで結合された300Bシングルのパワー段というシンプルな構成に、全体を無帰還とすることで300Bの特質を生かした、ナチュラルで音楽性にあふれる音調を実現しました。

SPECIFICATIONS

- 定格出力：8W+8W(4Ω, 8Ω, 16Ω)
- 入力感度/インピーダンス：490mV(8W) / 240kΩ
- 全高調波歪率：1% (1kHz / 8Ω / 1W)
- S/N比：105dB
- 周波数特性：20Hz~20kHz(+0.3, -1.5dB)、10Hz~30kHz(+0.3, -3.0dB)
- 消費電力：160W(電気用品安全法)、160W(無信号時)
- 外形寸法：460(W)×237(H)×340(D)mm
- 重量：29.0kg

VACUUM TUBE INTEGRATED AMPLIFIER

LX-380 真空管プリメインアンプ

JANコード：495813600052-3



LX-380は、1963年発売のSQ-38から12代目となる、真空管プリメインアンプ38シリーズの最新モデルです。横幅を440mmのフルサイズとしたフロントパネルと(口)の字型の木箱ケースを組み合わせた伝統的なデザインに、オリジナルの高純度電子制御アッテネーターLECUAを真空管アンプとしては初めて採用しました。パワー部にはムラード型のドライバー段と繊細で柔らかな音色に定評のある出力管6L6GCをプッシュプル構成で搭載。回路の前段となるプリ/フォノアンプや制御回路は性能と長期安定性に優れた半導体構成とし、趣味性の高く音楽性豊かな真空管出力と絶妙に組み合わせることで、最新技術と伝統のノウハウを融合させたハイブリッドな魅力を放つ、真空管プリメインアンプとして仕上げました。

SPECIFICATIONS

- 定格出力：20W+20W(6Ω) / 18W+18W(8Ω) / 14W+14W(4Ω)
- 入力感度/インピーダンス：PHONO(MM) 3.0mV/47kΩ, PHONO(MC) 0.38mV / 100Ω, LINE 180mV / 47kΩ
- 全高調波歪率：1% (1kHz / 6Ω)
- S/N比：LINE 95dB以上
- 周波数特性：LINE 20Hz~80kHz(+0, -3.0dB)
- 消費電力：116W(電気用品安全法)
- 外形寸法：440(W)×197(H)×403(D)mm ●重量：17.6kg

COMPACT DISC PLAYER

D-380 コンパクトディスクプレーヤー

JANコード：495813601050-8



D-380は、2009年の発売以来ロングセラーとなったD-38uの後継機として、半導体回路と真空管回路の出力を切り替えて再生できる機能を進化させ、伝統的な口(ろ)の字型の木箱ケースのデザインをまとったCD専用プレーヤーです。真空管出力は、ECC82によるバッファー回路に専用の大型出力トランスを搭載。デジタル回路は、TI社製32bit対応DACチップPCM5102Aを核に、ジッターリダクションICを新たに追加。さらにドライブメカやシャーシ構造などを一新することで、CD専用機としての基本性能を向上させながら、真空管出力ならではの密度感の高い濃厚な表現力を獲得しました。

SPECIFICATIONS

- 対応ディスク：CD
- アナログ出力：アンバランス1系統 ●デジタル出力：同軸1系統、光1系統
- 出力電圧/出力インピーダンス：半導体2.1V/300Ω、真空管2.4V/300Ω
- 周波数特性：半導体20Hz~20kHz(+0,-0.2dB)、真空管20Hz~20kHz(+0.1,-0.3dB)
- 全高調波歪率：半導体0.005%、真空管0.8%
- S/N比：半導体115dB、真空管105dB
- 消費電力：15W(電気用品安全法)
- 外形寸法：440(W)×167(H)×286(D)mm ●重量：10.8kg

BELT DRIVE ANALOG PLAYER

PD-151 ベルトドライブ式アナログプレーヤー

JANコード：495813601049-2

NEW



※製品にはダストカバーは付属していません。別売で専用ダストカバーをご用意しております。

PD-151は、優れた性能にデザインと機能美を融合したベルトドライブアナログプレーヤーの新しいモデルです。基本構造を定評あるPD-171Aと同一にすることで、その資質を余すところなく受け継いでいます。ユニバーサル型トーンアームも同一品が搭載されており、カートリッジの付け替えによる音色の違いをクオリティ高く手軽にお楽しみいただけます。今回、新搭載した高精度高信頼DCブラシレスモーターは、開発に2年の時を費やし、78回転を可能とした3段階の各回転数独立調整機能付きで、トルクフルで正確な回転を実現します。本格的なアナログ再生をもっと身近な存在にする充実のスタンダードモデル、それがPD-151です。

SPECIFICATIONS

- [ターンテーブル] ●駆動方式：ベルトドライブ方式
- モーター：PID制御DCブラシレスモーター
- 素材：アルミ材削り出し、表面仕上げ：ダイヤモンドカット
- 回転数：33 $\frac{1}{3}$ rpm、45rpm、78rpm 切替式、回転数調整範囲：±6%
- フウ・フラッター：0.04%以下 (W.R.M.S.) ●重量：4.0kg(プッター)
- [トーンアーム] ●形式：スタティックバランス、S字型 ●軸受け：ワンポイント・クロスサスペンション
- 実効長：229mm ●オーバーハング：15mm、トラッキングエラー：+1.9°~-1.1°
- 適合カートリッジ自重：4~12g(ヘッドシェル込み17~25g)
- 高さ調整範囲：38~60mm ●アンチスキューティング：0~3g
- [本体] ●消費電力：5W(電気用品安全法)
- 外形寸法：465(W)×133(ターンテーブル上面まで)(H)×393(D)mm ●重量：15.7kg

PD-171A ベルトドライブ式アナログプレーヤー

JANコード：495813601046-1



※製品にはダストカバーが付属しています。スタイラス・ライトは取り外し可能です。

PD-171Aは、アームレスタイプのPD-171ALをベースに、ユニバーサル型トーンアームやフォノケーブル、ヘッドシェルを付属した、ベルトドライブ方式のアナログプレーヤーシステムです。質実剛健な作りを極めたPD-171から、モーターや駆動回路、軸受け部など、さらに正確で安定したレコード再生を実現するため、数多くの箇所をブラッシュアップしました。またPD-171AL同様トーンアームを交換することで、さらなる本格的なアナログ再生の世界を堪能できます。

SPECIFICATIONS

- [ターンテーブル] ●駆動方式：ベルトドライブ方式
- モーター：リアクションACシンクロナスモーター、モーター電源：クォーツ発振アンプ
- 素材：アルミ材削り出し、表面仕上げ：ダイヤモンドカット
- 回転数：33 $\frac{1}{3}$ rpm、45rpm 切替式、回転数調整範囲：±5%
- フウ・フラッター：0.04%以下 (W.R.M.S.) ●重量：5.0kg(プッター)
- [トーンアーム] ●形式：スタティックバランス、S字型 ●軸受け：ワンポイント・クロスサスペンション
- 実効長：229mm ●オーバーハング：15mm、トラッキングエラー：+1.9°~-1.1°
- 適合カートリッジ自重：4~12g(ヘッドシェル込み17~25g)
- 高さ調整範囲：38~60mm ●アンチスキューティング：0~3g
- [本体] ●消費電力：36W(電気用品安全法)
- 外形寸法：492(W)×140(ターンテーブル上面まで)・195(ダストカバー使用時)(H)×407(D)mm ●重量：25.4kg

PD-171AL ベルトドライブ式アナログプレーヤー (アームレス・タイプ)

JANコード：495813601045-4



※製品にはダストカバーとスタイラス・ライトが付属しています。

音楽ジャンルやアーティストによってカートリッジやトーンアームを交換して音の変化を楽しむ。PD-171ALは、そんなアナログ再生ならではの醍醐味を味わえる、アームレス・タイプのアナログプレーヤーです。PD-171をブラッシュアップし、別売オプションでSME、サエク、FR、オルトフォンに対応したクロムメッキ光沢仕上げの真鍮製アームベースを用意しました。これまで大切にコレクションしてきたトーンアームに新たな輝きを与え、上質なアナログ再生を堪能できます。

SPECIFICATIONS

- [ターンテーブル] ●駆動方式：ベルトドライブ方式
- モーター：リアクションACシンクロナスモーター、モーター電源：クォーツ発振アンプ
- 素材：アルミ材削り出し、表面仕上げ：ダイヤモンドカット
- 回転数：33 $\frac{1}{3}$ rpm、45rpm 切替式、回転数調整範囲：±5%
- フウ・フラッター：0.04%以下 (W.R.M.S.) ●重量：5.0kg(プッター)
- [本体] ●消費電力：36W(電気用品安全法)
- 外形寸法：492(W)×140(ターンテーブル上面まで)・195(ダストカバー使用時)(H)×407(D)mm ●重量：23.8kg
- ※対応トーンアームの詳細は別紙単品カタログをご参照ください。お客様自身で追加加工可能な取り付け穴なしの汎用アームベースもご用意しています。

SUPER AUDIO CD PLAYER

D-05u スーパーオーディオCDプレーヤー

JANコード：495813601047-8



D-05uは、フラグシップモデルD-08uの性能を受け継ぎ、Windows PCやMac等とのUSB接続によるファイル音源の再生にも対応したCD/SACDプレーヤーです。高剛性のオリジナルドライブメカLxDTMの搭載や、PCM192kHz/32bit、DSD5.64MHzに対応した先進のデジタル回路、フルバランス構成の高音質バッファー回路により、クラスを超えた奥深い音楽表現を獲得しました。多彩な音楽情報を送り出す“デジタルメディア・プレーヤー”新「D」シリーズのスタンダードモデルです。

SPECIFICATIONS

- 対応ディスク：2チャンネルSACD、CD
- アナログ出力：アンバランス1系統、バランス1系統
- 対応サンプリング周波数：USB入力(PCM)：32kHz、44.1kHz、48kHz、88.2kHz、96kHz、176.4kHz、192kHz(16、24、32bit) USB入力(DSD)：2.82MHz、5.64MHz(1bit)
- COAX / OPT入力：32kHz、44.1kHz、48kHz、88.2kHz、96kHz、176.4kHz、192kHz(16、20、24bit)
- デジタル入力：USB1系統、COAX1系統、OPT1系統
- デジタル出力：COAX1系統、OPT1系統
- 出力電圧 / 出力インピーダンス：アンバランス 2.4V / 300Ω、バランス 2.4V / 600Ω
- 周波数特性：CD 5Hz~20kHz(-0.5dB)、SACD 5Hz~50kHz(-3.0dB)、USB 5Hz~50kHz(-3.0dB)
- 全高調波歪率：0.0015% (CD)、0.0015% (SACD)、0.0009% (USB)
- S/N比：122dB (CD)、102dB (SACD)、123dB (USB)
- 消費電力：24W(電気用品安全法)、1W(スタンバイ時)
- 外形寸法：440(W)×133(H)×410(D)mm ●重量：14.8kg

D-06u スーパーオーディオCDプレーヤー

JANコード：495813601044-7



D-06uは、フラグシップモデルD-08uの贅沢な構成を引き継ぎ、Windows PCやMac等とのUSB接続によるファイル音源の再生にも対応したCD/SACDプレーヤーのリファレンスモデルです。ディスク再生時には圧倒的な剛性を誇るオリジナルのディスクドライブ・メカニズムLxDTMによる回転系のサポートに加え、デジタル回路にはPCM384kHz/32bit、DSD5.64MHzに対応する最新の高音質構成。D-06uはこれまでのディスク資産からさらなる音楽情報を引き出し、最新のPCオーディオにも対応する万能プレーヤーとして、音楽再生の新しいスタイルを提案します。

SPECIFICATIONS

- 対応ディスク：2チャンネルSACD、CD
- アナログ出力：アンバランス1系統、バランス1系統
- 対応サンプリング周波数：USB入力(PCM)：32kHz、44.1kHz、48kHz、88.2kHz、96kHz、176.4kHz、192kHz、352.8kHz、384kHz(16、24、32bit) USB入力(DSD)：2.82MHz、5.64MHz(1bit)
- COAX / OPT入力：32kHz、44.1kHz、48kHz、88.2kHz、96kHz、176.4kHz、192kHz(16、20、24bit)
- デジタル入力：USB1系統、COAX1系統、OPT1系統
- デジタル出力：COAX1系統、OPT1系統
- 出力電圧 / 出力インピーダンス：アンバランス 2.5V / 300Ω、バランス 2.5V / 600Ω
- 周波数特性：CD 5Hz~20kHz(-0.5dB)、SACD 5Hz~50kHz(-3.0dB)、USB 5Hz~50kHz(-3.0dB)
- 全高調波歪率：0.0015% (CD)、0.0011% (SACD)、0.0009% (USB)
- S/N比：122dB (CD)、104dB (SACD)、123dB (USB)
- 消費電力：28W(電気用品安全法)、1W(スタンバイ時)
- 外形寸法：440(W)×133(H)×410(D)mm ●重量：15.7kg

D-08u スーパーオーディオCDプレーヤー

JANコード：495813601043-0



D-08uは、圧倒的な物量と最新テクノロジーを投入したフラグシップモデルです。高い剛性と読み取り精度を誇るオリジナルのディスクドライブ・メカニズムLxDTMによる安定した回転系のサポートに加え、デジタル回路はPCM384kHz/32bit、DSD5.64MHzに対応する最新の高音質構成。アナログ出力回路には、ラックスマンのアンプ回路技術の要でもあるODNFの最新バージョン4.0をフルバランス回路構成で搭載しました。WindowsPCやMac等とのUSB接続によるファイル音源の再生にも対応し、長期間システムの最上流にセットアップしてお使いいただける、ラックスマンの自信作です。

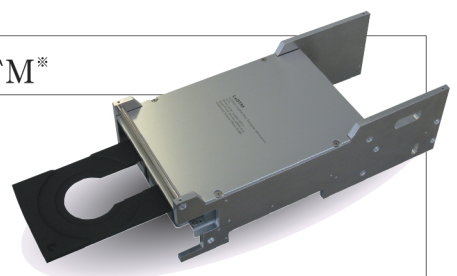
SPECIFICATIONS

- 対応ディスク：2チャンネルSACD、CD
- アナログ出力：アンバランス1系統、バランス1系統
- 対応サンプリング周波数：USB入力(PCM)：32kHz、44.1kHz、48kHz、88.2kHz、96kHz、176.4kHz、192kHz、352.8kHz、384kHz(16、24、32bit) USB入力(DSD)：2.82MHz、5.64MHz(1bit)
- COAX / OPT入力：32kHz、44.1kHz、48kHz、88.2kHz、96kHz、176.4kHz、192kHz(16、20、24bit)
- デジタル入力：USB1系統、COAX1系統、OPT2系統
- デジタル出力：COAX1系統、OPT1系統
- 出力電圧 / 出力インピーダンス：アンバランス 2.5V / 300Ω、バランス 2.5V / 600Ω
- 周波数特性：CD 5Hz~20kHz(-0.5dB)、SACD 5Hz~50kHz(-3.0dB)、USB 2Hz~50kHz(-3.0dB)
- 全高調波歪率：0.0015% (CD)、0.0011% (SACD)、0.0009% (USB)
- S/N比：123dB (CD)、106dB (SACD)、123dB (USB)
- 消費電力：36W(電気用品安全法)、1W(スタンバイ時)
- 外形寸法：440(W)×154(H)×413(D)mm ●重量：22.5kg

ラックスマンオリジナル高剛性ディスクドライブ・メカニズムLxDTM*

ディスクに刻まれた情報を正確にピックアップするために、メカニズム全体を9mmの極厚シャーシによって囲うボックス構造で強固にサポートし、外来振動をリジッドに遮断した、ラックスマンオリジナルの高剛性ディスクドライブ・メカニズムLxDTMを新たに開発。D-08uでは、フロントパネルのディスクトレイ部にはシーリング・シャッター機構付アルミダイキャスト製トレイローダーを採用することで防塵と静謐性を高めました。

*LxDTM：Luxman original Disc Transport Mechanism



DA-250

ヘッドフォンアンプ内蔵 USB D/Aコンバーター

JANコード：495813603606-5



DA-250は、大ヒット製品DA-200のコンセプトはそのままに、新たにPCM192kHz/32bit、DSD5.64MHzへの対応や、駆動力を向上したヘッドフォンアンプ回路、フルバランス構成のプリアンプ回路、ライン出力とヘッドフォン出力それぞれに専用の電子制御アッテネーター-LECUAを搭載したハイグレードなUSB D/Aコンバーターです。カード型リモコンも付属し、デジタル・コントロールセンターとしての利便性をさらに高めました。

SPECIFICATIONS

- 形式：2チャンネルD/Aコンバーター
- 対応サンプリング周波数：USB入力(PCM)：32kHz、44.1kHz、48kHz、88.2kHz、96kHz、176.4kHz、192kHz(16、24、32bit)、USB入力(DSD)：2.82MHz、5.64MHz(1bit) COAX / OPT入力：32kHz、44.1kHz、48kHz、88.2kHz、96kHz、176.4kHz、192kHz(16、20、24bit)
- デジタル入力：USB 1系統、COAX 1系統、OPT 2系統
- デジタル出力：COAX 1系統、OPT 1系統
- アナログ入力：アンバランス 1系統
- アナログ出力：アンバランス 1系統、バランス 1系統、ヘッドフォン 1系統
- ヘッドフォン出力：130mW+130mW(600Ω)、400mW+400mW(32Ω)、200mW+200mW(16Ω)
- 全高調波歪率：0.001%
- S/N比：118dB
- 周波数特性：2Hz~50kHz(+0、-3.0dB)
- 消費電力：19W(電気用品安全法)
- 外形寸法：364(W)×81(H)×279(D)mm
- 重量：5.4kg

DA-06

USB D/Aコンバーター

JANコード：495813603592-1



DA-06は、USB経由での384kHz/32bitへの対応はもちろん、DSDフォーマット5.64MHzの再生も実現した、USB D/Aコンバーターの最上位モデルです。フロントパネルに搭載された7セグメントの大型LEDディスプレイには、再生中の音楽データのサンプリング周波数や量子化ビット数を表示します。32bitプロセッシングによる、リアルタイムに切り替え可能なデジタルフィルター、ビット拡張やアップサンプリング、ジッター削減回路など、様々なデジタル音楽データの再生を一台で担う、高いユーティリティ性が魅力です。

SPECIFICATIONS

- 形式：2チャンネルD/Aコンバーター
- 対応サンプリング周波数：USB入力(PCM)：32kHz、44.1kHz、48kHz、88.2kHz、96kHz、176.4kHz、192kHz、352.8kHz、384kHz(16、24、32bit) USB入力(DSD)：2.82MHz、5.64MHz(1bit) COAX / OPT / AES/EBU入力：32kHz、44.1kHz、48kHz、88.2kHz、96kHz、176.4kHz、192kHz(16、20、24bit)
- デジタル入力：USB 1系統、COAX 2系統、OPT 2系統、バランス(AES/EBU) 1系統
- デジタル出力：COAX 1系統、OPT 1系統
- アナログ出力：アンバランス 1系統、バランス 1系統
- 全高調波歪率：0.0005% (アンバランス)、0.0005% (バランス)
- S/N比：124dB
- 周波数特性：2Hz~55kHz(+0、-3.0dB)
- 消費電力：15W(電気用品安全法)
- 外形寸法：440(W)×92(H)×400(D)mm
- 重量：11.0kg

高音質なオリジナル音楽再生ソフトを用意

PCやMacを使って、音楽配信で一般的な可逆圧縮フォーマットのFLACファイルや、普及の進んだDSD形式のファイルを再生するには、対応する再生ソフトの導入が必要です。特にDSDファイルを再生するには煩雑な設定作業が必要な場合もあり、気軽に高音質な音楽を聞きたいというニーズに対する敷居を高くしていました。ラックスマンはUSB DAC搭載製品専用に、新たに開発した再生ソフト「LUXMAN Audio Player」を用意。同梱のCDまたはWebからインストールするだけですぐに使いはじめることができます。ファイル形式はFLAC/ALAC/WAV/AIFF/MP3/DSF/DSDIFFに対応。主要な音楽配信サイトで扱われている形式をカバーしています。WindowsとMacの両方に対応し、シンプルにまとめたインターフェースによる快適な操作性もポイントです。



LUXMAN Audio Player

HEADPHONE AMPLIFIER

P-750u バランス対応ヘッドフォンアンプ

JANコード:495813603609-6



P-750uは、独自の高音質増幅帰還回路ODNFの最新バージョン4.0を同一構成で4チャンネル搭載しました。BTL接続によるバランス出力では、バランス駆動に対応、アンバランス出力時は、増幅回路をパラレル駆動することでドライブ力を向上させる構成や、高純度電子制御アッテネーターLECUAによる、左右のレベル偏差の極小化や、スムーズで音質劣化の少ない音量調節はP-700uを踏襲。また、新開発低頭大容量ブロックコンデンサーにより、電源部も大幅に強化。新たに4P XLRバランス端子と、グラデーション鍍銀製のレッグを採用したヘッドフォンリスニングの最高峰です。

SPECIFICATIONS

- 定格出力：アンバランス 4W+4W (8Ω) / 2W+2W (16Ω) / 1W+1W (32Ω) / 53mW+53mW (600Ω) / バランス 8W+8W (16Ω) / 4W+4W (32Ω) / 213mW+213mW (600Ω)
 - 入力感度 / 入力インピーダンス：アンバランス 1.0V / 15kΩ、バランス 2.0V / 40kΩ
 - 全高調波歪率：アンバランス 0.003% (1kHz)、バランス 0.002% (1kHz)
 - 周波数特性：20Hz~20kHz (+0, -0.1dB)、10Hz~170kHz (+0, -3.0dB)
 - S/N比：アンバランス 113dB、バランス 116dB
 - 消費電力：42W (電気用品安全法)、27W (無信号時)
 - 外形寸法：440(W)×92(H)×400(D)mm
 - 重量：13.3kg
- ※本機のバランス出力は、バランス駆動対応のヘッドフォンと接続が可能です。

PHONO AMPLIFIER

E-250 フォノアンプ

JANコード:495813600512-2



E-250は、コンパクトなフォノイコライザーアンプとして好評を博したE-200をモデルチェンジし、アナログ再生をより深く楽しめる機能をプラスしたリファレンスモデルです。回路方式は高S/NのNF型イコライザー回路を採用。E-200から受け継いだ高い基本性能に加え、新たにカートリッジに合わせた負荷インピーダンス、負荷容量の切り替え機能により、さらなる本格的なアナログ再生を可能にしました。

SPECIFICATIONS

- 方式：NF型イコライザー (RIAA)
- 入力感度 / インピーダンス：MM 3.2mV / 34kΩ、47kΩ、56kΩ、100kΩ (切替式) / MC high 0.37mV / 40Ω、MC low 0.12mV / 2.5Ω
- 利得：MM38dB、MC high57dB、MC low 66dB
- 出力電圧 / 出力インピーダンス：250mV / 300Ω
- S/N比：MM 90dB、MC high 83dB、MC low 80dB
- 消費電力：6W (電気用品安全法)
- 外形寸法：364(W)×81(H)×274(D)mm
- 重量：4.3kg

EQ-500 真空管フォノアンプ

JANコード:495813600511-5



EQ-500は、アナログレコード再生ならではの音楽の息遣いを再現するため、増幅素子として全段に真空管を選択しました。回路方式は、リニアな特性と素性の良さが裏付ける優れた音色が特徴の無帰還CR型イコライザーを採用。フロントパネルには、カートリッジに合わせた細かな調整機能や切り替え機能の数々をレイアウトし、メカニカルな存在感と機能美を追求しました。

SPECIFICATIONS

- 方式：SRPP、終段カソードフォロア、無帰還CR型イコライザー (RIAA)
- 入力感度 / インピーダンス：MM 4mV / 30kΩ~100kΩ (可変) / MC high 0.44mV / 40Ω、MC low 0.18mV / 2.5Ω
- 利得：MM36dB、MC high55dB、MC low 63dB ※入力感度と利得はゲイン切り替え36dB時
- 出力電圧 / 出力インピーダンス：250mV / 850Ω
- S/N比：MM 76dB、MC high 75dB、MC low 74dB
- 消費電力：47W (電気用品安全法)
- 外形寸法：440(W)×92(H)×397(D)mm
- 重量：12.5kg

CLEAN POWER SUPPLY

ES-1200 クリーン電源システム

JANコード：495813603608-9



ES-1200は、オーディオシステムの電源環境を根本から改善するラックスマン初のクリーン電源システムです。新開発のサイン波形差分同期補正回路により家庭用AC100Vの電源を低歪化し、最大1,200VAのクリーンな電源電力を供給します。内部に記録した50kHz/16bitのPCMによるデジタル基準波形と入力された電源波形を比較し、オーディオ機器にとって理想的なサイン波となるよう高精度に補正。また、負荷変動に対する高い応答性を実現するため、電源のホット側には直列に挿入される部品がまったく存在しないダイレクト・カップリング方式を採用しました。

SPECIFICATIONS

- 定格出力容量：1,200VA (内部損失分を含む)
- 入力電圧範囲/周波数：AC90V~110V / 50/60Hz
- 出力電圧/周波数：AC100V (固定) / 50/60Hz (入力周波数に同期)
- 出力波形歪率：0.1%以下
- 冷却方式：自然空冷+強制空冷 (一定内部温度以上で動作)
- 外形寸法：440 (W) × 179 (H) × 421 (D) mm
- 重量：17.5kg

POWER STRIP

ES-35 インレットタイプ4口電源ボックス

JANコード：495813603605-8



ES-35は、ラックスマン独自のループレス・シャーン構造を採用した3P×4口タイプの電源ボックスです。非磁性下地メッキ+金メッキ処理を施した高音質ACインレットや、高剛性3PタイプのACアウトレットを4口装備。内部配線には電源ケーブルJPA-15000と同仕様のノンツイスト構成の高純度無酸素銅 (OFC) 線を用いるなど、電源品質を高次元でサポートするアイテムです。

SPECIFICATIONS

- 定格：125V / 15A (4口合計1500Wまで)
- ACアウトレット：高剛性3Pタイプ×4口
- ACインレット：非磁性下地メッキ+金メッキ処理
- 内部配線：高純度無酸素銅 (OFC) 線 3.5mm²
- レッグ：アルミ削り出し×4脚
- シャーン構造：コの字押出材トップパネル/底板/内部シャーンの三重構造によるループレス・シャーン
- 許容動作温度/湿度：0°C~40°C / 5%~85% (結露のないこと)
- 対応電源：AC100V (50 / 60Hz)
- 規格：電気用品安全法
- 外形寸法：260 (W) × 51 (H) × 66 (D) mm、高さはレッグ10mm含む
- 重量：1.0kg

※本製品にはACインレットに接続する電源ケーブルは付属していません。

SELECTOR

SYSTEM SELECTOR

システムを切り替えて音楽の表情を比べて楽しむ。そんなオーディオの醍醐味を味わうための高品位システムセレクターのシリーズです。ラックスマンでは回路ループを介してのノイズを避けるため、アースラインごとに切り替える設計や、高純度な金メッキタイプの端子の採用、配線をディスクリートで行うなど徹底した音質追求を図っています。さらにAS-44/AS-55には配線材に6N (99.99997%銅)ワイヤーを使用し、高級セパレートアンプに匹敵するグレードで構成。また、ロングセラーモデルAS-4/AS-5の最新リファインモデル、AS-4(III)/AS-5(III)ではヘッドフォン端子やインデックススペースを増設し、使いやすさをさらに向上させました。AS-50Rでは新たにリモコンに対応し、リスニングポジションにいながら快適に複数のシステムが切替可能です。



AS-44 Coaxial Line Selector

- 4系統RCA端子タイプ信号切替ボックス
- 外形寸法：370 (W) × 71 (H) × 136 (D) mm
 - 重量：2.4kg
 - JANコード：495813603563-1



AS-55 Speaker Line Selector

- 3系統スピーカー端子タイプ信号切替ボックス
- 外形寸法：370 (W) × 71 (H) × 164 (D) mm
 - 重量：3.0kg
 - JANコード：495813603565-5



AS-50R Speaker Line Selector

- 3系統スピーカー端子タイプ信号切替ボックス
- 外形寸法：297 (W) × 75 (H) × 120 (D) mm
 - 重量：1.8kg
 - JANコード：495813603585-3



AS-4(III) Coaxial Line Selector

- RCA端子タイプチャンネルセレクター
- 外形寸法：160 (W) × 65 (H) × 95 (D) mm
 - 重量：530g
 - JANコード：495813603523-5



AS-5(III) Speaker Selector

- (ヘッドフォン端子付)
スピーカー端子タイプチャンネルセレクター
- 外形寸法：240 (W) × 65 (H) × 95 (D) mm
 - 重量：750g
 - JANコード：495813603524-2

AUDIO CABLE

ULTIMATE 15000 SERIES

ラックスマンの高級純正ケーブル15000シリーズは、長年に渡るオーディオアンプの開発で培われた様々な技術とノウハウを注いで完成した、究極のフラッグシップ・リファレンスケーブルです。15000シリーズは、これまでのケーブルシリーズで確立された独自のノンツイスト構造を始めとする定評ある構成と、新たに低インピーダンス化を実現する高純度7N-Class D.U.C.C.(99.99998%以上の銅※1)を芯線※2に採用することで、自然で伸びやかに澄み切った高域特性と正確で豊かな低域特性により静寂感と密度感を両立し、機器の性能を極限まで引き出します。また、新開発の可動分岐ホルダーは、性能と外観を損なわずに接続する機器に合わせて端子と分岐ホルダー間を伸長することを可能としました。

※1 D.U.C.C.は、三菱電線工業株式会社の登録商標

※2 JPR/JPC-15000は、7N-Class D.U.C.C.を100%使用、JPS-15000は、7N-Class D.U.C.C.を60%+無酸素銅(OFC)を40%使用



JPR-15000 **NEW**

- 線長1.3mピンコードタイプ
 - 高純度7N-Class D.U.C.C.(99.99998%以上の銅) 導体
- JANコード: 495813603611-9



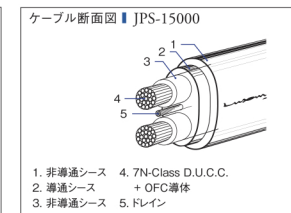
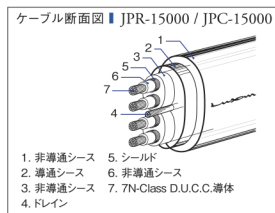
JPS-15000 **NEW**

- 線長3.0m スピーカーケーブル(プラグ仕様)
 - 高純度7N-Class D.U.C.C.(99.99998%以上の銅) 導体+無酸素銅(OFC)
- JANコード: 495813603613-3



JPC-15000 **NEW**

- 線長1.3mキャノンコードタイプ
 - 高純度7N-Class D.U.C.C.(99.99998%以上の銅) 導体
- JANコード: 495813603612-6



REFERENCE SERIES



JPR-100

- 線長1.0mピンコードタイプ
 - 高純度無酸素銅(OFC) 導体
- JANコード: 495813603579-2



JPU-150

- 線長1.5mリファレンスUSBケーブル
 - 高純度無酸素銅(OFC) 導体
- JANコード: 495813603590-7



JPC-100

- 線長1.0mキャノンコードタイプ
 - 高純度無酸素銅(OFC) 導体
- JANコード: 495813603581-5



JPA-10000

- 線長1.8mリファレンス電源ケーブル
 - 高純度無酸素銅(OFC) 導体
- JANコード: 495813603610-2



JPS-100

- スピーカーケーブル(切り売りタイプ)
- JANコード: 495813603596-9



JPA-15000

- 線長1.8mリファレンス電源ケーブル
 - 高純度無酸素銅(OFC) 導体
- JANコード: 495813603583-9

ULTIMATE SERIES



JPR-10000

- 線長1.25mピンコードタイプ
 - 6N(99.99997%銅) 高純度導体
- JANコード: 495813603587-7



JPC-10000

- 線長1.25mキャノンコードタイプ
 - 6N(99.99997%銅) 高純度導体
- JANコード: 495813603588-4

TERMINAL PLUG



JPT-10

- RCA ショートピンセット(8ヶ入り)
 - 真鍮無垢削り出し
 - 24K金メッキ
- JANコード: 495813603584-6



JPB-10

- バナナ端子セット(4ヶ入り)
 - 真鍮無垢削り出し
 - 24K金メッキ
- JANコード: 495813603597-6



JPY-10

- プラグ端子セット(4ヶ入り)
 - 真鍮無垢削り出し
 - 24K金メッキ
- JANコード: 495813603598-3

充実した「イエナカ時間」をあなたに。
美しい音で満たされた部屋へ帰ろう。

A4サイズのさりげないコンパクトなオーディオ・システム

NeoClassicoが11年ぶりにモデルチェンジを果たしました。

新たにアナログ出力メーターを備えた真空管プリメインアンプSQ-N150と

USB入力を装備したCDプレーヤーD-N150の組み合わせ。

高性能な小型スピーカーをつなげば聴き馴染んだ音楽が新たな表情を見せ、

眼前にリアルなサウンドステージが出現する陶酔の時間が訪れるでしょう。

たおやかな品格と気高さに満ちた音で空間を満たす喜び。

NeoClassico いま再び。

SQ-N150 真空管プリメインアンプ

NEW



※出荷時にはボンネットが装着されています。
※製品にはリモコンは付属していません。別売で専用リモコンをご用意しております。

JANコード：495813600057-8

A4サイズのコンパクトで精緻感あふれるスタイリッシュな外観とオーディオファンを魅了するサウンドクオリティで高い評価を得たNeoClassico(ネオクラシコ)が、発売から11年の時を経て生まれ変わりました。シリーズの核となる真空管プリメインアンプのSQ-N150は、コンセプトはそのままに、すべてを新設計とすることで上級機種に相応しい変貌を遂げています。シンプルな回路による出力管EL84ブッシュアップの10W×2の余裕を持たせた出力と、使用するすべての真空管をJJ(スロバキア)製とした構成は、長期間安定的にお愉しみいただくことも重視しています。新設されたアナログメーター、バランス調節、MCポジションの追加による装備の充実、プリメインアンプとしての完成度をより一層高めました。お気に入りのデザインの製品とゆったりと音楽に浸る、NeoClassicoIIがそんな時間を演出します。

SPECIFICATIONS

- 定格出力：10W+10W(6Ω)
- 入力感度/インピーダンス：PHONO(MM) 3.0mV/47kΩ
PHONO(MC) 0.33mV/100Ω, LINE 180mV/47kΩ
- 全高調波歪率：1%以下(1kHz/6Ω)
- S/N比：LINE 95dB以上
- 周波数特性：LINE 20Hz~80kHz(-3.0dB以内, LINE STRAIGHT "ON")
- 消費電力：80W(電気用品安全法)
- 外形寸法：297(W)×188(H)×251(D)mm
- 重量：12.4kg

D-N150 コンパクトディスクプレーヤー

NEW



COMPACT
disc
DIGITAL AUDIO



JANコード：495813601052-2

A4サイズのコンパクトで精緻感あふれるスタイリッシュな外観とオーディオファンを魅了するサウンドクオリティで高い評価を得たNeoClassico(ネオクラシコ)が、発売から11年の時を経て生まれ変わりました。D-N150は、真空管プリメインアンプSQ-N150とペアとなりシリーズを構成するCD専用プレーヤーです。D-N150は、すべてが新設計となっており、D-380と同一となる高信頼ドライブメカやTI社製32bit対応のPCM5102AのDACチップ搭載など最新の装備が施されています。新たに設けられた同軸・光・USBの3つのデジタル入力によりDACとして用途も充実しています。付属のアルミリモコンは、アンプの音量調節も可能な高品位な仕上げとなっています。お気に入りのデザインの製品とゆったりと音楽に浸る、NeoClassicoIIがそんな時間を演出します。

SPECIFICATIONS

- 対応ディスク：CD, CD-R
- アナログ出力：アンバランス1系統
- 対応サンプリング周波数：
USB入力(PCM)：32kHz, 44.1kHz, 48kHz, 88.2kHz, 96kHz, 176.4kHz, 192kHz(16, 24, 32bit)
COAX/OPT入力：32kHz, 44.1kHz, 48kHz, 88.2kHz, 96kHz, 176.4kHz, 192kHz(16, 20, 24bit)
- デジタル入力：USB 1系統, COAX 1系統, OPT 1系統
- デジタル出力：OPT 1系統
- 周波数特性：CD 5Hz~20kHz(+0, -0.5dB), COAX/OPT/USB 5Hz~50kHz(+0, -3.0dB)
- 全高調波歪率：CD 0.005%, COAX/OPT/USB 0.005%
- S/N比：CD 110dB, COAX/OPT/USB 110dB
- 消費電力：12W(電気用品安全法)
- 外形寸法：297(W)×98(H)×222(D)mm
- 重量：5.0kg



弊社は、「正規取扱店」にてご購入いただきましたLUXMANブランド製品を末永くご愛用いただくため、2015年6月15日より、無償保証期間を標準の2年に加え、製品の種類により、プラス5年、またはプラス1年延長する「プレミアム延長保証制度」をスタートしました。

※「プレミアム延長保証制度」についての詳細は、弊社「正規取扱店」、または弊社営業部までお問い合わせください。「正規取扱店」については、弊社ホームページをご覧ください。弊社営業部までお問い合わせください。

安全に関するご注意

- 正しく安全にお使いいただくため、ご使用前に必ず「取扱説明書」をよくお読みください。
- 水、湿気、湯気、ほこり、油煙等の多い場所に設置しないでください。火災、故障、感電等の原因となることがあります。

※規格および外観は予告なく変更することがあります。

※本カタログ掲載製品の付属品については別紙単品カタログをご参照ください。

 Twitter
@luxman_japan

 facebook
luxman.japan

 Instagram
luxman.japan

LUXMAN

ラックスマン株式会社 〒222-0033 神奈川県横浜市港北区新横浜1-3-1
tel.045-470-6991 fax.045-470-6997 www.luxman.co.jp

